





Elena
Seite 14



Sybill
Seite 17



Royal
Seite 22



Lignes
Seite 30



Alaska
Seite 35



Sven
Seite 41



Queen
Seite 42



Zoe
Seite 46



Erika
Seite 49



Katy
Seite 52



Cintre
Seite 53



Arena
Seite 60



Malibu
Seite 67



Galina II
Seite 68



Ronny II
Seite 76



Hanna
Seite 96



Betta
Seite 99



Paula II
Seite 100



Anja
Seite 110



Patrik II
Seite 111



Morgan
Seite 115



Madrid
Seite 117



Jill
Seite 125



Christina
Seite 128

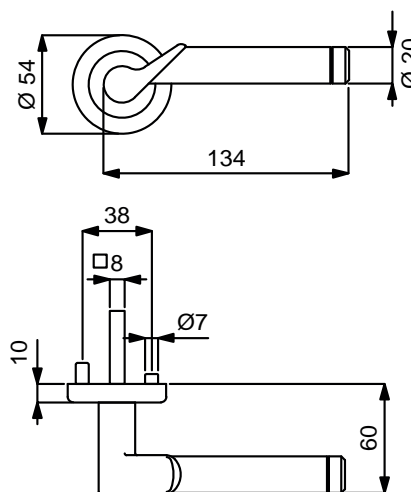
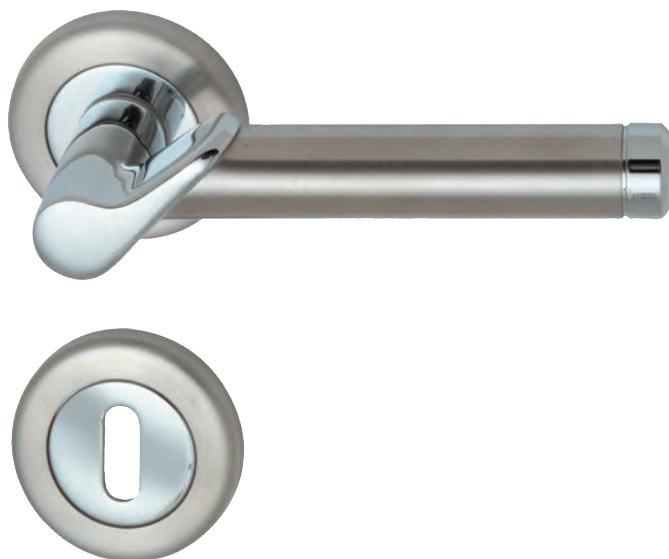


Lisa
Seite 129



ELENA-R (Serie 32932810)

Garnitur mit stabiler Metall-Unterkonstruktion, Schraub-Verbundrosetten, Kugellager, Hochhaltefeder, fest/drehbar gelagert und Schnellmontagesystem Quick'n Easy, für höchste Beanspruchung! Das patentierte Beschlagsystem. Geprüft nach EN 1906 Gebrauchskategorie 4, FS - ABP erteilt, geeignet für Feuer- und Rauchschutztüren, EN 1634-2.



Modelle mit Stift ZT 8 (8,5/8) mm, FS 9/8 (8,5/8) mm, WC-Riegel 8 (7) mm

Prüfqualität	GK4 / Kugellager Objektqualität	
Zimmertürgarnituren		
Ausführung	Chrom/Edelstahl-sat.	€/GRT
BB	(82) / 32.93.2810	83,00
PZ	(82) / 32.93.2820	83,00
WC	(82) / 32.93.2850	98,00
Wohnungseingangsgarnituren mit Knopf/Drücker		
Ausführung	Chrom/Edelstahl-sat.	€/GRT
PZ DIN rechts	(82) / 32.93.2830	103,00
PZ DIN links	(82) / 32.93.2840	103,00
Feuerschutzgarnituren mit 9/8 (8,5/8) mm Stift TS 44-53 (37-42) mm		
Ausführung	Chrom/Edelstahl-sat.	€/GRT
Drücker/Drücker	(82) / 32.93.2820FS	103,00
Knopf/Dr. DIN re.	(82) / 32.93.2830FS	123,00
Knopf/Dr. DIN li.	(82) / 32.93.2840FS	123,00
Garnituren für Türen inkl. Drückerrosetten, ohne Schlüsselrosetten		
Ausführung	Chrom/Edelstahl-sat.	€/GRT
Paar mit Rosette	(82) / 32.93.2920	78,00
Halbgarnituren für Zimmertüren (ohne Stift)		
Ausführung	Chrom/Edelstahl-sat.	€/GRT
BB DIN rechts	32.93.2860	42,00
BB DIN links	32.93.2870	42,00
Halbgarnituren für Haustüren, mit Metallunterkonstruktion (ohne Stift)		
Ausführung	Chrom/Edelstahl-sat.	€/GRT
PZ DIN rechts	32.93.2880	45,00
PZ DIN links	32.93.2890	45,00
Ganzglastür-Drückerpaar		
Ausführung	Chrom/Edelstahl-sat.	€/PR
Drückerpaar	32.85.1600	38,00
Drückerlochteil Basic		
Ausführung	Chrom/Edelstahl-sat.	€/STK
Drückerlochteil re.	32.96.2040	18,00
Drückerlochteil li.	32.96.2050	18,00

Das könnte Sie auch interessieren:

Passender Schutzbeschlag:
Seite 358



Passender Fenstergriff:
ab Seite 456



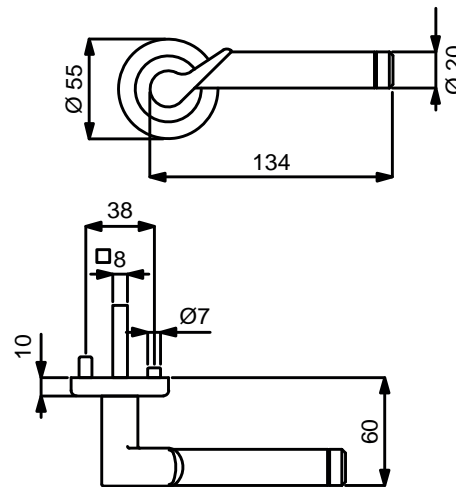
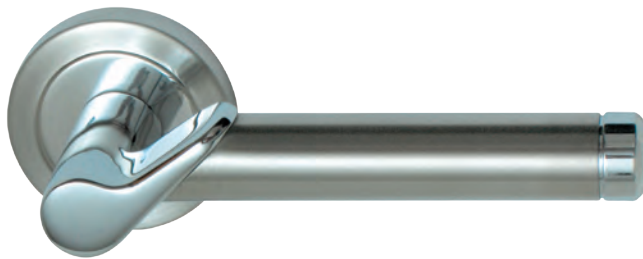
Passender Glastürbeschlag:
ab Seite 596





ELENA-R (Serie 32510400)

Garnitur mit stabiler Metall-Unterkonstruktion, Dreh-Verbundrosetten, Hochhaltefeder, Kugellager-Top Speed Comfort, fest/drehbar gelagert-Schnellmontagesystem, *ohne Madenschraube, für höchste Beanspruchung! Das patentierte Beschlagsystem. Geprüft nach EN 1906 Gebrauchskategorie 3*/4, FS - ABP erteilt, geeignet für Feuer- und Rauchschutztüren, EN 1634-2.



PZ

WC

Knopf

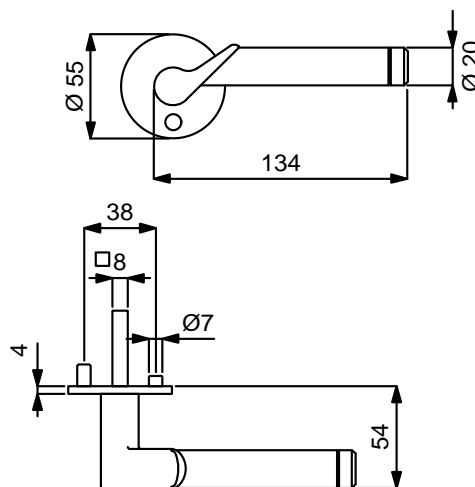
Modelle mit Stift ZT 8 (8,5/8) mm, FS 9/8 (8,5/8) mm, WC-Riegel 8 (7) mm

Prüfqualität	GK3		GK4		GK4 / Kugellager	
			Objektqualität		Objektqualität	
Zimmertürgarnituren						
Ausführung	Chrom/Edelstahl-sat.	€/GRT	Chrom/Edelstahl-sat.	€/GRT	Chrom/Edelstahl-sat.	€/GRT
BB	(82) / 32.51.0400	46,00	(82) / 32.54.0400	61,00	(82) / 32.57.0400	71,00
PZ	(82) / 32.51.0410	46,00	(82) / 32.54.0410	61,00	(82) / 32.57.0410	71,00
WC	(82) / 32.51.0440	61,00	(82) / 32.54.0440	76,00	(82) / 32.57.0440	86,00
Wohnungseingangsgarnituren mit Knopf/Drücker						
Ausführung	Chrom/Edelstahl-sat.	€/GRT	Chrom/Edelstahl-sat.	€/GRT	Chrom/Edelstahl-sat.	€/GRT
PZ DIN rechts	(82) / 32.51.0420	66,00	(82) / 32.54.0420	81,00	(82) / 32.57.0420	91,00
PZ DIN links	(82) / 32.51.0430	66,00	(82) / 32.54.0430	81,00	(82) / 32.57.0430	91,00
Feuerschutzgarnituren mit 9/8 (8,5/8) mm Stift TS 47-56 (37-42) mm						
Ausführung	Chrom/Edelstahl-sat.	€/GRT	Chrom/Edelstahl-sat.	€/GRT	Chrom/Edelstahl-sat.	€/GRT
Drücker/Drücker	-	-	(82) / 32.54.0410FS	81,00	(82) / 32.57.0410FS	91,00
Knopf/Dr. DIN re.	-	-	(82) / 32.54.0420FS	101,00	(82) / 32.57.0420FS	111,00
Knopf/Dr. DIN li.	-	-	(82) / 32.54.0430FS	101,00	(82) / 32.57.0430FS	111,00
Garnituren für Türen inkl. Drückerrosetten, ohne Schlüsselrosetten						
Ausführung	Chrom/Edelstahl-sat.	€/GRT	Chrom/Edelstahl-sat.	€/GRT	Chrom/Edelstahl-sat.	€/GRT
Paar mit Rosette	(82) / 32.51.0510	41,00	(82) / 32.54.0510	53,00	(82) / 32.57.0510	63,00
Halbgarnituren für Zimmertüren (ohne Stift)						
Ausführung	Chrom/Edelstahl-sat.	€/GRT	Chrom/Edelstahl-sat.	€/GRT	Chrom/Edelstahl-sat.	€/GRT
BB DIN rechts	32.51.0450	23,00	32.54.0450	31,00	32.57.0450	36,00
BB DIN links	32.51.0460	23,00	32.54.0460	31,00	32.57.0460	36,00
Halbgarnituren für Haustüren, mit Metallunterkonstruktion (ohne Stift)						
Ausführung	Chrom/Edelstahl-sat.	€/GRT	Chrom/Edelstahl-sat.	€/GRT	Chrom/Edelstahl-sat.	€/GRT
PZ DIN rechts	-	-	32.54.0470	34,00	32.57.0470	39,00
PZ DIN links	-	-	32.54.0480	34,00	32.57.0480	39,00
Ganzglastür-Drückerpaar						
Ausführung	Chrom/Edelstahl-sat.	€/PR	Chrom/Edelstahl-sat.	€/PR	Chrom/Edelstahl-sat.	€/PR
Drückerpaar	32.85.1600	38,00	32.85.1600	38,00	32.85.1600	38,00
Drückerlochteil Basic						
Ausführung	Chrom/Edelstahl-sat.	€/STK	Chrom/Edelstahl-sat.	€/STK	Chrom/Edelstahl-sat.	€/STK
Drückerlochteil re.	32.96.2040	18,00	32.96.2040	18,00	32.96.2040	18,00
Drückerlochteil li.	32.96.2050	18,00	32.96.2050	18,00	32.96.2050	18,00

Edelstahl Zimmertürgarnituren

ELENA-R (Serie 32501200)

Garnitur mit stabiler Metall-Unterkonstruktion, Dreh-Verbundrosetten 4 mm flach, fest/drehbar gelagert, *ohne Madenschraube. Bündige bzw. auf Türblatt Montage, für höchste Beanspruchung! Das patentierte Beschlagsystem. Geprüft nach EN 1906 Gebrauchskategorie 3*/4, FS - ABP erteilt, geeignet für Feuer- und Rauchschutztüren, EN 1634-2.



Modelle mit Stift ZT 8 (8,5/8) mm, FS 9/8 (8,5/8) mm, WC-Riegel 8 (7) mm

Prüfqualität	GK3		GK4	
			Objektqualität	
Zimmertürgarnituren				
Ausführung	Chrom/Edelstahl-sat.	€/GRT	Chrom/Edelstahl-sat.	€/GRT
BB	(82) / 32.50.1200	61,00	(82) / 32.64.1200	76,00
PZ	(82) / 32.50.1210	61,00	(82) / 32.64.1210	76,00
WC	(82) / 32.50.1240	76,00	(82) / 32.64.1240	91,00
Wohnungseingangsgarnituren mit Knopf/Drücker				
Ausführung	Chrom/Edelstahl-sat.	€/GRT	Chrom/Edelstahl-sat.	€/GRT
PZ DIN rechts	(82) / 32.50.1220	81,00	(82) / 32.64.1220	96,00
PZ DIN links	(82) / 32.50.1230	81,00	(82) / 32.64.1230	96,00
Feuerschutzgarnituren mit 9/8 (8,5/8) mm Stift TS 45-54 (37-42) mm				
Ausführung	Chrom/Edelstahl-sat.	€/GRT	Chrom/Edelstahl-sat.	€/GRT
Drücker/Drücker	-	-	(82) / 32.64.1210FS	96,00
Knopf/Dr. DIN re.	-	-	(82) / 32.64.1220FS	116,00
Knopf/Dr. DIN li.	-	-	(82) / 32.64.1230FS	116,00
Garnituren für Türen inkl. Drückerrosetten, ohne Schlüsselrosetten				
Ausführung	Chrom/Edelstahl-sat.	€/GRT	Chrom/Edelstahl-sat.	€/GRT
Paar mit Rosette	(82) / 32.50.1330	56,00	(82) / 32.64.1330	68,00
Halbgarnituren für Zimmertüren (ohne Stift)				
Ausführung	Chrom/Edelstahl-sat.	€/GRT	Chrom/Edelstahl-sat.	€/GRT
BB DIN rechts	32.50.1250	31,00	32.64.1250	38,00
BB DIN links	32.50.1260	31,00	32.64.1260	38,00
Halbgarnituren für Haustüren, mit Metallunterkonstruktion (ohne Stift)				
Ausführung	Chrom/Edelstahl-sat.	€/GRT	Chrom/Edelstahl-sat.	€/GRT
PZ DIN rechts	-	-	32.64.1270	41,00
PZ DIN links	-	-	32.64.1280	41,00
Ganzglastür-Drückerpaar				
Ausführung	Chrom/Edelstahl-sat.	€/PR	Chrom/Edelstahl-sat.	€/PR
Drückerpaar	32.85.1600	38,00	32.85.1600	38,00
Drückerlochteil Basic				
Ausführung	Chrom/Edelstahl-sat.	€/STK	Chrom/Edelstahl-sat.	€/STK
Drückerlochteil re.	32.96.2040	18,00	32.96.2040	18,00
Drückerlochteil li.	32.96.2050	18,00	32.96.2050	18,00

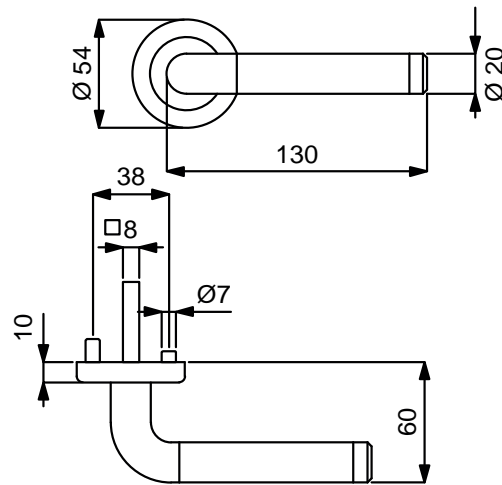
Das könnte Sie auch interessieren:





SYBILLE-R (Serie 32932610)

Garnitur mit stabiler Metall-Unterkonstruktion, Schraub-Verbundrosetten, Kugellager, Hochhaltefeder, fest/drehbar gelagert und Schnellmontagesystem Quick'n Easy, für höchste Beanspruchung! Das patentierte Beschlagsystem. Geprüft nach EN 1906 Gebrauchskategorie 4, FS - ABP erteilt, geeignet für Feuer- und Rauchschutztüren, EN 1634-2.



Modelle mit Stift ZT 8 (8,5/8) mm, FS 9/8 (8,5/8) mm, WC-Riegel 8 (7) mm

Prüfqualität	GK4 / Kugellager Objektqualität	
Zimmertürgarnituren		
Ausführung	Chrom/Edelstahl-sat.	€/GRT
BB	(82) / 32.93.2610	81,00
PZ	(82) / 32.93.2620	81,00
WC	(82) / 32.93.2650	96,00
Wohnungseingangsgarnituren mit Knopf/Drücker		
Ausführung	Chrom/Edelstahl-sat.	€/GRT
PZ DIN rechts	(82) / 32.93.2630	101,00
PZ DIN links	(82) / 32.93.2640	101,00
Feuerschutzgarnituren mit 9/8 (8,5/8) mm Stift TS 44-53 (37-42) mm		
Ausführung	Chrom/Edelstahl-sat.	€/GRT
Drücker/Drücker	(82) / 32.93.2620FS	101,00
Knopf/Dr. DIN re.	(82) / 32.93.2630FS	121,00
Knopf/Dr. DIN li.	(82) / 32.93.2640FS	121,00
Garnituren für Türen inkl. Drückerrosetten, ohne Schlüsselrosetten		
Ausführung	Chrom/Edelstahl-sat.	€/GRT
Paar mit Rosette	(82) / 32.93.2690	76,00
Halbgarnituren für Zimmertüren (ohne Stift)		
Ausführung	Chrom/Edelstahl-sat.	€/GRT
BB DIN rechts	32.93.2660	41,00
BB DIN links	32.93.2710	41,00
Halbgarnituren für Haustüren, mit Metallunterkonstruktion (ohne Stift)		
Ausführung	Chrom/Edelstahl-sat.	€/GRT
PZ DIN rechts	32.93.2680	44,00
PZ DIN links	32.93.2670	44,00
Ganzglastür-Drückerpaar		
Ausführung	Chrom/Edelstahl-sat.	€/PR
Drückerpaar	32.85.2870	30,00
Drückerlochteil Basic		
Ausführung	Chrom/Edelstahl-sat.	€/STK
Drückerlochteil re./li.	32.88.5850	14,00

Das könnte Sie auch interessieren:

Passender Schutzbeschlag:
Seite 358



Passender Fenstergriff:
Seite 456



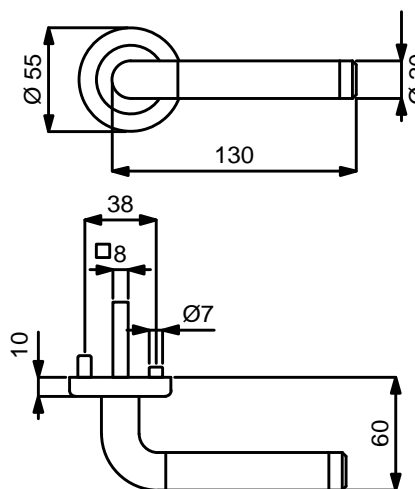
Passender Glastürbeschlag:
ab Seite 596



Edelstahl Zimmertürgarnituren

SYBILLE-R (Serie 32510010)

Garnitur mit stabiler Metall-Unterkonstruktion, Dreh-Verbundrosetten, Hochhaltefeder, Kugellager-Top Speed Comfort, fest/drehbar gelagert-Schnellmontagesystem, *ohne Madenschraube, für höchste Beanspruchung! Das patentierte Beschlagsystem. Geprüft nach EN 1906 Gebrauchskategorie 3*/4, FS - ABP erteilt, geeignet für Feuer- und Rauchschutztüren, EN 1634-2.



PZ

WC

Knopf

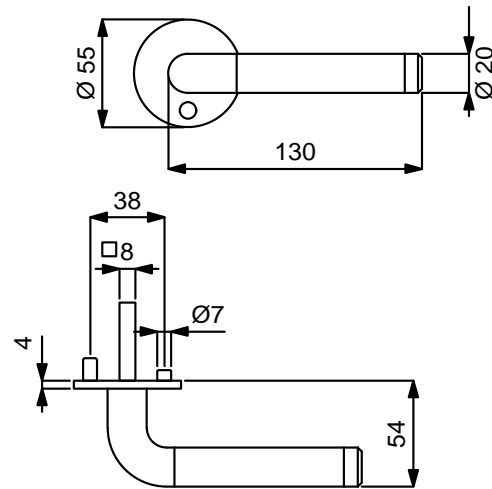
Modelle mit Stift ZT 8 (8,5/8) mm, FS 9/8 (8,5/8) mm, WC-Riegel 8 (7) mm

Prüfqualität	GK3		GK4		GK4 / Kugellager	
			Objektqualität		Objektqualität	
Zimmertürgarnituren						
Ausführung	Chrom/Edelstahl-sat.	€/GRT	Chrom/Edelstahl-sat.	€/GRT	Chrom/Edelstahl-sat.	€/GRT
BB	(82) / 32.51.0010	44,00	(82) / 32.54.0010	59,00	(82) / 32.57.0010	69,00
PZ	(82) / 32.51.0020	44,00	(82) / 32.54.0020	59,00	(82) / 32.57.0020	69,00
WC	(82) / 32.51.0050	59,00	(82) / 32.54.0050	74,00	(82) / 32.57.0050	84,00
Wohnungseingangsgarnituren mit Knopf/Drücker						
Ausführung	Chrom/Edelstahl-sat.	€/GRT	Chrom/Edelstahl-sat.	€/GRT	Chrom/Edelstahl-sat.	€/GRT
PZ DIN rechts	(82) / 32.51.0030	64,00	(82) / 32.54.0030	79,00	(82) / 32.57.0030	89,00
PZ DIN links	(82) / 32.51.0040	64,00	(82) / 32.54.0040	79,00	(82) / 32.57.0040	89,00
Feuerschutzgarnituren mit 9/8 (8,5/8) mm Stift TS 47-56 (37-42) mm						
Ausführung	Chrom/Edelstahl-sat.	€/GRT	Chrom/Edelstahl-sat.	€/GRT	Chrom/Edelstahl-sat.	€/GRT
Drücker/Drücker	-	-	(82) / 32.54.0020FS	79,00	(82) / 32.57.0020FS	89,00
Knopf/Dr. DIN re.	-	-	(82) / 32.54.0030FS	99,00	(82) / 32.57.0030FS	109,00
Knopf/Dr. DIN li.	-	-	(82) / 32.54.0040FS	99,00	(82) / 32.57.0040FS	109,00
Garnituren für Türen inkl. Drückerrosetten, ohne Schlüsselrosetten						
Ausführung	Chrom/Edelstahl-sat.	€/GRT	Chrom/Edelstahl-sat.	€/GRT	Chrom/Edelstahl-sat.	€/GRT
Paar mit Rosette	(82) / 32.51.0120	39,00	(82) / 32.54.0120	51,00	(82) / 32.57.0120	61,00
Halbgarnituren für Zimmertüren (ohne Stift)						
Ausführung	Chrom/Edelstahl-sat.	€/GRT	Chrom/Edelstahl-sat.	€/GRT	Chrom/Edelstahl-sat.	€/GRT
BB DIN rechts	32.51.0060	22,00	32.54.0060	30,00	32.57.0060	35,00
BB DIN links	32.51.0070	22,00	32.54.0070	30,00	32.57.0070	35,00
Halbgarnituren für Haustüren, mit Metallunterkonstruktion (ohne Stift)						
Ausführung	Chrom/Edelstahl-sat.	€/GRT	Chrom/Edelstahl-sat.	€/GRT	Chrom/Edelstahl-sat.	€/GRT
PZ DIN rechts	-	-	32.54.0080	33,00	32.57.0080	38,00
PZ DIN links	-	-	32.54.0090	33,00	32.57.0090	38,00
Ganzglastür-Drückerpaar						
Ausführung	Chrom/Edelstahl-sat.	€/PR	Chrom/Edelstahl-sat.	€/PR	Chrom/Edelstahl-sat.	€/PR
Drückerpaar	32.85.2870	30,00	32.85.2870	30,00	32.85.2870	30,00
Drückerlochteil Basic						
Ausführung	Chrom/Edelstahl-sat.	€/STK	Chrom/Edelstahl-sat.	€/STK	Chrom/Edelstahl-sat.	€/STK
Drückerlochteil re./li.	32.88.5850	14,00	32.88.5850	14,00	32.88.5850	14,00



SYBILLE-R (Serie 32501800)

Garnitur mit stabiler Metall-Unterkonstruktion, Dreh-Verbundrosetten 4 mm flach, fest/drehbar gelagert, *ohne Madenschraube. Bündige bzw. auf Türblatt Montage, für höchste Beanspruchung! Das patentierte Beschlagsystem. Geprüft nach EN 1906 Gebrauchskategorie 3*/4, FS - ABP erteilt, geeignet für Feuer- und Rauchschutztüren, EN 1634-2.



PZ



WC



Knopf

Modelle mit Stift ZT 8 (8,5/8) mm, FS 9/8 (8,5/8) mm, WC-Riegel 8 (7) mm

Prüfqualität	GK3		GK4	
			Objektqualität	
Zimmertürgarnituren				
Ausführung	Chrom/Edelstahl-sat.	€/GRT	Chrom/Edelstahl-sat.	€/GRT
BB	(82) / 32.50.1800	59,00	(82) / 32.64.1800	74,00
PZ	(82) / 32.50.1810	59,00	(82) / 32.64.1810	74,00
WC	(82) / 32.50.1840	74,00	(82) / 32.64.1840	89,00
Wohnungseingangsgarnituren mit Knopf/Drücker				
Ausführung	Chrom/Edelstahl-sat.	€/GRT	Chrom/Edelstahl-sat.	€/GRT
PZ DIN re./li.	(82) / 32.50.1820	79,00	-	-
PZ DIN rechts	-	-	(82) / 32.64.1820	94,00
PZ DIN links	-	-	(82) / 32.64.1830	94,00
Feuerschutzgarnituren mit 9/8 (8,5/8) mm Stift TS 45-54 (37-42) mm				
Ausführung	Chrom/Edelstahl-sat.	€/GRT	Chrom/Edelstahl-sat.	€/GRT
Drücker/Drücker	-	-	(82) / 32.64.1810FS	94,00
Knopf/Dr. DIN re.	-	-	(82) / 32.64.1820FS	114,00
Knopf/Dr. DIN li.	-	-	(82) / 32.64.1830FS	114,00
Garnituren für Türen inkl. Drückerrosetten, ohne Schlüsselrosetten				
Ausführung	Chrom/Edelstahl-sat.	€/GRT	Chrom/Edelstahl-sat.	€/GRT
Paar mit Rosette	(82) / 32.50.1900	54,00	(82) / 32.64.1900	66,00
Halbgarnituren für Zimmertüren (ohne Stift)				
Ausführung	Chrom/Edelstahl-sat.	€/GRT	Chrom/Edelstahl-sat.	€/GRT
BB DIN re./li.	32.50.1850	30,00	-	-
BB DIN rechts	-	-	32.64.1850	37,00
BB DIN links	-	-	32.64.1860	37,00
Halbgarnituren für Haustüren, mit Metallunterkonstruktion (ohne Stift)				
Ausführung	Chrom/Edelstahl-sat.	€/GRT	Chrom/Edelstahl-sat.	€/GRT
PZ DIN rechts	-	-	32.64.1870	40,00
PZ DIN links	-	-	32.64.1880	40,00
Ganzglastür-Drückerpaar				
Ausführung	Chrom/Edelstahl-sat.	€/PR	Chrom/Edelstahl-sat.	€/PR
Drückerpaar	32.85.2870	30,00	32.85.2870	30,00
Drückerlochteil Basic				
Ausführung	Chrom/Edelstahl-sat.	€/STK	Chrom/Edelstahl-sat.	€/STK
Drückerlochteil re./li.	32.88.5850	14,00	32.88.5850	14,00

Das könnte Sie auch interessieren:

Passender Schutzbeschlag:
Seite 366



Passender Fenstergriff:
ab Seite 456



Passender Glastürbeschlag:
ab Seite 596

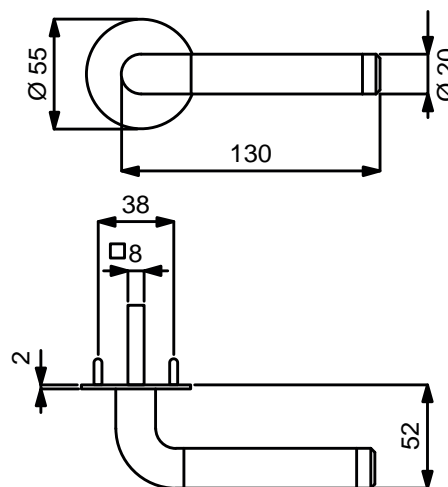


Edelstahl Zimmertürgarnituren

SYBILLE-R (Serie 32453600)

Garnitur mit stabiler Metallkonstruktion, Dübeltechnik, Rosetten 2 mm flach, für hohe Beanspruchung!

Geprüft nach EN 1906 Gebrauchskategorie 3.



PZ



WC



Knopf

Modelle mit Stift ZT 8 (8,5/8) mm, WC-Riegel 8 (7) mm

Prüfqualität	GK3	
Zimmertürgarnituren		
Ausführung	Chrom/Edelstahl-sat.	€/GRT
BB	(82) / 32.45.3600	53,00
PZ	(82) / 32.45.3610	53,00
WC	(82) / 32.45.3620	67,00
Wohnungseingangsgarnituren mit Knopf/Drücker		
Ausführung	Chrom/Edelstahl-sat.	€/GRT
PZ DIN re./li.	(82) / 32.45.3630	73,00
Garnituren für Türen inkl. Drückerrosetten, ohne Schlüsselrosetten		
Ausführung	Chrom/Edelstahl-sat.	€/GRT
Paar mit Rosette	(82) / 32.45.3640	48,00
Halbgarnituren für Zimmertüren (ohne Stift)		
Ausführung	Chrom/Edelstahl-sat.	€/GRT
BB DIN re./li.	32.45.3650	27,00
Ganzglastür-Drückerpaar		
Ausführung	Chrom/Edelstahl-sat.	€/PR
Drückerpaar	32.85.2870	30,00
Drückerlochteil Basic		
Ausführung	Chrom/Edelstahl-sat.	€/STK
Drückerlochteil re./li.	32.88.5850	14,00

Das könnte Sie auch interessieren:

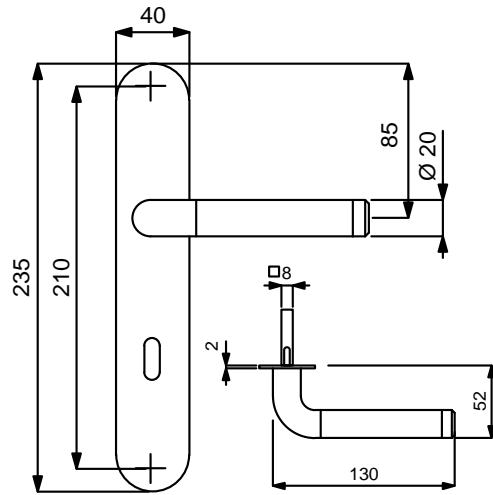
ZUBEHÖR
Rund um die Türe
ab Seite 620





SYBILLE-LS (Serie 32453700)

Garnitur mit stabiler Metallkonstruktion, Dübeltechnik, Langschild 2 mm flach, für hohe Beanspruchung!
Geprüft nach EN 1906 Gebrauchskategorie 3.



PZ



WC



Knopf

Modelle mit Stift ZT 8 (8,5/8) mm, WC-Riegel 8 (7) mm

Prüfqualität	GK3	
Zimmertürgarnituren		
Ausführung	Chrom/Edelstahl-sat.	€/GRT
BB	(82) / 32.45.3700	57,00
PZ	(82) / 32.45.3710	57,00
WC	(82) / 32.45.3720	72,00
Wohnungseingangsgarnituren mit Knopf/Drücker		
Ausführung	Chrom/Edelstahl-sat.	€/GRT
PZ DIN re./li.	(82) / 32.45.3730	77,00
Halbgarnituren für Zimmertüren (ohne Stift)		
Ausführung	Chrom/Edelstahl-sat.	€/GRT
BB DIN re./li.	(82) / 32.45.3750	29,00
Ganzglastür-Drückerpaar		
Ausführung	Chrom/Edelstahl-sat.	€/PR
Drückerpaar	32.85.2870	30,00
Drückerlochteil Basic		
Ausführung	Chrom/Edelstahl-sat.	€/STK
Drückerlochteil re./li.	32.88.5850	14,00

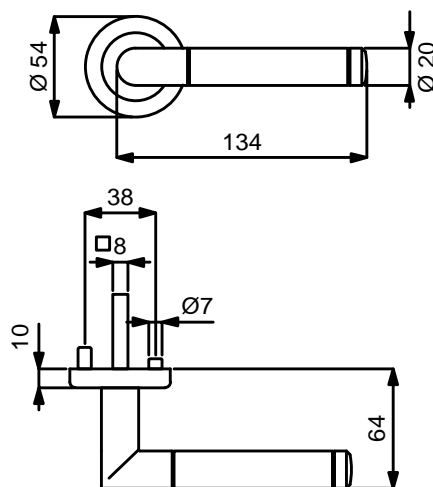
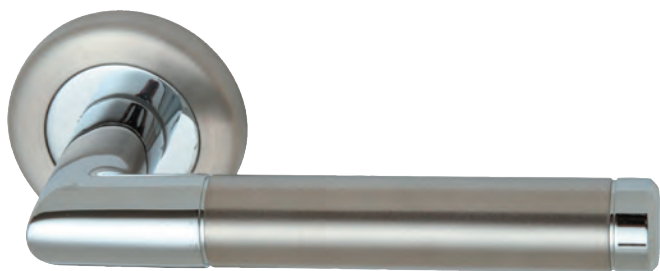
Das könnte Sie auch interessieren:

ZUBEHÖR
Rund um die Türe
ab Seite 620



ROYAL-R (Serie 32933010)

Garnitur mit stabiler Metall-Unterkonstruktion, Schraub-Verbundrosetten, Kugellager, Hochhaltefeder, fest/drehbar gelagert und Schnellmontagesystem Quick'n Easy, für höchste Beanspruchung! Das patentierte Beschlagsystem. Geprüft nach EN 1906 Gebrauchskategorie 4, FS - ABP erteilt, geeignet für Feuer- und Rauchschutztüren, EN 1634-2.



Modelle mit Stift ZT 8 (8,5/8) mm, FS 9/8 (8,5/8) mm, WC-Riegel 8 (7) mm

Prüfqualität	GK4 / Kugellager Objektqualität	
Zimmertürgarnituren		
Ausführung	Chrom/Edelstahl-sat.	€/GRT
BB	(82) / 32.93.3010	82,00
PZ	(82) / 32.93.3020	82,00
WC	(82) / 32.93.3050	97,00
Wohnungseingangsgarnituren mit Knopf/Drücker		
Ausführung	Chrom/Edelstahl-sat.	€/GRT
PZ DIN rechts	(82) / 32.93.3030	102,00
PZ DIN links	(82) / 32.93.3040	102,00
Feuerschutzgarnituren mit 9/8 (8,5/8) mm Stift TS 44-53 (37-42) mm		
Ausführung	Chrom/Edelstahl-sat.	€/GRT
Drücker/Drücker	(82) / 32.93.3020FS	102,00
Knopf/Dr. DIN re.	(82) / 32.93.3030FS	122,00
Knopf/Dr. DIN li.	(82) / 32.93.3040FS	122,00
Garnituren für Türen inkl. Drückerrosetten, ohne Schlüsselrosetten		
Ausführung	Chrom/Edelstahl-sat.	€/GRT
Paar mit Rosette	(82) / 32.93.3090	77,00
Halbgarnituren für Zimmertüren (ohne Stift)		
Ausführung	Chrom/Edelstahl-sat.	€/GRT
BB DIN rechts	32.93.3060	41,00
BB DIN links	32.93.3110	41,00
Halbgarnituren für Haustüren, mit Metallunterkonstruktion (ohne Stift)		
Ausführung	Chrom/Edelstahl-sat.	€/GRT
PZ DIN rechts	32.93.3080	44,00
PZ DIN links	32.93.3070	44,00
Ganzglastür-Drückerpaar		
Ausführung	Chrom/Edelstahl-sat.	€/PR
Drückerpaar	32.85.2320	42,00
Drückerlochteil Basic		
Ausführung	Chrom/Edelstahl-sat.	€/STK
Drückerlochteil re./li.	32.98.1290	20,00

Das könnte Sie auch interessieren:

Passender Schutzbeschlag:
Seite 358



Passender Fenstergriff:
ab Seite 456



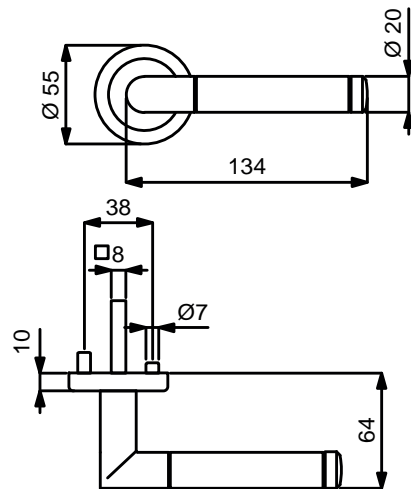
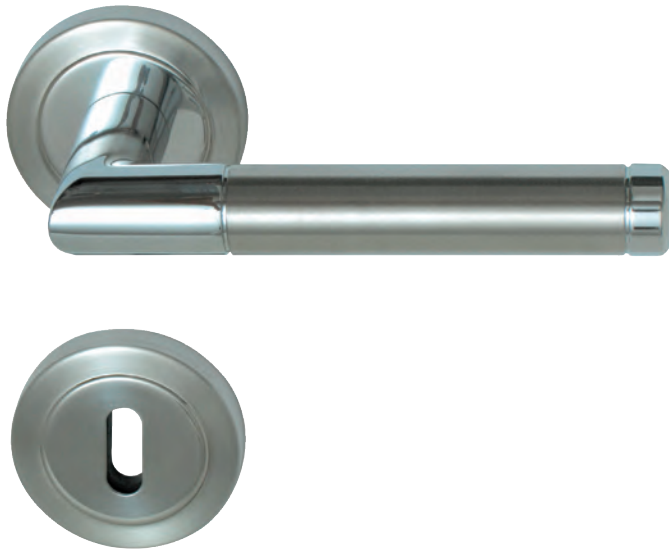
Passender Glastürbeschlag:
ab Seite 596





ROYAL-R (Serie 32510200)

Garnitur mit stabiler Metall-Unterkonstruktion, Dreh-Verbundrosetten, Hochhaltefeder, Kugellager-Top Speed Comfort, fest/drehbar gelagert-Schnellmontagesystem, *ohne Madenschraube, für höchste Beanspruchung! Das patentierte Beschlagsystem. Geprüft nach EN 1906 Gebrauchskategorie 3*/4, FS - ABP erteilt, geeignet für Feuer- und Rauchschutztüren, EN 1634-2.



PZ

WC

Knopf

Modelle mit Stift ZT 8 (8,5/8) mm, FS 9/8 (8,5/8) mm, WC-Riegel 8 (7) mm

Prüfqualität	GK3		GK4		GK4 / Kugellager	
			Objektqualität		Objektqualität	
Zimmertürgarnituren						
Ausführung	Chrom/Edelstahl-sat.	€/GRT	Chrom/Edelstahl-sat.	€/GRT	Chrom/Edelstahl-sat.	€/GRT
BB	(82) / 32.51.0200	45,00	(82) / 32.54.0200	60,00	(82) / 32.57.0200	70,00
PZ	(82) / 32.51.0210	45,00	(82) / 32.54.0210	60,00	(82) / 32.57.0210	70,00
WC	(82) / 32.51.0240	60,00	(82) / 32.54.0240	75,00	(82) / 32.57.0240	85,00
Wohnungseingangsgarnituren mit Knopf/Drücker						
Ausführung	Chrom/Edelstahl-sat.	€/GRT	Chrom/Edelstahl-sat.	€/GRT	Chrom/Edelstahl-sat.	€/GRT
PZ DIN rechts	(82) / 32.51.0220	65,00	(82) / 32.54.0220	80,00	(82) / 32.57.0220	90,00
PZ DIN links	(82) / 32.51.0230	65,00	(82) / 32.54.0230	80,00	(82) / 32.57.0230	90,00
Feuerschutzgarnituren mit 9/8 (8,5/8) mm Stift TS 47-56 (37-42) mm						
Ausführung	Chrom/Edelstahl-sat.	€/GRT	Chrom/Edelstahl-sat.	€/GRT	Chrom/Edelstahl-sat.	€/GRT
Drücker/Drücker	-	-	(82) / 32.54.0210FS	80,00	(82) / 32.57.0210FS	90,00
Knopf/Dr. DIN re.	-	-	(82) / 32.54.0220FS	100,00	(82) / 32.57.0220FS	110,00
Knopf/Dr. DIN li.	-	-	(82) / 32.54.0230FS	100,00	(82) / 32.57.0230FS	110,00
Garnituren für Türen inkl. Drückerrosetten, ohne Schlüsselrosetten						
Ausführung	Chrom/Edelstahl-sat.	€/GRT	Chrom/Edelstahl-sat.	€/GRT	Chrom/Edelstahl-sat.	€/GRT
Paar mit Rosette	(82) / 32.51.0310	40,00	(82) / 32.54.0310	52,00	(82) / 32.57.0310	62,00
Halbgarnituren für Zimmertüren (ohne Stift)						
Ausführung	Chrom/Edelstahl-sat.	€/GRT	Chrom/Edelstahl-sat.	€/GRT	Chrom/Edelstahl-sat.	€/GRT
BB DIN rechts	32.51.0250	23,00	32.54.0250	30,00	32.57.0250	35,00
BB DIN links	32.51.0260	23,00	32.54.0260	30,00	32.57.0260	35,00
Halbgarnituren für Haustüren, mit Metallunterkonstruktion (ohne Stift)						
Ausführung	Chrom/Edelstahl-sat.	€/GRT	Chrom/Edelstahl-sat.	€/GRT	Chrom/Edelstahl-sat.	€/GRT
PZ DIN rechts	-	-	32.54.0270	33,00	32.57.0270	38,00
PZ DIN links	-	-	32.54.0280	33,00	32.57.0280	38,00
Ganzglastür-Drückerpaar						
Ausführung	Chrom/Edelstahl-sat.	€/PR	Chrom/Edelstahl-sat.	€/PR	Chrom/Edelstahl-sat.	€/PR
Drückerpaar	32.85.2320	42,00	32.85.2320	42,00	32.85.2320	42,00
Drückerlochteil Basic						
Ausführung	Chrom/Edelstahl-sat.	€/STK	Chrom/Edelstahl-sat.	€/STK	Chrom/Edelstahl-sat.	€/STK
Drückerlochteil re./li.	32.98.1290	20,00	32.98.1290	20,00	32.98.1290	20,00

Edelstahl Zimmertürgarnituren

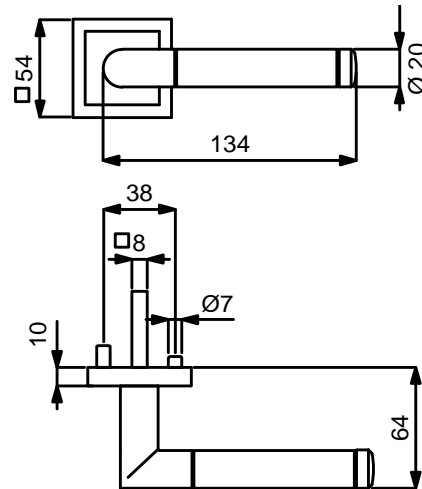
R O Y A L S Q U A R E





ROYAL SQUARE-R (Serie 32520500)

Garnitur mit stabiler Metall-Unterkonstruktion, Dreh-Verbundrosetten, Hochhaltefeder, Kugellager-Top Speed Comfort, fest/drehbar gelagert-Schnellmontagesystem, *ohne Madenschraube, für höchste Beanspruchung! Das patentierte Beschlagsystem. Geprüft nach EN 1906 Gebrauchskategorie 3*/4, FS - ABP erteilt, geeignet für Feuer- und Rauchschutztüren, EN 1634-2.



PZ

WC

Knopf

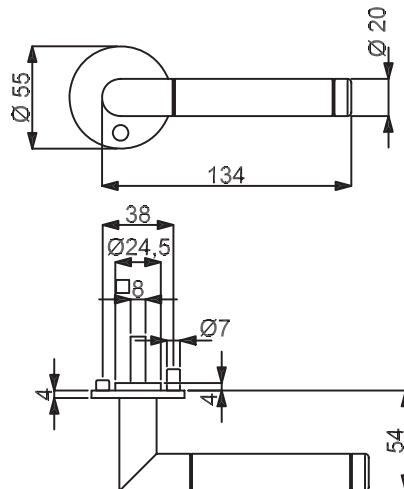
Modelle mit Stift ZT 8 (8,5/8) mm, FS 9/8 (8,5/8) mm, WC-Riegel 8 (7) mm

Prüfqualität	GK3		GK4		GK4 / Kugellager	
			Objektqualität		Objektqualität	
Zimmertürgarnituren						
Ausführung	Chrom/Edelstahl-sat.	€/GRT	Chrom/Edelstahl-sat.	€/GRT	Chrom/Edelstahl-sat.	€/GRT
BB	(82) / 32.52.0500	59,00	(82) / 32.56.0500	74,00	(82) / 32.58.0500	84,00
PZ	(82) / 32.52.0510	59,00	(82) / 32.56.0510	74,00	(82) / 32.58.0510	84,00
WC	(82) / 32.52.0540	74,00	(82) / 32.56.0540	89,00	(82) / 32.58.0540	99,00
Wohnungseingangsgarnituren mit Knopf/Drücker						
Ausführung	Chrom/Edelstahl-sat.	€/GRT	Chrom/Edelstahl-sat.	€/GRT	Chrom/Edelstahl-sat.	€/GRT
PZ DIN rechts	(82) / 32.52.0520	79,00	(82) / 32.56.0520	94,00	(82) / 32.58.0520	104,00
PZ DIN links	(82) / 32.52.0530	79,00	(82) / 32.56.0530	94,00	(82) / 32.58.0530	104,00
Feuerschutzgarnituren mit 9/8 (8,5/8) mm Stift TS 47-56 (37-42) mm						
Ausführung	Chrom/Edelstahl-sat.	€/GRT	Chrom/Edelstahl-sat.	€/GRT	Chrom/Edelstahl-sat.	€/GRT
Drücker/Drücker	-	-	(82) / 32.56.0510FS	94,00	(82) / 32.58.0510FS	104,00
Knopf/Dr. DIN re.	-	-	(82) / 32.56.0520FS	114,00	(82) / 32.58.0520FS	124,00
Knopf/Dr. DIN li.	-	-	(82) / 32.56.0530FS	114,00	(82) / 32.58.0530FS	124,00
Garnituren für Türen inkl. Drückerrosetten, ohne Schlüsselrosetten						
Ausführung	Chrom/Edelstahl-sat.	€/GRT	Chrom/Edelstahl-sat.	€/GRT	Chrom/Edelstahl-sat.	€/GRT
Paar mit Rosette	(82) / 32.52.0550	54,00	(82) / 32.56.0550	66,00	(82) / 32.58.0550	76,00
Halbgarnituren für Zimmertüren (ohne Stift)						
Ausführung	Chrom/Edelstahl-sat.	€/GRT	Chrom/Edelstahl-sat.	€/GRT	Chrom/Edelstahl-sat.	€/GRT
BB DIN rechts	32.52.0560	30,00	32.56.0560	37,00	32.58.0560	42,00
BB DIN links	32.52.0570	30,00	32.56.0570	37,00	32.58.0570	42,00
Halbgarnituren für Haustüren, mit Metallunterkonstruktion (ohne Stift)						
Ausführung	Chrom/Edelstahl-sat.	€/GRT	Chrom/Edelstahl-sat.	€/GRT	Chrom/Edelstahl-sat.	€/GRT
PZ DIN rechts	-	-	32.56.0580	40,00	32.58.0580	45,00
PZ DIN links	-	-	32.56.0590	40,00	32.58.0590	45,00
Ganzglastür-Drückerpaar						
Ausführung	Chrom/Edelstahl-sat.	€/PR	Chrom/Edelstahl-sat.	€/PR	Chrom/Edelstahl-sat.	€/PR
Drückerpaar	32.85.2320	42,00	32.85.2320	42,00	32.85.2320	42,00
Drückerlochteil Basic						
Ausführung	Chrom/Edelstahl-sat.	€/STK	Chrom/Edelstahl-sat.	€/STK	Chrom/Edelstahl-sat.	€/STK
Drückerlochteil re./li.	32.98.1290	20,00	32.98.1290	20,00	32.98.1290	20,00

Edelstahl Zimmertürgarnituren

ROYAL-R (Serie 32505700)

Garnitur mit stabiler Metall-Unterkonstruktion, Dreh-Verbundrosetten 4 mm flach, Hochhaltefeder, fest/drehbar gelagert, *ohne Madenschraube. Bündige bzw. auf Türblatt Montage, für höchste Beanspruchung! Das patentierte Beschlagsystem. Geprüft nach EN 1906 Gebrauchskategorie 3*/4, FS - ABP erteilt, geeignet für Feuer- und Rauchschutztüren, EN 1634-2.



Modelle mit Stift ZT 8 (8,5/8) mm, FS 9/8 (8,5/8) mm, WC-Riegel 8 (7) mm

Prüfqualität	GK3		GK4	
			Objektqualität	

Zimmertürgarnituren				
Ausführung	Chrom/Edelstahl-sat.	€/GRT	Chrom/Edelstahl-sat.	€/GRT
BB	(82) / 32.50.5700	75,00	(82) / 32.64.5700	90,00
PZ	(82) / 32.50.5710	75,00	(82) / 32.64.5710	90,00
WC	(82) / 32.50.5740	90,00	(82) / 32.64.5740	105,00

Wohnungseingangsgarnituren mit Knopf/Drücker				
Ausführung	Chrom/Edelstahl-sat.	€/GRT	Chrom/Edelstahl-sat.	€/GRT
PZ DIN rechts	(82) / 32.50.5720	95,00	(82) / 32.64.5720	110,00
PZ DIN links	(82) / 32.50.5730	95,00	(82) / 32.64.5730	110,00

Feuerschutzgarnituren mit 9/8 (8,5/8) mm Stift TS 45-54 (37-42) mm				
Ausführung	Chrom/Edelstahl-sat.	€/GRT	Chrom/Edelstahl-sat.	€/GRT
Drücker/Drücker	-	-	(82) / 32.64.5710FS	110,00
Knopf/Dr. DIN re.	-	-	(82) / 32.64.5720FS	130,00
Knopf/Dr. DIN li.	-	-	(82) / 32.64.5730FS	130,00

Garnituren für Türen inkl. Drückerrosetten, ohne Schlüsselrosetten				
Ausführung	Chrom/Edelstahl-sat.	€/GRT	Chrom/Edelstahl-sat.	€/GRT
Paar mit Rosette	(82) / 32.50.5750	70,00	(82) / 32.64.5750	82,00

Halbgarnituren für Zimmertüren (ohne Stift)				
Ausführung	Chrom/Edelstahl-sat.	€/GRT	Chrom/Edelstahl-sat.	€/GRT
BB DIN rechts	32.50.5760	38,00	32.64.5760	45,00
BB DIN links	32.50.5770	38,00	32.64.5770	45,00

Halbgarnituren für Haustüren, mit Metallunterkonstruktion (ohne Stift)				
Ausführung	Chrom/Edelstahl-sat.	€/GRT	Chrom/Edelstahl-sat.	€/GRT
PZ DIN rechts	-	-	32.64.5780	49,00
PZ DIN links	-	-	32.64.5790	49,00

Ganzglastür-Drückerpaar				
Ausführung	Chrom/Edelstahl-sat.	€/PR	Chrom/Edelstahl-sat.	€/PR
Drückerpaar	32.85.2320	42,00	32.85.2320	42,00

Drückerlochteil Basic				
Ausführung	Chrom/Edelstahl-sat.	€/STK	Chrom/Edelstahl-sat.	€/STK
Drückerlochteil re./li.	32.98.1290	20,00	32.98.1290	20,00

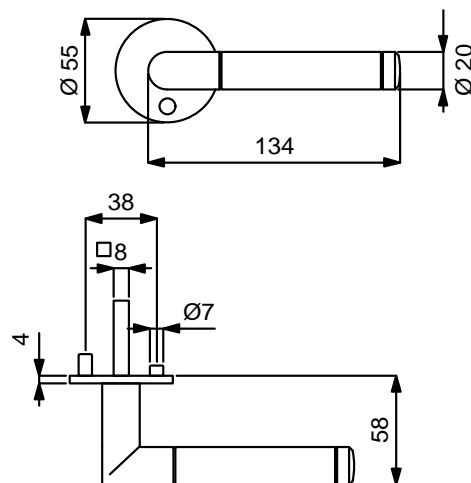
Das könnte Sie auch interessieren:





ROYAL-R (Serie 32501400)

Garnitur mit stabiler Metall-Unterkonstruktion, Dreh-Verbundrosetten 4 mm flach, fest/drehbar gelagert, *ohne Madenschraube. Bündige bzw. auf Türblatt Montage, für höchste Beanspruchung! Das patentierte Beschlagsystem. Geprüft nach EN 1906 Gebrauchskategorie 3*/4, FS - ABP erteilt, geeignet für Feuer- und Rauchschutztüren, EN 1634-2.



Modelle mit Stift ZT 8 (8,5/8) mm, FS 9/8 (8,5/8) mm, WC-Riegel 8 (7) mm

Prüfqualität	GK3		GK4	
			Objektqualität	
Zimmertürgarnituren				
Ausführung	Chrom/Edelstahl-sat.	€/GRT	Chrom/Edelstahl-sat.	€/GRT
BB	(82) / 32.50.1400	60,00	(82) / 32.64.1400	75,00
PZ	(82) / 32.50.1410	60,00	(82) / 32.64.1410	75,00
WC	(82) / 32.50.1440	75,00	(82) / 32.64.1440	90,00
Wohnungseingangsgarnituren mit Knopf/Drücker				
Ausführung	Chrom/Edelstahl-sat.	€/GRT	Chrom/Edelstahl-sat.	€/GRT
PZ DIN re./li.	(82) / 32.50.1420	80,00	-	-
PZ DIN rechts	-	-	(82) / 32.64.1420	95,00
PZ DIN links	-	-	(82) / 32.64.1430	95,00
Feuerschutzgarnituren mit 9/8 (8,5/8) mm Stift TS 45-54 (37-42) mm				
Ausführung	Chrom/Edelstahl-sat.	€/GRT	Chrom/Edelstahl-sat.	€/GRT
Drücker/Drücker	-	-	(82) / 32.64.1410FS	95,00
Knopf/Dr. DIN re.	-	-	(82) / 32.64.1420FS	115,00
Knopf/Dr. DIN li.	-	-	(82) / 32.64.1430FS	115,00
Garnituren für Türen inkl. Drückerrosetten, ohne Schlüsselrosetten				
Ausführung	Chrom/Edelstahl-sat.	€/GRT	Chrom/Edelstahl-sat.	€/GRT
Paar mit Rosette	(82) / 32.50.1460	55,00	(82) / 32.64.1460	67,00
Halbgarnituren für Zimmertüren (ohne Stift)				
Ausführung	Chrom/Edelstahl-sat.	€/GRT	Chrom/Edelstahl-sat.	€/GRT
BB DIN re./li.	32.50.1450	30,00	-	-
BB DIN rechts	-	-	32.64.1450	38,00
BB DIN links	-	-	32.64.1480	38,00
Halbgarnituren für Haustüren, mit Metallunterkonstruktion (ohne Stift)				
Ausführung	Chrom/Edelstahl-sat.	€/GRT	Chrom/Edelstahl-sat.	€/GRT
PZ DIN rechts	-	-	32.64.1470	41,00
PZ DIN links	-	-	32.64.1490	41,00
Ganzglastür-Drückerpaar				
Ausführung	Chrom/Edelstahl-sat.	€/PR	Chrom/Edelstahl-sat.	€/PR
Drückerpaar	32.85.2320	42,00	32.85.2320	42,00
Drückerlochteil Basic				
Ausführung	Chrom/Edelstahl-sat.	€/STK	Chrom/Edelstahl-sat.	€/STK
Drückerlochteil re./li.	32.98.1290	20,00	32.98.1290	20,00

Das könnte Sie auch interessieren:

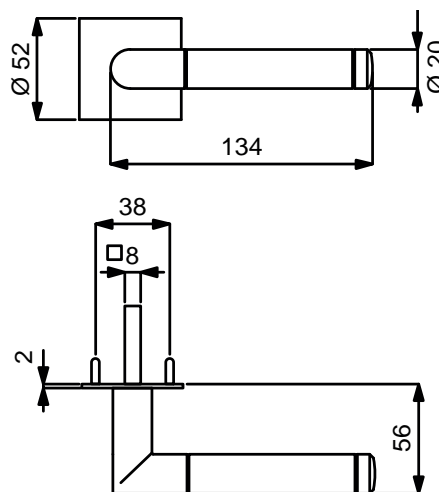
ZUBEHÖR
Rund um die Türe
ab Seite 620



ROYAL II SQUARE-R (Serie 32453400)

Garnitur mit stabiler Metallkonstruktion, Dübeltechnik, Rosetten 2 mm flach, für hohe Beanspruchung!

Geprüft nach EN 1906 Gebrauchskategorie 3.



PZ



WC



Knopf

Modelle mit Stift ZT 8 (8,5/8) mm, WC-Riegel 8 (7) mm

Prüfqualität	GK3	
Zimmertürgarnituren		
Ausführung	Chrom/Edelstahl-sat.	€/GRT
BB	(82) / 32.45.3400	49,00
PZ	(82) / 32.45.3410	49,00
WC	(82) / 32.45.3420	64,00
Wohnungseingangsgarnituren mit Knopf/Drücker		
Ausführung	Chrom/Edelstahl-sat.	€/GRT
PZ DIN re./li.	(82) / 32.45.3430	69,00
Garnituren für Türen inkl. Drückerrosetten, ohne Schlüsselrosetten		
Ausführung	Chrom/Edelstahl-sat.	€/GRT
Paar mit Rosette	(82) / 32.45.3440	44,00
Halbgarnituren für Zimmertüren (ohne Stift)		
Ausführung	Chrom/Edelstahl-sat.	€/GRT
BB DIN re./li.	32.45.3450	25,00
Ganzglastür-Drückerpaar		
Ausführung	Chrom/Edelstahl-sat.	€/PR
Drückerpaar	32.85.2320	42,00
Drückerlochteil Basic		
Ausführung	Chrom/Edelstahl-sat.	€/STK
Drückerlochteil re./li.	32.98.1290	20,00

Das könnte Sie auch interessieren:

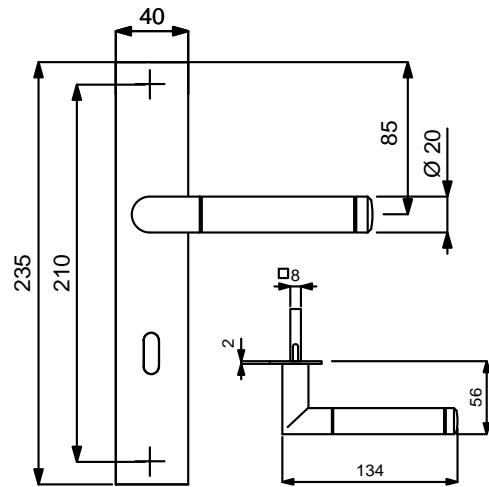
ZUBEHÖR
Rund um die Türe
ab Seite 620





ROYAL SQUARE-LS (Serie 32453500)

Garnitur mit stabiler Metallkonstruktion, Dübeltechnik, Langschild 2 mm flach. Für hohe Beanspruchung. Geprüft nach EN 1906 Gebrauchskategorie 3.



PZ



WC



Knopf

Modelle mit Stift ZT 8 (8,5/8) mm, WC-Riegel 8 (7) mm

Prüfqualität	GK3	
Zimmertürgarnituren		
Ausführung	Chrom/Edelstahl-sat.	€/GRT
BB	(82) / 32.45.3500	53,00
PZ	(82) / 32.45.3510	53,00
WC	(82) / 32.45.3520	68,00
Wohnungseingangsgarnituren mit Knopf/Drücker		
Ausführung	Chrom/Edelstahl-sat.	€/GRT
PZ DIN re./li.	(82) / 32.45.3530	73,00
Halbgarnituren für Zimmertüren (ohne Stift)		
Ausführung	Chrom/Edelstahl-sat.	€/GRT
BB DIN re./li.	(82) / 32.45.3550	27,00
Ganzglastür-Drückerpaar		
Ausführung	Chrom/Edelstahl-sat.	€/PR
Drückerpaar	32.85.2320	42,00
Drückerlochteil Basic		
Ausführung	Chrom/Edelstahl-sat.	€/STK
Drückerlochteil re./li.	32.98.1290	20,00

Das könnte Sie auch interessieren:

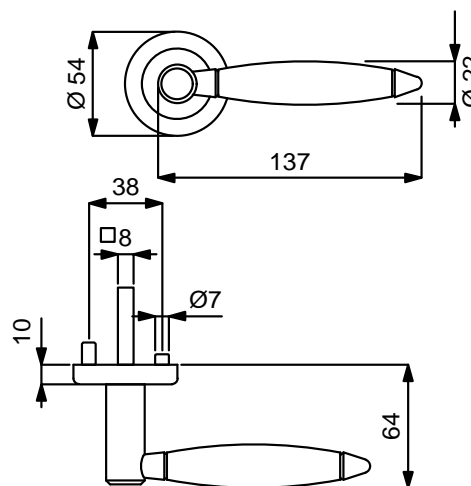
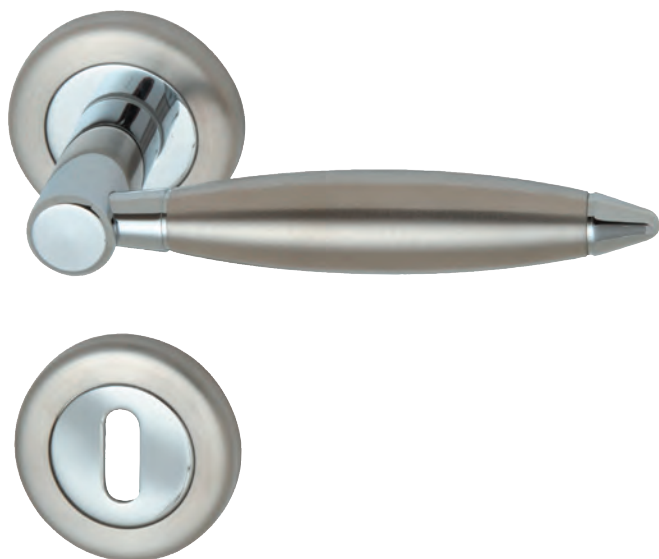
ZUBEHÖR
Rund um die Türe
ab Seite 620



Edelstahl Zimmertürgarnituren

LIGNES-R (Serie 32931410)

Garnitur mit stabiler Metall-Unterkonstruktion, Schraub-Verbundrosetten, Kugellager, Hochhaltefeder, fest/drehbar gelagert und Schnellmontagesystem Quick'n Easy, für höchste Beanspruchung! Das patentierte Beschlagsystem. Geprüft nach EN 1906 Gebrauchskategorie 4, FS - ABP erteilt, geeignet für Feuer- und Rauchschutztüren, EN 1634-2.



Modelle mit Stift ZT 8 (8,5/8) mm, FS 9/8 (8,5/8) mm, WC-Riegel 8 (7) mm

Prüfqualität	GK4 / Kugellager Objektqualität	
Zimmertürgarnituren		
Ausführung	Chrom/Edelstahl-sat.	€/GRT
BB	(82) / 32.93.1410	99,00
PZ	(82) / 32.93.1420	99,00
WC	(82) / 32.93.1450	114,00
Wohnungseingangsgarnituren mit Knopf/Drücker		
Ausführung	Chrom/Edelstahl-sat.	€/GRT
PZ DIN rechts	(82) / 32.93.1430	119,00
PZ DIN links	(82) / 32.93.1440	119,00
Feuerschutzgarnituren mit 9/8 (8,5/8) mm Stift TS 44-53 (37-42) mm		
Ausführung	Chrom/Edelstahl-sat.	€/GRT
Drücker/Drücker	(82) / 32.93.1420FS	119,00
Knopf/Dr. DIN re.	(82) / 32.93.1430FS	139,00
Knopf/Dr. DIN li.	(82) / 32.93.1440FS	139,00
Garnituren für Türen inkl. Drückerrosetten, ohne Schlüsselrosetten		
Ausführung	Chrom/Edelstahl-sat.	€/GRT
Paar mit Rosette	(82) / 32.93.1510	94,00
Halbgarnituren für Zimmertüren (ohne Stift)		
Ausführung	Chrom/Edelstahl-sat.	€/GRT
BB DIN rechts	32.93.1460	50,00
BB DIN links	32.93.1470	50,00
Halbgarnituren für Haustüren, mit Metallunterkonstruktion (ohne Stift)		
Ausführung	Chrom/Edelstahl-sat.	€/GRT
PZ DIN rechts	32.93.1480	53,00
PZ DIN links	32.93.1490	53,00
Ganzglastür-Drückerpaar		
Ausführung	Chrom/Edelstahl-sat.	€/PR
Drückerpaar	32.85.3540	36,00
Drückerlochteil Basic		
Ausführung	Chrom/Edelstahl-sat.	€/STK
Drückerlochteil re./li.	32.85.7560	17,00

Das könnte Sie auch interessieren:

Passender Schutzbeschlag:
Seite 358



Passender Fenstergriff:
Seite 457



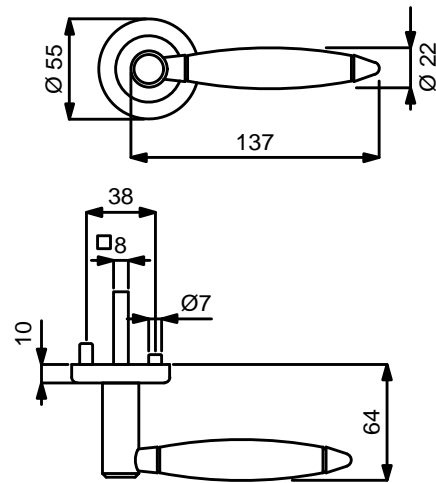
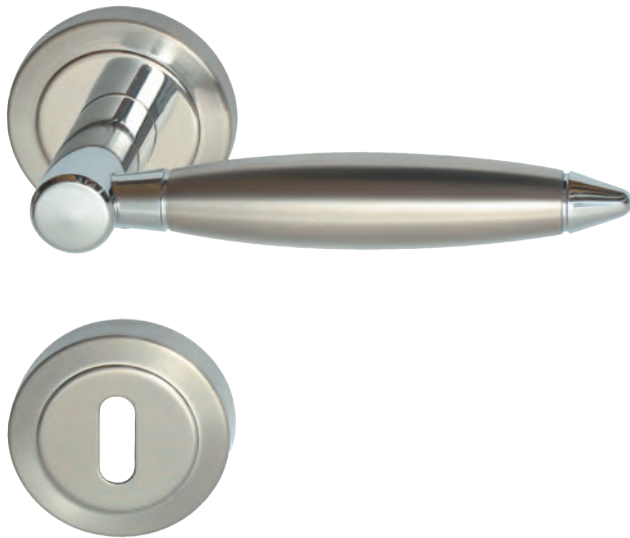
Passender Glastürbeschlag:
ab Seite 596





LIGNES-R (Serie 32511800)

Garnitur mit stabiler Metall-Unterkonstruktion, Dreh-Verbundrosetten, Hochhaltefeder, Kugellager-Top Speed Comfort, fest/drehbar gelagert-Schnellmontagesystem, *ohne Madenschraube, für höchste Beanspruchung! Das patentierte Beschlagsystem. Geprüft nach EN 1906 Gebrauchskategorie 3*/4, FS - ABP erteilt, geeignet für Feuer- und Rauchschutztüren, EN 1634-2.



PZ

WC

Knopf

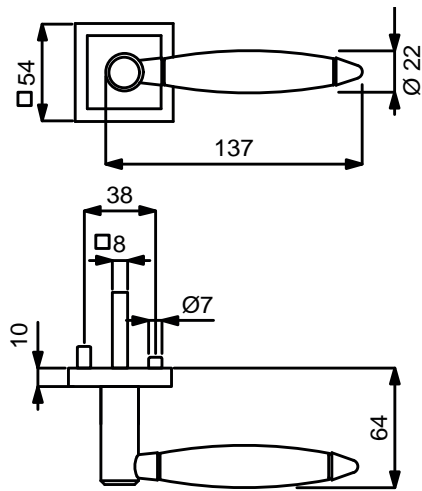
Modelle mit Stift ZT 8 (8,5/8) mm, FS 9/8 (8,5/8) mm, WC-Riegel 8 (7) mm

Prüfqualität	GK3		GK4		GK4 / Kugellager	
			Objektqualität		Objektqualität	
Zimmertürgarnituren						
Ausführung	Chrom/Edelstahl-sat.	€/GRT	Chrom/Edelstahl-sat.	€/GRT	Chrom/Edelstahl-sat.	€/GRT
BB	(82) / 32.51.1800	54,00	(82) / 32.54.1800	69,00	(82) / 32.57.1800	79,00
PZ	(82) / 32.51.1810	54,00	(82) / 32.54.1810	69,00	(82) / 32.57.1810	79,00
WC	(82) / 32.51.1840	69,00	(82) / 32.54.1840	84,00	(82) / 32.57.1840	94,00
Wohnungseingangsgarnituren mit Knopf/Drücker						
Ausführung	Chrom/Edelstahl-sat.	€/GRT	Chrom/Edelstahl-sat.	€/GRT	Chrom/Edelstahl-sat.	€/GRT
PZ DIN rechts	(82) / 32.51.1820	74,00	(82) / 32.54.1820	89,00	(82) / 32.57.1820	99,00
PZ DIN links	(82) / 32.51.1830	74,00	(82) / 32.54.1830	89,00	(82) / 32.57.1830	99,00
Feuerschutzgarnituren mit 9/8 (8,5/8) mm Stift TS 47-56 (37-42) mm						
Ausführung	Chrom/Edelstahl-sat.	€/GRT	Chrom/Edelstahl-sat.	€/GRT	Chrom/Edelstahl-sat.	€/GRT
Drücker/Drücker	-	-	(82) / 32.54.1810FS	89,00	(82) / 32.57.1810FS	99,00
Knopf/Dr. DIN re.	-	-	(82) / 32.54.1820FS	109,00	(82) / 32.57.1820FS	119,00
Knopf/Dr. DIN li.	-	-	(82) / 32.54.1830FS	109,00	(82) / 32.57.1830FS	119,00
Garnituren für Türen inkl. Drückerrosetten, ohne Schlüsselrosetten						
Ausführung	Chrom/Edelstahl-sat.	€/GRT	Chrom/Edelstahl-sat.	€/GRT	Chrom/Edelstahl-sat.	€/GRT
Paar mit Rosette	(82) / 32.51.1910	49,00	(82) / 32.54.1910	61,00	(82) / 32.57.1910	71,00
Halbgarnituren für Zimmertüren (ohne Stift)						
Ausführung	Chrom/Edelstahl-sat.	€/GRT	Chrom/Edelstahl-sat.	€/GRT	Chrom/Edelstahl-sat.	€/GRT
BB DIN rechts	32.51.1850	27,00	32.54.1850	35,00	32.57.1850	40,00
BB DIN links	32.51.1860	27,00	32.54.1860	35,00	32.57.1860	40,00
Halbgarnituren für Haustüren, mit Metallunterkonstruktion (ohne Stift)						
Ausführung	Chrom/Edelstahl-sat.	€/GRT	Chrom/Edelstahl-sat.	€/GRT	Chrom/Edelstahl-sat.	€/GRT
PZ DIN rechts	-	-	32.54.1870	38,00	32.57.1870	43,00
PZ DIN links	-	-	32.54.1880	38,00	32.57.1880	43,00
Ganzglastür-Drückerpaar						
Ausführung	Chrom/Edelstahl-sat.	€/PR	Chrom/Edelstahl-sat.	€/PR	Chrom/Edelstahl-sat.	€/PR
Drückerpaar	32.85.3540	36,00	32.85.3540	36,00	32.85.3540	36,00
Drückerlochteil Basic						
Ausführung	Chrom/Edelstahl-sat.	€/STK	Chrom/Edelstahl-sat.	€/STK	Chrom/Edelstahl-sat.	€/STK
Drückerlochteil re./li.	32.85.7560	17,00	32.85.7560	17,00	32.85.7560	17,00

Edelstahl Zimmertürgarnituren

LIGNES SQUARE-R (Serie 32521600)

Garnitur mit stabiler Metall-Unterkonstruktion, Dreh-Verbundrosetten, Hochhaltefeder, Kugellager-Top Speed Comfort, fest/drehbar gelagert-Schnellmontagesystem, *ohne Madenschraube, für höchste Beanspruchung! Das patentierte Beschlagsystem. Geprüft nach EN 1906 Gebrauchskategorie 3*/4, FS - ABP erteilt, geeignet für Feuer- und Rauchschutztüren, EN 1634-2.



PZ

WC

Knopf

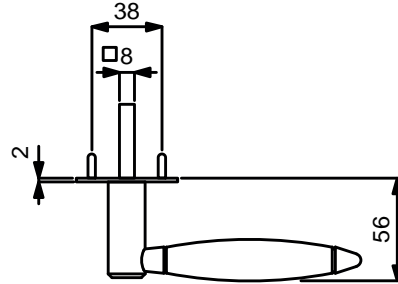
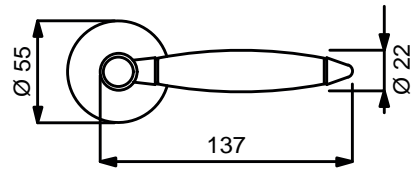
Modelle mit Stift ZT 8 (8,5/8) mm, FS 9/8 (8,5/8) mm, WC-Riegel 8 (7) mm

Prüfqualität	GK3		GK4		GK4 / Kugellager	
			Objektqualität		Objektqualität	
Zimmertürgarnituren						
Ausführung	Chrom/Edelstahl-sat.	€/GRT	Chrom/Edelstahl-sat.	€/GRT	Chrom/Edelstahl-sat.	€/GRT
BB	(82) / 32.52.1600	74,00	(82) / 32.56.1600	89,00	(82) / 32.58.1600	99,00
PZ	(82) / 32.52.1610	74,00	(82) / 32.56.1610	89,00	(82) / 32.58.1610	99,00
WC	(82) / 32.52.1640	89,00	(82) / 32.56.1640	104,00	(82) / 32.58.1640	114,00
Wohnungseingangsgarnituren mit Knopf/Drücker						
Ausführung	Chrom/Edelstahl-sat.	€/GRT	Chrom/Edelstahl-sat.	€/GRT	Chrom/Edelstahl-sat.	€/GRT
PZ DIN rechts	(82) / 32.52.1620	94,00	(82) / 32.56.1620	109,00	(82) / 32.58.1620	119,00
PZ DIN links	(82) / 32.52.1630	94,00	(82) / 32.56.1630	109,00	(82) / 32.58.1630	119,00
Feuerschutzgarnituren mit 9/8 (8,5/8) mm Stift TS 47-56 (37-42) mm						
Ausführung	Chrom/Edelstahl-sat.	€/GRT	Chrom/Edelstahl-sat.	€/GRT	Chrom/Edelstahl-sat.	€/GRT
Drücker/Drücker	-	-	(82) / 32.56.1610FS	109,00	(82) / 32.58.1610FS	119,00
Knopf/Dr. DIN re.	-	-	(82) / 32.56.1620FS	129,00	(82) / 32.58.1620FS	139,00
Knopf/Dr. DIN li.	-	-	(82) / 32.56.1630FS	129,00	(82) / 32.58.1630FS	139,00
Garnituren für Türen inkl. Drückerrosetten, ohne Schlüsselrosetten						
Ausführung	Chrom/Edelstahl-sat.	€/GRT	Chrom/Edelstahl-sat.	€/GRT	Chrom/Edelstahl-sat.	€/GRT
Paar mit Rosette	(82) / 32.52.1650	69,00	(82) / 32.56.1650	81,00	(82) / 32.58.1650	91,00
Halbgarnituren für Zimmertüren (ohne Stift)						
Ausführung	Chrom/Edelstahl-sat.	€/GRT	Chrom/Edelstahl-sat.	€/GRT	Chrom/Edelstahl-sat.	€/GRT
BB DIN rechts	32.52.1660	37,00	32.56.1660	45,00	32.58.1660	50,00
BB DIN links	32.52.1670	37,00	32.56.1670	45,00	32.58.1670	50,00
Halbgarnituren für Haustüren, mit Metallunterkonstruktion (ohne Stift)						
Ausführung	Chrom/Edelstahl-sat.	€/GRT	Chrom/Edelstahl-sat.	€/GRT	Chrom/Edelstahl-sat.	€/GRT
PZ DIN rechts	-	-	32.56.1680	48,00	32.58.1680	53,00
PZ DIN links	-	-	32.56.1690	48,00	32.58.1690	53,00
Ganzglastür-Drückerpaar						
Ausführung	Chrom/Edelstahl-sat.	€/PR	Chrom/Edelstahl-sat.	€/PR	Chrom/Edelstahl-sat.	€/PR
Drückerpaar	32.85.3540	36,00	32.85.3540	36,00	32.85.3540	36,00
Drückerlochteil Basic						
Ausführung	Chrom/Edelstahl-sat.	€/STK	Chrom/Edelstahl-sat.	€/STK	Chrom/Edelstahl-sat.	€/STK
Drückerlochteil re./li.	32.85.7560	17,00	32.85.7560	17,00	32.85.7560	17,00



LIGNES-R (Serie 32453200)

Garnitur mit stabiler Metallkonstruktion, Dübeltechnik, Rosetten 2 mm flach, für hohe Beanspruchung!
Geprüft nach EN 1906 Gebrauchskategorie 3.



PZ



WC



Knopf

Modelle mit Stift ZT 8 (8,5/8) mm, WC-Riegel 8 (7) mm

Prüfqualität	GK3	
Zimmertürgarnituren		
Ausführung	Chrom/Edelstahl-sat.	€/GRT
BB	(82) / 32.45.3200	58,00
PZ	(82) / 32.45.3210	58,00
WC	(82) / 32.45.3220	73,00
Wohnungseingangsgarnituren mit Knopf/Drücker		
Ausführung	Chrom/Edelstahl-sat.	€/GRT
PZ DIN re./li.	(82) / 32.45.3230	78,00
Garnituren für Türen inkl. Drückerrosetten, ohne Schlüsselrosetten		
Ausführung	Chrom/Edelstahl-sat.	€/GRT
Paar mit Rosette	(82) / 32.45.3240	53,00
Halbgarnituren für Zimmertüren (ohne Stift)		
Ausführung	Chrom/Edelstahl-sat.	€/GRT
BB DIN re./li.	32.45.3250	29,00
Ganzglastür-Drückerpaar		
Ausführung	Chrom/Edelstahl-sat.	€/PR
Drückerpaar	32.85.3540	36,00
Drückerlochteil Basic		
Ausführung	Chrom/Edelstahl-sat.	€/STK
Drückerlochteil re./li.	32.85.7560	17,00

Das könnte Sie auch interessieren:

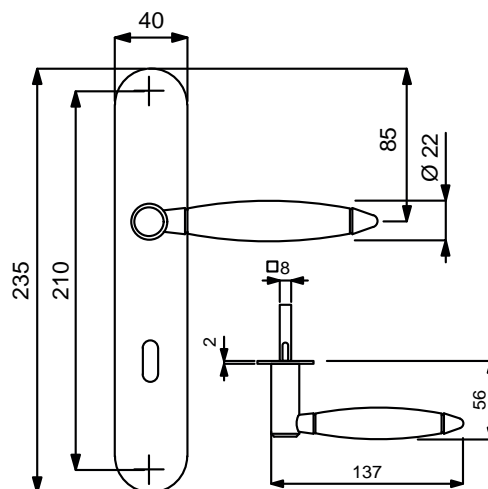
ZUBEHÖR
Rund um die Türe
ab Seite 620



Edelstahl Zimmertürgarnituren

LIGNES-LS (Serie 32453300)

Garnitur mit stabiler Metallkonstruktion, Dübeltechnik, Langschild 2 mm flach, für hohe Beanspruchung!
Geprüft nach EN 1906 Gebrauchskategorie 3.



PZ



WC



Knopf

Modelle mit Stift ZT 8 (8,5/8) mm, WC-Riegel 8 (7) mm

Prüfqualität	GK3	
Zimmertürgarnituren		
Ausführung	Chrom/Edelstahl-sat.	€/GRT
BB	(82) / 32.45.3300	62,00
PZ	(82) / 32.45.3310	62,00
WC	(82) / 32.45.3320	77,00
Wohnungseingangsgarnituren mit Knopf/Drücker		
Ausführung	Chrom/Edelstahl-sat.	€/GRT
PZ DIN re./li.	(82) / 32.45.3330	82,00
Halbgarnituren für Zimmertüren (ohne Stift)		
Ausführung	Chrom/Edelstahl-sat.	€/GRT
BB DIN re./li.	(82) / 32.45.3350	31,00
Ganzglastür-Drückerpaar		
Ausführung	Chrom/Edelstahl-sat.	€/PR
Drückerpaar	32.85.3540	36,00
Drückerlochteil Basic		
Ausführung	Chrom/Edelstahl-sat.	€/STK
Drückerlochteil re./li.	32.85.7560	17,00

Das könnte Sie auch interessieren:

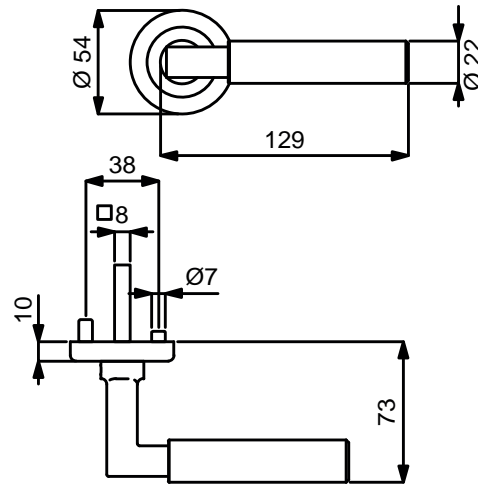
ZUBEHÖR
Rund um die Türe
ab Seite 620





ALASKA-R (Serie 32934400)

Garnitur mit stabiler Metall-Unterkonstruktion, Schraub-Verbundrosetten, Kugellager, Hochhaltefeder, fest/drehbar gelagert und Schnellmontagesystem Quick'n Easy, für höchste Beanspruchung! Das patentierte Beschlagsystem. Geprüft nach EN 1906 Gebrauchskategorie 4, FS - ABP erteilt, geeignet für Feuer- und Rauchschutztüren, EN 1634-2.



Modelle mit Stift ZT 8 (8,5/8) mm, FS 9/8 (8,5/8) mm, WC-Riegel 8 (7) mm

Prüfqualität GK4 / Kugellager
Objektqualität

Zimmertürgarnituren

Ausführung	Edelstahl-sat.	€/GRT
BB	(82) / 32.93.4400	102,00
PZ	(82) / 32.93.4410	102,00
WC	(82) / 32.93.4440	117,00

Wohnungseingangsgarnituren mit Knopf/Drücker

Ausführung	Edelstahl-sat.	€/GRT
PZ DIN rechts	(82) / 32.93.4420	122,00
PZ DIN links	(82) / 32.93.4430	122,00

Feuerschutzgarnituren mit 9/8 (8,5/8) mm Stift TS 44-53 (37-42) mm

Ausführung	Edelstahl-sat.	€/GRT
Drücker/Drücker	(82) / 32.93.4410FS	122,00
Knopf/Dr. DIN re.	(82) / 32.93.4420FS	142,00
Knopf/Dr. DIN li.	(82) / 32.93.4430FS	142,00

Garnituren für Türen inkl. Drückerrosetten, ohne Schlüsselrosetten

Ausführung	Edelstahl-sat.	€/GRT
Paar mit Rosette	(82) / 32.93.4470	97,00

Halbgarnituren für Zimmertüren (ohne Stift)

Ausführung	Edelstahl-sat.	€/GRT
BB DIN rechts	32.93.4450	51,00
BB DIN links	32.93.4510	51,00

Halbgarnituren für Haustüren, mit Metallunterkonstruktion (ohne Stift)

Ausführung	Edelstahl-sat.	€/GRT
PZ DIN rechts	32.93.4460	54,00
PZ DIN links	32.93.4490	54,00

Ganzglastür-Drückerpaar

Ausführung	Edelstahl-sat.	€/PR
Drückerpaar	32.85.3560	36,00

Drückerlochteil Basic

Ausführung	Edelstahl-sat.	€/STK
Drückerlochteil re./li.	32.85.4250	17,00

Das könnte Sie auch interessieren:

Passender Schutzbeschlag:
Seite 358



Passender Fenstergriff:
Seite 458

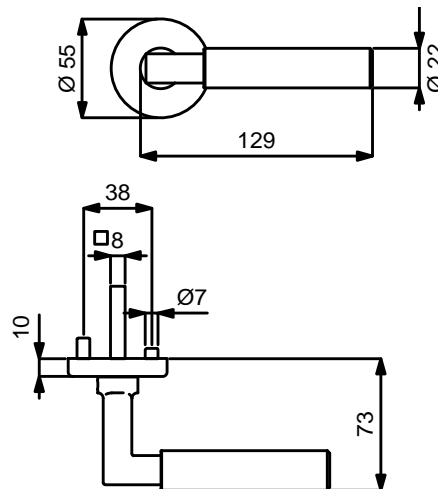


Passender Glastürbeschlag:
ab Seite 596



ALASKA-R (Serie 32569500)

Garnitur mit stabiler Metall-Unterkonstruktion, Dreh-Verbundrosetten, Hochhaltefeder, fest/drehbar gelagert-Schnellmontagesystem, für hohe Beanspruchung! Das patentierte Beschlagsystem. Geprüft nach EN 1906 Gebrauchskategorie 4, FS - ABP erteilt, geeignet für Feuer- und Rauchschutztüren, EN 1634-2.



PZ



WC



Knopf

Modelle mit Stift ZT 8 (8,5/8) mm, FS 9/8 (8,5/8) mm, WC-Riegel 8 (7) mm

Prüfqualität	GK4	
	Objektqualität	
Zimmertürgarnituren		
Ausführung	Edelstahl-sat. Abaco	€/GRT
BB	(82) / 32.56.9500	144,00
PZ	(82) / 32.56.9510	144,00
WC	(82) / 32.56.9540	159,00
Wohnungseingangsgarnituren mit Knopf/Drücker		
Ausführung	Edelstahl-sat. Abaco	€/GRT
PZ DIN rechts	(82) / 32.56.9520	164,00
PZ DIN links	(82) / 32.56.9530	164,00
Feuerschutzgarnituren mit 9/8 (8,5/8) mm Stift TS 47-56 (37-42) mm		
Ausführung	Edelstahl-sat. Abaco	€/GRT
Drücker/Drücker	(82) / 32.56.9510FS	164,00
Knopf/Dr. DIN re.	(82) / 32.56.9520FS	184,00
Knopf/Dr. DIN li.	(82) / 32.56.9530FS	184,00
Garnituren für Türen inkl. Drückerrosetten, ohne Schlüsselrosetten		
Ausführung	Edelstahl-sat. Abaco	€/GRT
Paar mit Rosette	(82) / 32.56.9550	136,00
Halbgarnituren für Zimmertüren (ohne Stift)		
Ausführung	Edelstahl-sat. Abaco	€/GRT
BB DIN rechts	32.56.9560	72,00
BB DIN links	32.56.9570	72,00
Halbgarnituren für Haustüren, mit Metallunterkonstruktion (ohne Stift)		
Ausführung	Edelstahl-sat. Abaco	€/GRT
PZ DIN rechts	32.56.9580	75,00
BB DIN links	32.56.9590	75,00
Ganzglastür-Drückerpaar		
Ausführung	Edelstahl-sat. Abaco	€/PR
Drückerpaar	32.84.1940	74,00
Drückerlochteil Basic		
Ausführung	Edelstahl-sat. Abaco	€/STK
Drückerlochteil re./li.	32.84.1950	36,00

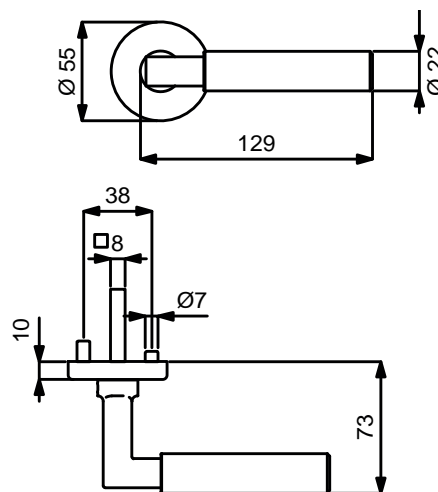
- ✓ antibakteriell
- ✓ PVD Beschichtung (Protec Finishing)
- ✓ vielseitige Anwendungsbereiche: Krankenhäuser, Flughäfen, Schulen, Bahnhöfe, städtische Einrichtungen, u.s.w...





ALASKA-R (Serie 32517800)

Garnitur mit stabiler Metall-Unterkonstruktion, Dreh-Verbundrosetten, Hochhaltefeder, Kugellager-Top Speed Comfort, fest/drehbar gelagert-Schnellmontagesystem, *ohne Madenschraube, für höchste Beanspruchung! Das patentierte Beschlagsystem. Geprüft nach EN 1906 Gebrauchskategorie 3*/4, FS - ABP erteilt, geeignet für Feuer- und Rauchschutztüren, EN 1634-2.



PZ

WC

Knopf

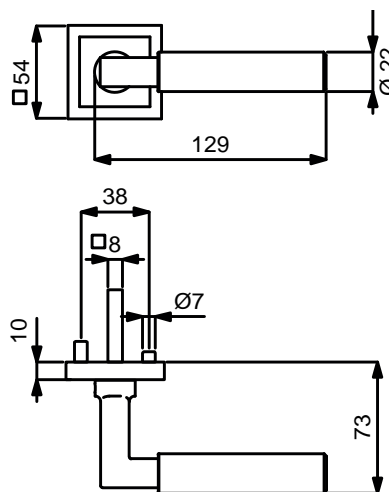
Modelle mit Stift ZT 8 (8,5/8) mm, FS 9/8 (8,5/8) mm, WC-Riegel 8 (7) mm

Prüfqualität	GK3		GK4		GK4 / Kugellager	
			Objektqualität		Objektqualität	
Zimmertürgarnituren						
Ausführung	Edelstahl-sat.	€/GRT	Edelstahl-sat.	€/GRT	Edelstahl-sat.	€/GRT
BB	(82) / 32.51.7800	59,00	(82) / 32.54.7800	74,00	(82) / 32.57.7800	84,00
PZ	(82) / 32.51.7810	59,00	(82) / 32.54.7810	74,00	(82) / 32.57.7810	84,00
WC	(82) / 32.51.7840	74,00	(82) / 32.54.7840	89,00	(82) / 32.57.7840	99,00
WC mit Sichtfenster	(82) / 32.51.7840S	89,00	(82) / 32.54.7840S	104,00	(82) / 32.57.7840S	114,00
Wohnungseingangsgarnituren mit Knopf/Drücker						
Ausführung	Edelstahl-sat.	€/GRT	Edelstahl-sat.	€/GRT	Edelstahl-sat.	€/GRT
PZ DIN rechts	(82) / 32.51.7820	79,00	(82) / 32.54.7820	94,00	(82) / 32.57.7820	104,00
PZ DIN links	(82) / 32.51.7830	79,00	(82) / 32.54.7830	94,00	(82) / 32.57.7830	104,00
Feuerschutzgarnituren mit 9/8 (8,5/8) mm Stift TS 47-56 (37-42) mm						
Ausführung	Edelstahl-sat.	€/GRT	Edelstahl-sat.	€/GRT	Edelstahl-sat.	€/GRT
Drücker/Drücker	-	-	(82) / 32.54.7810FS	94,00	(82) / 32.57.7810FS	104,00
Knopf/Dr. DIN re.	-	-	(82) / 32.54.7820FS	114,00	(82) / 32.57.7820FS	124,00
Knopf/Dr. DIN li.	-	-	(82) / 32.54.7830FS	114,00	(82) / 32.57.7830FS	124,00
Garnituren für Türen inkl. Drückerrosetten, ohne Schlüsselrosetten						
Ausführung	Edelstahl-sat.	€/GRT	Edelstahl-sat.	€/GRT	Edelstahl-sat.	€/GRT
Paar mit Rosette	(82) / 32.51.8060	54,00	(82) / 32.54.8060	66,00	(82) / 32.57.8060	76,00
Halbgarnituren für Zimmertüren (ohne Stift)						
Ausführung	Edelstahl-sat.	€/GRT	Edelstahl-sat.	€/GRT	Edelstahl-sat.	€/GRT
BB DIN rechts	32.51.7850	30,00	32.54.7850	37,00	32.57.7850	42,00
BB DIN links	32.51.7860	30,00	32.54.7860	37,00	32.57.7860	42,00
Halbgarnituren für Haustüren, mit Metallunterkonstruktion (ohne Stift)						
Ausführung	Edelstahl-sat.	€/GRT	Edelstahl-sat.	€/GRT	Edelstahl-sat.	€/GRT
PZ DIN rechts	-	-	32.54.7870	40,00	32.57.7870	45,00
PZ DIN links	-	-	32.54.7880	40,00	32.57.7880	45,00
Ganzglastür-Drückerpaar						
Ausführung	Edelstahl-sat.	€/PR	Edelstahl-sat.	€/PR	Edelstahl-sat.	€/PR
Drückerpaar	32.85.3560	36,00	32.85.3560	36,00	32.85.3560	36,00
Drückerlochteil Basic						
Ausführung	Edelstahl-sat.	€/STK	Edelstahl-sat.	€/STK	Edelstahl-sat.	€/STK
Drückerlochteil re./li.	32.85.4250	17,00	32.85.4250	17,00	32.85.4250	17,00

Edelstahl Zimmertürgarnituren

ALASKA SQUARE-R (Serie 32520900)

Garnitur mit stabiler Metall-Unterkonstruktion, Dreh-Verbundrosetten, Hochhaltefeder, Kugellager-Top Speed Comfort, fest/drehbar gelagert-Schnellmontagesystem, *ohne Madenschraube, für höchste Beanspruchung! Das patentierte Beschlagsystem. Geprüft nach EN 1906 Gebrauchskategorie 3*/4, FS - ABP erteilt, geeignet für Feuer- und Rauchschutztüren, EN 1634-2.



PZ

WC

Knopf

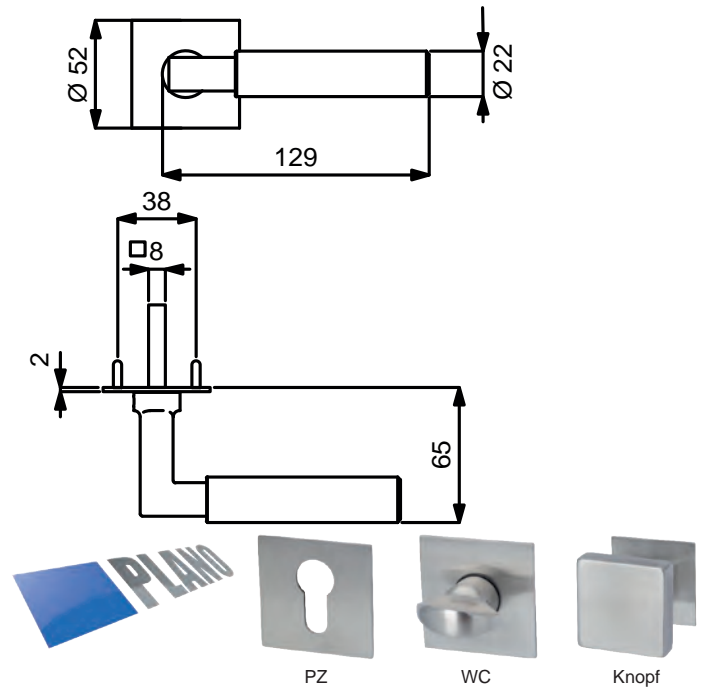
Modelle mit Stift ZT 8 (8,5/8) mm, FS 9/8 (8,5/8) mm, WC-Riegel 8 (7) mm

Prüfqualität	GK3	GK4	GK4	GK4 / Kugellager	GK4 / Kugellager	GK4 / Kugellager
		Objektqualität	Objektqualität	Objektqualität	Objektqualität	Objektqualität
Zimmertürgarnituren						
Ausführung	Edelstahl-sat.	€/GRT	Edelstahl-sat.	€/GRT	Edelstahl-sat.	€/GRT
BB	(82) / 32.52.0900	79,00	(82) / 32.56.0900	94,00	(82) / 32.58.0900	104,00
PZ	(82) / 32.52.0910	79,00	(82) / 32.56.0910	94,00	(82) / 32.58.0910	104,00
WC	(82) / 32.52.0940	94,00	(82) / 32.56.0940	109,00	(82) / 32.58.0940	119,00
Wohnungseingangsgarnituren mit Knopf/Drücker						
Ausführung	Edelstahl-sat.	€/GRT	Edelstahl-sat.	€/GRT	Edelstahl-sat.	€/GRT
PZ DIN rechts	(82) / 32.52.0920	99,00	(82) / 32.56.0920	114,00	(82) / 32.58.0920	124,00
PZ DIN links	(82) / 32.52.0930	99,00	(82) / 32.56.0930	114,00	(82) / 32.58.0930	124,00
Feuerschutzgarnituren mit 9/8 (8,5/8) mm Stift TS 47-56 (37-42) mm						
Ausführung	Edelstahl-sat.	€/GRT	Edelstahl-sat.	€/GRT	Edelstahl-sat.	€/GRT
Drücker/Drücker	-	-	(82) / 32.56.0910FS	114,00	(82) / 32.58.0910FS	124,00
Knopf/Dr. DIN re.	-	-	(82) / 32.56.0920FS	134,00	(82) / 32.58.0920FS	144,00
Knopf/Dr. DIN li.	-	-	(82) / 32.56.0930FS	134,00	(82) / 32.58.0930FS	144,00
Garnituren für Türen inkl. Drückerrosetten, ohne Schlüsselrosetten						
Ausführung	Edelstahl-sat.	€/GRT	Edelstahl-sat.	€/GRT	Edelstahl-sat.	€/GRT
Paar mit Rosette	(82) / 32.52.0950	74,00	(82) / 32.56.0950	86,00	(82) / 32.58.0950	96,00
Halbgarnituren für Zimmertüren (ohne Stift)						
Ausführung	Edelstahl-sat.	€/GRT	Edelstahl-sat.	€/GRT	Edelstahl-sat.	€/GRT
BB DIN rechts	32.52.0960	40,00	32.56.0960	47,00	32.58.0960	52,00
BB DIN links	32.52.0970	40,00	32.56.0970	47,00	32.58.0970	52,00
Halbgarnituren für Haustüren, mit Metallunterkonstruktion (ohne Stift)						
Ausführung	Edelstahl-sat.	€/GRT	Edelstahl-sat.	€/GRT	Edelstahl-sat.	€/GRT
PZ DIN rechts	-	-	32.56.0980	50,00	32.58.0980	55,00
PZ DIN links	-	-	32.56.0990	50,00	32.58.0990	55,00
Ganzglastür-Drückerpaar						
Ausführung	Edelstahl-sat.	€/PR	Edelstahl-sat.	€/PR	Edelstahl-sat.	€/PR
Drückerpaar	32.85.3560	36,00	32.85.3560	36,00	32.85.3560	36,00
Drückerlochteil Basic						
Ausführung	Edelstahl-sat.	€/STK	Edelstahl-sat.	€/STK	Edelstahl-sat.	€/STK
Drückerlochteil re./li.	32.85.4250	17,00	32.85.4250	17,00	32.85.4250	17,00



ALASKA II SQUARE-R (Serie 32450400)

Garnitur mit stabiler Metallkonstruktion, Dübeltechnik, Rosetten 2 mm flach, für hohe Beanspruchung!
Geprüft nach EN 1906 Gebrauchskategorie 3.



Modelle mit Stift ZT 8 (8,5/8) mm, WC-Riegel 8 (7) mm

Prüfqualität	GK3			
Zimmertürgarnituren				
Ausführung	Edelstahl-sat.	€/GRT	Es-sat./Es-pol.	€/GRT
BB	(82) / 32.45.0400	63,00	(82) / 32.45.0500	65,00
PZ	(82) / 32.45.0410	63,00	(82) / 32.45.0510	65,00
WC	(82) / 32.45.0420	78,00	(82) / 32.45.0520	80,00
Wohnungseingangsgarnituren mit Knopf/Drücker				
Ausführung	Edelstahl-sat.	€/GRT	Es-sat./Es-pol.	€/GRT
PZ DIN re./li.	(82) / 32.45.0430	83,00	(82) / 32.45.0530	85,00
Garnituren für Türen inkl. Drückerrosetten, ohne Schlüsselrosetten				
Ausführung	Edelstahl-sat.	€/GRT	Es-sat./Es-pol.	€/GRT
Paar mit Rosette	(82) / 32.45.0440	58,00	(82) / 32.45.0540	60,00
Halbgarnituren für Zimmertüren (ohne Stift)				
Ausführung	Edelstahl-sat.	€/GRT	Es-sat./Es-pol.	€/GRT
BB DIN re./li.	32.45.0450	32,00	32.45.0550	33,00
Ganzglastür-Drückerpaar				
Ausführung	Edelstahl-sat.	€/PR	Es-sat./Es-pol.	€/PR
Drückerpaar	32.85.3560	36,00	32.85.3550	38,00
Drückerlochteil Basic				
Ausführung	Edelstahl-sat.	€/STK	Es-sat./Es-pol.	€/STK
Drückerlochteil re./li.	32.85.4250	17,00	32.85.4320	18,00

Das könnte Sie auch interessieren:

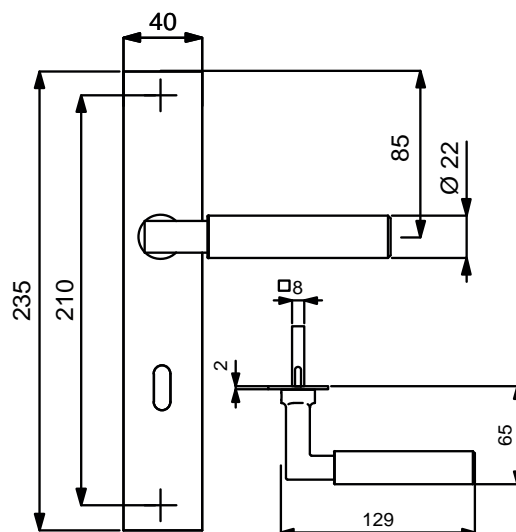
ZUBEHÖR
Rund um die Türe
ab Seite 620



Edelstahl Zimmertürgarnituren

ALASKA II SQUARE-LS (Serie 32450600)

Garnitur mit stabiler Metallkonstruktion, Dübeltechnik, Langschild 2 mm flach, für hohe Beanspruchung!
Geprüft nach EN 1906 Gebrauchskategorie 3.



PZ



WC



Knopf

Modelle mit Stift ZT 8 (8,5/8) mm, WC-Riegel 8 (7) mm

Prüfqualität	GK3			
Zimmertürgarnituren				
Ausführung	Edelstahl-sat.	€/GRT	Es-sat./Es-pol.	€/GRT
BB	(82) / 32.45.0600	67,00	(82) / 32.45.0700	69,00
PZ	(82) / 32.45.0610	67,00	(82) / 32.45.0710	69,00
WC	(82) / 32.45.0620	82,00	(82) / 32.45.0720	84,00
Wohnungseingangsgarnituren mit Knopf/Drücker				
Ausführung	Edelstahl-sat.	€/GRT	Es-sat./Es-pol.	€/GRT
PZ DIN re./li.	(82) / 32.45.0630	87,00	(82) / 32.45.0730	89,00
Halbgarnituren für Zimmertüren (ohne Stift)				
Ausführung	Edelstahl-sat.	€/GRT	Es-sat./Es-pol.	€/GRT
BB DIN re./li.	(82) / 32.45.0650	34,00	(82) / 32.45.0750	35,00
Ganzglastür-Drückerpaar				
Ausführung	Edelstahl-sat.	€/PR	Es-sat./Es-pol.	€/PR
Drückerpaar	32.85.3560	36,00	32.85.3550	38,00
Drückerlochteil Basic				
Ausführung	Edelstahl-sat.	€/STK	Es-sat./Es-pol.	€/STK
Drückerlochteil re./li.	32.85.4250	17,00	32.85.4320	18,00

Das könnte Sie auch interessieren:

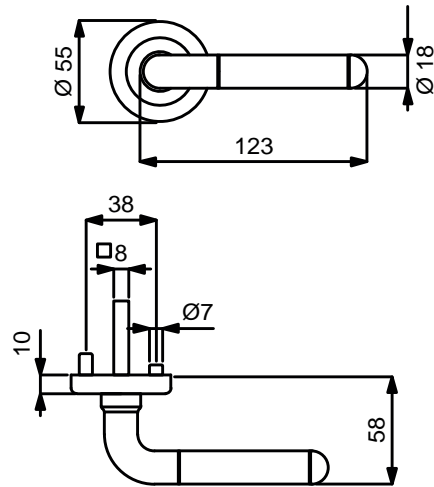
ZUBEHÖR
Rund um die Türe
ab Seite 620





SVEN-R (Serie 32887000)

Garnitur mit hochwertiger Nylon-Unterkonstruktion, Verbundrosetten, Hochhaltefeder, für hohe Beanspruchung!
Das patentierte Beschlagsystem.
Geprüft nach EN 1906 Gebrauchskategorie 3, EN 1634-2.



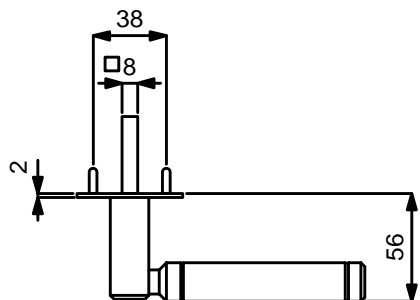
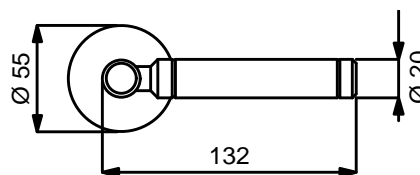
Modelle mit Stift ZT 8 (8,5/8) mm, WC-Riegel 8 (7) mm

Prüfqualität	GK3	
Zimmertürgarnituren		
Ausführung	Chrom/Edelstahl-sat.	€/GRT
BB	(82) / 32.88.7000	39,00
PZ	(82) / 32.88.7010	39,00
WC	(82) / 32.88.7040	54,00
Wohnungseingangsgarnituren mit Knopf/Drücker		
Ausführung	Chrom/Edelstahl-sat.	€/GRT
PZ DIN rechts	(82) / 32.88.7020	59,00
PZ DIN links	(82) / 32.88.7030	59,00
Feuerschutzgarnituren Ö-Norm mit 8,5/8 mm Stift TS 37-42 mm		
Ausführung	Chrom/Edelstahl-sat.	€/GRT
Drücker/Drücker	82.88.7010FS	59,00
Knopf/Dr. DIN re.	82.88.7020FS	79,00
Knopf/Dr. DIN li.	82.88.7030FS	79,00
Garnituren für Türen inkl. Drückerrosetten, ohne Schlüsselrosetten		
Ausführung	Chrom/Edelstahl-sat.	€/GRT
Paar mit Rosette	(82) / 32.88.7070	34,00
Halbgarnituren für Zimmertüren (ohne Stift)		
Ausführung	Chrom/Edelstahl-sat.	€/GRT
BB DIN rechts	32.88.7050	20,00
BB DIN links	32.88.7060	20,00
Halbgarnituren für Haustüren, mit Metallunterkonstruktion (ohne Stift)		
Ausführung	Chrom/Edelstahl-sat.	€/GRT
PZ DIN re./li.	32.88.7080	23,00
Ganzglastür-Drückerpaar		
Ausführung	Chrom/Edelstahl-sat.	€/PR
Drückerpaar	32.88.5940	34,00
Drückerlochteil Basic		
Ausführung	Chrom/Edelstahl-sat.	€/STK
Drückerlochteil re./li.	32.88.5510	16,00

QUEEN-R (Serie 32453800)

Garnitur mit stabiler Metallkonstruktion, Dübeltechnik, Rosetten 2 mm flach, für hohe Beanspruchung!

Geprüft nach EN 1906 Gebrauchskategorie 3.



PZ



WC



Knopf

Modelle mit Stift ZT 8 (8,5/8) mm, WC-Riegel 8 (7) mm

Prüfqualität	GK3	
Zimmertürgarnituren		
Ausführung	Chrom/Edelstahl-sat.	€/GRT
BB	(82) / 32.45.3800	75,00
PZ	(82) / 32.45.3810	75,00
WC	(82) / 32.45.3820	90,00
Wohnungseingangsgarnituren mit Knopf/Drücker		
Ausführung	Chrom/Edelstahl-sat.	€/GRT
PZ DIN re./li.	(82) / 32.45.3830	95,00
Garnituren für Türen inkl. Drückerrosetten, ohne Schlüsselrosetten		
Ausführung	Chrom/Edelstahl-sat.	€/GRT
Paar mit Rosette	(82) / 32.45.3840	70,00
Halbgarnituren für Zimmertüren (ohne Stift)		
Ausführung	Chrom/Edelstahl-sat.	€/GRT
BB DIN re./li.	32.45.3850	38,00
Ganzglastür-Drückerpaar		
Ausführung	Chrom/Edelstahl-sat.	€/PR
Drückerpaar	32.85.9570	48,00
Drückerlochteil Basic		
Ausführung	Chrom/Edelstahl-sat.	€/STK
Drückerlochteil re./li.	32.98.0590	23,00

Das könnte Sie auch interessieren:

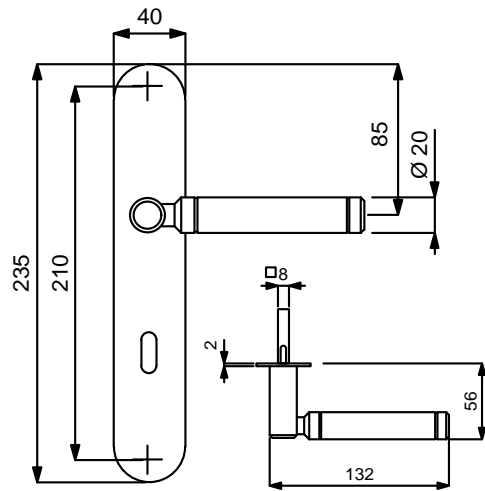
ZUBEHÖR
Rund um die Türe
ab Seite 620





QUEEN-LS (Serie 32453900)

Garnitur mit stabiler Metallkonstruktion, Dübeltechnik, Langschild 2 mm flach, für hohe Beanspruchung!
Geprüft nach EN 1906 Gebrauchskategorie 3.



PZ



WC



Knopf

Modelle mit Stift ZT 8 (8,5/8) mm, WC-Riegel 8 (7) mm

Prüfqualität	GK3	
Zimmertürgarnituren		
Ausführung	Chrom/Edelstahl-sat.	€/GRT
BB	(82) / 32.45.3900	79,00
PZ	(82) / 32.45.3910	79,00
WC	(82) / 32.45.3920	94,00
Wohnungseingangsgarnituren mit Knopf/Drücker		
Ausführung	Chrom/Edelstahl-sat.	€/GRT
PZ DIN re./li.	(82) / 32.45.3930	99,00
Halbgarnituren für Zimmertüren (ohne Stift)		
Ausführung	Chrom/Edelstahl-sat.	€/GRT
BB DIN re./li.	(82) / 32.45.3950	40,00
Ganzglastür-Drückerpaar		
Ausführung	Chrom/Edelstahl-sat.	€/PR
Drückerpaar	32.85.9570	48,00
Drückerlochteil Basic		
Ausführung	Chrom/Edelstahl-sat.	€/STK
Drückerlochteil re./li.	32.98.0590	23,00

Das könnte Sie auch interessieren:

ZUBEHÖR
Rund um die Türe
ab Seite 620



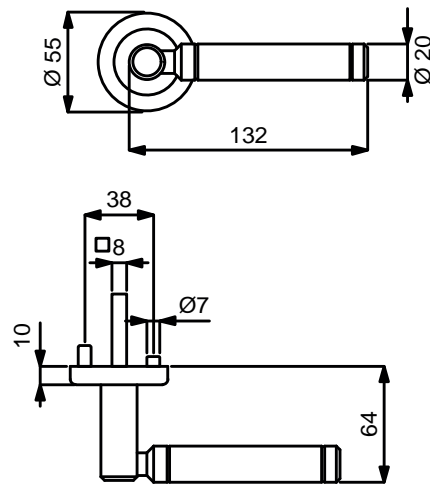
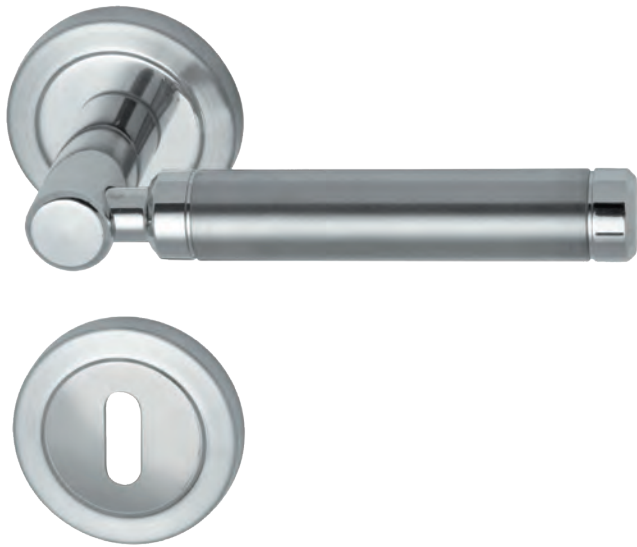
Edelstahl Zimmertürgarnituren





QUEEN-R (Serie 32859470)

Garnitur mit hochwertiger Nylon-Unterkonstruktion, Verbundrosetten, Hochhaltefeder, für hohe Beanspruchung!
Das patentierte Beschlagsystem.
Geprüft nach EN 1906 Gebrauchskategorie 3, EN 1634-2.



Modelle mit Stift ZT 8 (8,5/8) mm, WC-Riegel 8 (7) mm

Prüfqualität	GK3	
Zimmertürgarnituren		
Ausführung	Chrom/Edelstahl-sat.	€/GRT
BB	(82) / 32.85.9470	69,00
PZ	(82) / 32.85.9480	69,00
WC	(82) / 32.85.9580	84,00
Wohnungseingangsgarnituren mit Knopf/Drücker		
Ausführung	Chrom/Edelstahl-sat.	€/GRT
PZ DIN rechts	(82) / 32.85.9490	89,00
PZ DIN links	(82) / 32.85.9590	89,00
Feuerschutzgarnituren Ö-Norm mit 8,5/8 mm Stift TS 37-42 mm		
Ausführung	Chrom/Edelstahl-sat.	€/GRT
Drücker/Drücker	82.85.9480FS	89,00
Knopf/Dr. DIN re.	82.85.9490FS	109,00
Knopf/Dr. DIN li.	82.85.9590FS	109,00
Garnituren für Türen inkl. Drückerrosetten, ohne Schlüsselrosetten		
Ausführung	Chrom/Edelstahl-sat.	€/GRT
Paar mit Rosette	(82) / 32.85.9560	64,00
Halbgarnituren für Zimmertüren (ohne Stift)		
Ausführung	Chrom/Edelstahl-sat.	€/GRT
BB DIN rechts	32.85.9520	35,00
BB DIN links	32.85.9530	35,00
Halbgarnituren für Haustüren, mit Metallunterkonstruktion (ohne Hochhaltefeder/Stift)		
Ausführung	Chrom/Edelstahl-sat.	€/GRT
PZ DIN re./li.	32.85.9540	38,00
Ganzglastür-Drückerpaar		
Ausführung	Chrom/Edelstahl-sat.	€/PR
Drückerpaar	32.85.9570	48,00
Drückerlochteil Basic		
Ausführung	Chrom/Edelstahl-sat.	€/STK
Drückerlochteil re./li.	32.98.0590	23,00

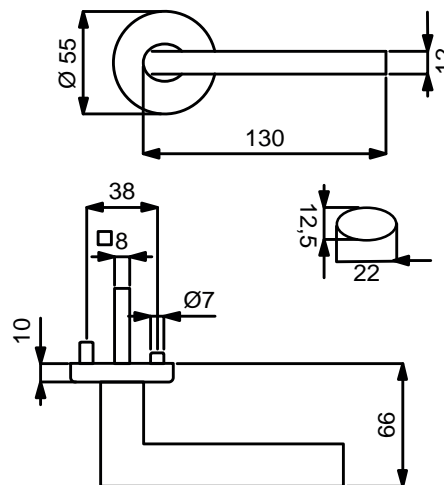
Das könnte Sie auch interessieren:



Edelstahl Zimmertürgarnituren

ZOE-R (Serie 32520350)

Garnitur mit stabiler Metall-Unterkonstruktion, Dreh-Verbundrosetten, Hochhaltefeder, Kugellager-Top Speed Comfort, fest/drehbar gelagert-Schnellmontagesystem, *ohne Madenschraube, für höchste Beanspruchung! Das patentierte Beschlagsystem. Geprüft nach EN 1906 Gebrauchskategorie 3*/4, FS - ABP erteilt, geeignet für Feuer- und Rauchschutztüren, EN 1634-2.



PZ



WC



Knopf

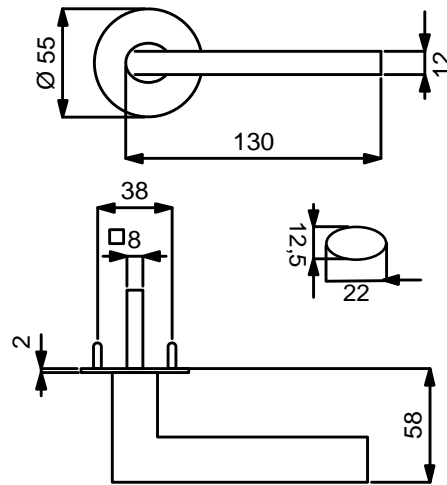
Modelle mit Stift ZT 8 (8,5/8) mm, FS 9/8 (8,5/8) mm, WC-Riegel 8 (7) mm

Prüfqualität	GK3		GK4		GK4 / Kugellager	
			Objektqualität		Objektqualität	
Zimmertürgarnituren						
Ausführung	Edelstahl-sat.	€/GRT	Edelstahl-sat.	€/GRT	Edelstahl-sat.	€/GRT
BB	(82) / 32.52.0350	59,00	(82) / 32.56.0350	74,00	(82) / 32.58.0350	84,00
PZ	(82) / 32.52.0360	59,00	(82) / 32.56.0360	74,00	(82) / 32.58.0360	84,00
WC	(82) / 32.52.0390	74,00	(82) / 32.56.0390	89,00	(82) / 32.58.0390	99,00
WC mit Sichtfenster	(82) / 32.52.0390S	89,00	(82) / 32.56.0390S	104,00	(82) / 32.58.0390S	114,00
Wohnungseingangsgarnituren mit Knopf/Drücker						
Ausführung	Edelstahl-sat.	€/GRT	Edelstahl-sat.	€/GRT	Edelstahl-sat.	€/GRT
PZ DIN rechts	(82) / 32.52.0370	79,00	(82) / 32.56.0370	94,00	(82) / 32.58.0370	104,00
PZ DIN links	(82) / 32.52.0380	79,00	(82) / 32.56.0380	94,00	(82) / 32.58.0380	104,00
Feuerschutzgarnituren mit 9/8 (8,5/8) mm Stift TS 47-56 (37-42) mm						
Ausführung	Edelstahl-sat.	€/GRT	Edelstahl-sat.	€/GRT	Edelstahl-sat.	€/GRT
Drücker/Drücker	-	-	(82) / 32.56.0360FS	94,00	(82) / 32.58.0360FS	104,00
Knopf/Dr. DIN re.	-	-	(82) / 32.56.0370FS	114,00	(82) / 32.58.0370FS	124,00
Knopf/Dr. DIN li.	-	-	(82) / 32.56.0380FS	114,00	(82) / 32.58.0380FS	124,00
Garnituren für Türen inkl. Drückerrosetten, ohne Schlüsselrosetten						
Ausführung	Edelstahl-sat.	€/GRT	Edelstahl-sat.	€/GRT	Edelstahl-sat.	€/GRT
Paar mit Rosette	(82) / 32.52.0440	54,00	(82) / 32.56.0440	66,00	(82) / 32.58.0440	76,00
Halbgarnituren für Zimmertüren (ohne Stift)						
Ausführung	Edelstahl-sat.	€/GRT	Edelstahl-sat.	€/GRT	Edelstahl-sat.	€/GRT
BB DIN rechts	32.52.0400	30,00	32.56.0400	37,00	32.58.0400	42,00
BB DIN links	32.52.0410	30,00	32.56.0410	37,00	32.58.0410	42,00
Halbgarnituren für Haustüren, mit Metallunterkonstruktion (ohne Stift)						
Ausführung	Edelstahl-sat.	€/GRT	Edelstahl-sat.	€/GRT	Edelstahl-sat.	€/GRT
PZ DIN rechts	-	-	32.56.0420	40,00	32.58.0420	45,00
PZ DIN links	-	-	32.56.0430	40,00	32.58.0430	45,00
Ganzglastür-Drückerpaar						
Ausführung	Edelstahl-sat.	€/PR	Edelstahl-sat.	€/PR	Edelstahl-sat.	€/PR
Drückerpaar	32.84.9840	48,00	32.84.9840	48,00	32.84.9840	48,00
Drückerlochteil Basic						
Ausführung	Edelstahl-sat.	€/STK	Edelstahl-sat.	€/STK	Edelstahl-sat.	€/STK
Drückerlochteil re./li.	32.84.9850	23,00	32.84.9850	23,00	32.84.9850	23,00



ZOE-R (Serie 32453000)

Garnitur mit stabiler Metallkonstruktion, Dübeltechnik, Rosetten 2 mm flach, für hohe Beanspruchung!
Geprüft nach EN 1906 Gebrauchskategorie 3.



PZ



WC



Knopf

Modelle mit Stift ZT 8 (8,5/8) mm, WC-Riegel 8 (7) mm

Prüfqualität	GK3	
Zimmertürgarnituren		
Ausführung	Edelstahl-sat.	€/GRT
BB	(82) / 32.45.3000	70,00
PZ	(82) / 32.45.3010	70,00
WC	(82) / 32.45.3020	85,00
Wohnungseingangsgarnituren mit Knopf/Drücker		
Ausführung	Edelstahl-sat.	€/GRT
PZ DIN re./li.	(82) / 32.45.3030	90,00
Garnituren für Türen inkl. Drückerrosetten, ohne Schlüsselrosetten		
Ausführung	Edelstahl-sat.	€/GRT
Paar mit Rosette	(82) / 32.45.3040	65,00
Halbgarnituren für Zimmertüren (ohne Stift)		
Ausführung	Edelstahl-sat.	€/GRT
BB DIN re./li.	32.45.3050	35,00
Ganzglastür-Drückerpaar		
Ausführung	Edelstahl-sat.	€/PR
Drückerpaar	32.84.9840	48,00
Drückerlochteil Basic		
Ausführung	Edelstahl-sat.	€/STK
Drückerlochteil re./li.	32.84.9850	23,00

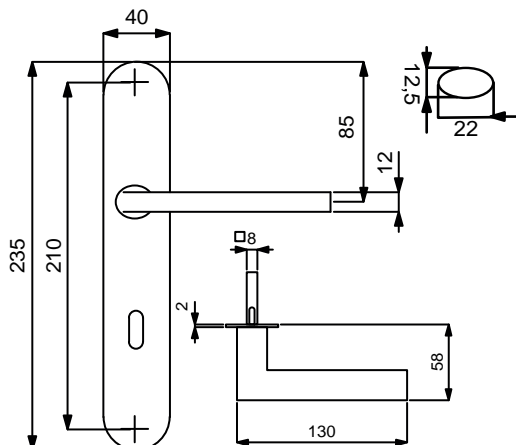
Das könnte Sie auch interessieren:

ZUBEHÖR
Rund um die Türe
ab Seite 620



ZOE-LS (Serie 32453100)

Garnitur mit stabiler Metallkonstruktion, Dübeltechnik, Langschild 2 mm flach, für hohe Beanspruchung!
Geprüft nach EN 1906 Gebrauchskategorie 3.



PZ



WC



Knopf

Modelle mit Stift ZT 8 (8,5/8) mm, WC-Riegel 8 (7) mm

Prüfqualität	GK3	
Zimmertürgarnituren		
Ausführung	Edelstahl-sat.	€/GRT
BB	(82) / 32.45.3100	74,00
PZ	(82) / 32.45.3110	74,00
WC	(82) / 32.45.3120	89,00
Wohnungseingangsgarnituren mit Knopf/Drücker		
Ausführung	Edelstahl-sat.	€/GRT
PZ DIN re./li.	(82) / 32.45.3130	94,00
Halbgarnituren für Zimmertüren (ohne Stift)		
Ausführung	Edelstahl-sat.	€/GRT
BB DIN re./li.	(82) / 32.45.3150	37,00
Ganzglastür-Drückerpaar		
Ausführung	Edelstahl-sat.	€/PR
Drückerpaar	32.84.9840	48,00
Drückerlochteil Basic		
Ausführung	Edelstahl-sat.	€/STK
Drückerlochteil re./li.	32.84.9850	23,00

Das könnte Sie auch interessieren:

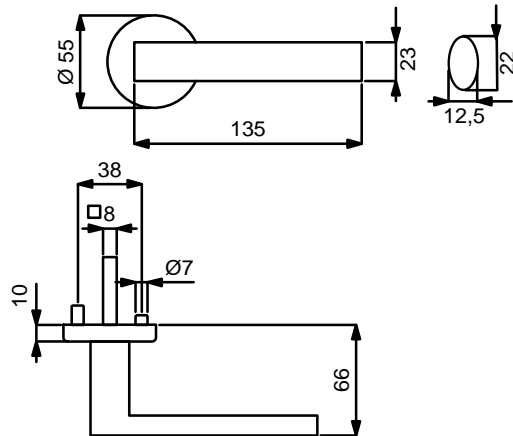
ZUBEHÖR
Rund um die Türe
ab Seite 620





ERIKA-R (Serie 32520200)

Garnitur mit stabiler Metall-Unterkonstruktion, Dreh-Verbundrosetten, Hochhaltefeder, Kugellager-Top Speed Comfort, fest/drehbar gelagert-Schnellmontagesystem, *ohne Madenschraube, für höchste Beanspruchung! Das patentierte Beschlagsystem. Geprüft nach EN 1906 Gebrauchskategorie 3*/4, FS - ABP erteilt, geeignet für Feuer- und Rauchschutztüren, EN 1634-2.



PZ

WC

Knopf

Modelle mit Stift ZT 8 (8,5/8) mm, FS 9/8 (8,5/8) mm, WC-Riegel 8 (7) mm

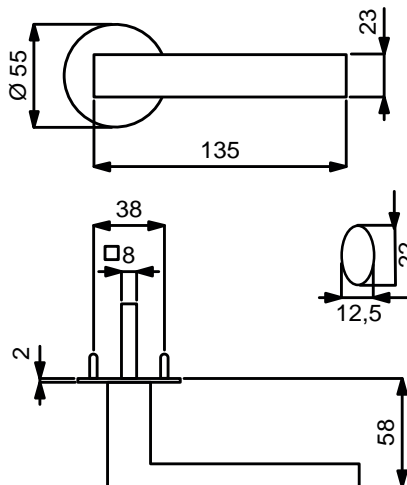
Prüfqualität	GK3		GK4		GK4 / Kugellager	
			Objektqualität		Objektqualität	
Zimmertürgarnituren						
Ausführung	Edelstahl-sat.	€/GRT	Edelstahl-sat.	€/GRT	Edelstahl-sat.	€/GRT
BB	(82) / 32.52.0200	49,00	(82) / 32.56.0200	64,00	(82) / 32.58.0200	74,00
PZ	(82) / 32.52.0210	49,00	(82) / 32.56.0210	64,00	(82) / 32.58.0210	74,00
WC	(82) / 32.52.0240	64,00	(82) / 32.56.0240	79,00	(82) / 32.58.0240	89,00
WC mit Sichtfenster	(82) / 32.52.0240S	79,00	(82) / 32.56.0240S	94,00	(82) / 32.58.0240S	104,00
Wohnungseingangsgarnituren mit Knopf/Drücker						
Ausführung	Edelstahl-sat.	€/GRT	Edelstahl-sat.	€/GRT	Edelstahl-sat.	€/GRT
PZ DIN rechts	(82) / 32.52.0220	69,00	(82) / 32.56.0220	84,00	(82) / 32.58.0220	94,00
PZ DIN links	(82) / 32.52.0230	69,00	(82) / 32.56.0230	84,00	(82) / 32.58.0230	94,00
Feuerschutzgarnituren mit 9/8 (8,5/8) mm Stift TS 47-56 (37-42) mm						
Ausführung	Edelstahl-sat.	€/GRT	Edelstahl-sat.	€/GRT	Edelstahl-sat.	€/GRT
Drücker/Drücker	-	-	(82) / 32.56.0210FS	84,00	(82) / 32.58.0210FS	94,00
Knopf/Dr. DIN re.	-	-	(82) / 32.56.0220FS	104,00	(82) / 32.58.0220FS	114,00
Knopf/Dr. DIN li.	-	-	(82) / 32.56.0230FS	104,00	(82) / 32.58.0230FS	114,00
Garnituren für Türen inkl. Drückerrosetten, ohne Schlüsselrosetten						
Ausführung	Edelstahl-sat.	€/GRT	Edelstahl-sat.	€/GRT	Edelstahl-sat.	€/GRT
Paar mit Rosette	(82) / 32.52.0290	44,00	(82) / 32.56.0290	56,00	(82) / 32.58.0290	66,00
Halbgarnituren für Zimmertüren (ohne Stift)						
Ausführung	Edelstahl-sat.	€/GRT	Edelstahl-sat.	€/GRT	Edelstahl-sat.	€/GRT
BB DIN rechts	32.52.0250	25,00	32.56.0250	32,00	32.58.0250	37,00
BB DIN links	32.52.0260	25,00	32.56.0260	32,00	32.58.0260	37,00
Halbgarnituren für Haustüren, mit Metallunterkonstruktion (ohne Stift)						
Ausführung	Edelstahl-sat.	€/GRT	Edelstahl-sat.	€/GRT	Edelstahl-sat.	€/GRT
PZ DIN rechts	-	-	32.56.0270	35,00	32.58.0270	40,00
PZ DIN links	-	-	32.56.0280	35,00	32.58.0280	40,00
Ganzglastür-Drückerpaar						
Ausführung	Edelstahl-sat.	€/PR	Edelstahl-sat.	€/PR	Edelstahl-sat.	€/PR
Drückerpaar	32.84.9820	32,00	32.84.9820	32,00	32.84.9820	32,00
Drückerlochteil Basic						
Ausführung	Edelstahl-sat.	€/STK	Edelstahl-sat.	€/STK	Edelstahl-sat.	€/STK
Drückerlochteil re./li.	32.84.9830	15,00	32.84.9830	15,00	32.84.9830	15,00

Edelstahl Zimmertürgarnituren

ERIKA-R (Serie 32452200)

Garnitur mit stabiler Metallkonstruktion, Dübeltechnik, Rosetten 2 mm flach, für hohe Beanspruchung!

Geprüft nach EN 1906 Gebrauchskategorie 3.



PZ



WC



Knopf

Modelle mit Stift ZT 8 (8,5/8) mm, WC-Riegel 8 (7) mm

Prüfqualität	GK3	
Zimmertürgarnituren		
Ausführung	Edelstahl-sat.	€/GRT
BB	(82) / 32.45.2200	53,00
PZ	(82) / 32.45.2210	53,00
WC	(82) / 32.45.2220	68,00
Wohnungseingangsgarnituren mit Knopf/Drücker		
Ausführung	Edelstahl-sat.	€/GRT
PZ DIN re./li.	(82) / 32.45.2230	73,00
Garnituren für Türen inkl. Drückerrosetten, ohne Schlüsselrosetten		
Ausführung	Edelstahl-sat.	€/GRT
Paar mit Rosette	(82) / 32.45.2240	48,00
Halbgarnituren für Zimmertüren (ohne Stift)		
Ausführung	Edelstahl-sat.	€/GRT
BB DIN re./li.	32.45.2250	27,00
Ganzglastür-Drückerpaar		
Ausführung	Edelstahl-sat.	€/PR
Drückerpaar	32.84.9820	32,00
Drückerlochteil Basic		
Ausführung	Edelstahl-sat.	€/STK
Drückerlochteil re./li.	32.84.9830	15,00

Das könnte Sie auch interessieren:

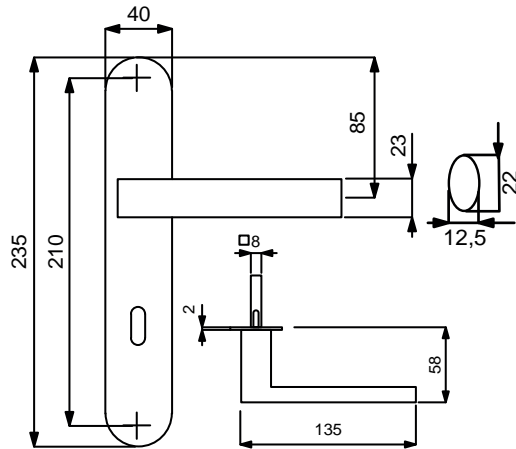
ZUBEHÖR
Rund um die Türe
ab Seite 620





ERIKA-LS (Serie 32452300)

Garnitur mit stabiler Metallkonstruktion, Dübeltechnik, Langschild 2 mm flach, für hohe Beanspruchung!
Geprüft nach EN 1906 Gebrauchskategorie 3.



PZ



WC



Knopf

Modelle mit Stift ZT 8 (8,5/8) mm, WC-Riegel 8 (7) mm

Prüfqualität	GK3	
Zimmertürgarnituren		
Ausführung	Edelstahl-sat.	€/GRT
BB	(82) / 32.45.2300	57,00
PZ	(82) / 32.45.2310	57,00
WC	(82) / 32.45.2320	72,00
Wohnungseingangsgarnituren mit Knopf/Drücker		
Ausführung	Edelstahl-sat.	€/GRT
PZ DIN re./li.	(82) / 32.45.2330	77,00
Halbgarnituren für Zimmertüren (ohne Stift)		
Ausführung	Edelstahl-sat.	€/GRT
BB DIN re./li.	(82) / 32.45.2350	29,00
Ganzglastür-Drückerpaar		
Ausführung	Edelstahl-sat.	€/PR
Drückerpaar	32.84.9820	32,00
Drückerlochteil Basic		
Ausführung	Edelstahl-sat.	€/STK
Drückerlochteil re./li.	32.84.9830	15,00

Das könnte Sie auch interessieren:

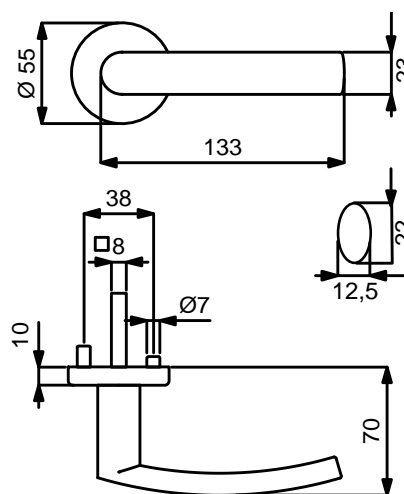
ZUBEHÖR
Rund um die Türe
ab Seite 620



Edelstahl Zimmertürgarnituren

KATY-R (Serie 32520010)

Garnitur mit stabiler Metall-Unterkonstruktion, Dreh-Verbundrosetten, Hochhaltefeder, Kugellager-Top Speed Comfort, fest/drehbar gelagert-Schnellmontagesystem, *ohne Madenschraube, für höchste Beanspruchung! Das patentierte Beschlagsystem. Geprüft nach EN 1906 Gebrauchskategorie 3*/4, FS - ABP erteilt, geeignet für Feuer- und Rauchschutztüren, EN 1634-2.



PZ

WC

Knopf

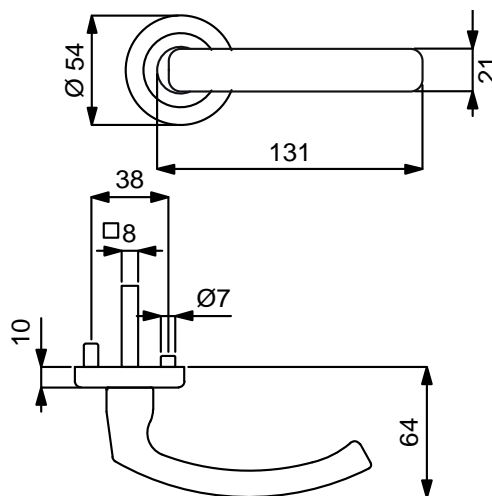
Modelle mit Stift ZT 8 (8,5/8) mm, FS 9/8 (8,5/8) mm, WC-Riegel 8 (7) mm

Prüfqualität	GK3		GK4		GK4 / Kugellager	
			Objektqualität		Objektqualität	
Zimmertürgarnituren						
Ausführung	Edelstahl-sat.	€/GRT	Edelstahl-sat.	€/GRT	Edelstahl-sat.	€/GRT
BB	(82) / 32.52.0010	59,00	(82) / 32.56.0010	74,00	(82) / 32.58.0010	84,00
PZ	(82) / 32.52.0020	59,00	(82) / 32.56.0020	74,00	(82) / 32.58.0020	84,00
WC	(82) / 32.52.0050	74,00	(82) / 32.56.0050	89,00	(82) / 32.58.0050	99,00
WC mit Sichtfenster	(82) / 32.52.0050S	89,00	(82) / 32.56.0050S	104,00	(82) / 32.58.0050S	114,00
Wohnungseingangsgarnituren mit Knopf/Drücker						
Ausführung	Edelstahl-sat.	€/GRT	Edelstahl-sat.	€/GRT	Edelstahl-sat.	€/GRT
PZ DIN rechts	(82) / 32.52.0030	79,00	(82) / 32.56.0030	94,00	(82) / 32.58.0030	104,00
PZ DIN links	(82) / 32.52.0040	79,00	(82) / 32.56.0040	94,00	(82) / 32.58.0040	104,00
Feuerschutzgarnituren mit 9/8 (8,5/8) mm Stift TS 47-56 (37-42) mm						
Ausführung	Edelstahl-sat.	€/GRT	Edelstahl-sat.	€/GRT	Edelstahl-sat.	€/GRT
Drücker/Drücker	-	-	(82) / 32.56.0020FS	94,00	(82) / 32.58.0020FS	104,00
Knopf/Dr. DIN re.	-	-	(82) / 32.56.0030FS	114,00	(82) / 32.58.0030FS	124,00
Knopf/Dr. DIN li.	-	-	(82) / 32.56.0040FS	114,00	(82) / 32.58.0040FS	124,00
Garnituren für Türen inkl. Drückerrosetten, ohne Schlüsselrosetten						
Ausführung	Edelstahl-sat.	€/GRT	Edelstahl-sat.	€/GRT	Edelstahl-sat.	€/GRT
Paar mit Rosette	(82) / 32.52.0100	54,00	(82) / 32.56.0100	66,00	(82) / 32.58.0100	76,00
Halbgarnituren für Zimmertüren (ohne Stift)						
Ausführung	Edelstahl-sat.	€/GRT	Edelstahl-sat.	€/GRT	Edelstahl-sat.	€/GRT
BB DIN rechts	32.52.0060	30,00	32.56.0060	37,00	32.58.0060	42,00
BB DIN links	32.52.0070	30,00	32.56.0070	37,00	32.58.0070	42,00
Halbgarnituren für Haustüren, mit Metallunterkonstruktion (ohne Stift)						
Ausführung	Edelstahl-sat.	€/GRT	Edelstahl-sat.	€/GRT	Edelstahl-sat.	€/GRT
PZ DIN rechts	-	-	32.56.0080	40,00	32.58.0080	45,00
PZ DIN links	-	-	32.56.0090	40,00	32.58.0090	45,00
Ganzglastür-Drückerpaar						
Ausführung	Edelstahl-sat.	€/PR	Edelstahl-sat.	€/PR	Edelstahl-sat.	€/PR
Drückerpaar	32.84.9800	34,00	32.84.9800	34,00	32.84.9800	34,00
Drückerlochteil Basic						
Ausführung	Edelstahl-sat.	€/STK	Edelstahl-sat.	€/STK	Edelstahl-sat.	€/STK
Drückerlochteil re./li.	32.84.9810	16,00	32.84.9810	16,00	32.84.9810	16,00



CINTRE-R (Serie 32933810)

Garnitur mit stabiler Metall-Unterkonstruktion, Schraub-Verbundrosetten, Kugellager, Hochhaltefeder, fest/drehbar gelagert und Schnellmontagesystem Quick'n Easy, für höchste Beanspruchung! Das patentierte Beschlagsystem. Geprüft nach EN 1906 Gebrauchskategorie 4, FS - ABP erteilt, geeignet für Feuer- und Rauchschutztüren, EN 1634-2.



Modelle mit Stift ZT 8 (8,5/8) mm, FS 9/8 (8,5/8) mm, WC-Riegel 8 (7) mm

Prüfqualität GK4 / Kugellager
Objektqualität

Zimmertürgarnituren

Ausführung	Edelstahl-sat.	€/GRT
BB	(82) / 32.93.3810	99,00
PZ	(82) / 32.93.3820	99,00
WC	(82) / 32.93.3850	114,00

Wohnungseingangsgarnituren mit Knopf/Drücker

Ausführung	Edelstahl-sat.	€/GRT
PZ DIN rechts	(82) / 32.93.3830	119,00
PZ DIN links	(82) / 32.93.3840	119,00

Feuerschutzgarnituren mit 9/8 (8,5/8) mm Stift TS 44-53 (37-42) mm

Ausführung	Edelstahl-sat.	€/GRT
Drücker/Drücker	(82) / 32.93.3820FS	119,00
Knopf/Dr. DIN re.	(82) / 32.93.3830FS	139,00
Knopf/Dr. DIN li.	(82) / 32.93.3840FS	139,00

Garnituren für Türen inkl. Drückerrosetten, ohne Schlüsselrosetten

Ausführung	Edelstahl-sat.	€/GRT
Paar mit Rosette	(82) / 32.93.3910	94,00

Halbgarnituren für Zimmertüren (ohne Stift)

Ausführung	Edelstahl-sat.	€/GRT
BB DIN rechts	32.93.3860	50,00
BB DIN links	32.93.3870	50,00

Halbgarnituren für Haustüren, mit Metallunterkonstruktion (ohne Stift)

Ausführung	Edelstahl-sat.	€/GRT
PZ DIN rechts	32.93.3880	53,00
PZ DIN links	32.93.3890	53,00

Ganzglastür-Drückerpaar

Ausführung	Edelstahl-sat.	€/PR
Drückerpaar	32.85.3070	32,00

Drückerlochteil Basic

Ausführung	Edelstahl-sat.	€/STK
Drückerlochteil re./li.	32.85.3160	15,00

Das könnte Sie auch interessieren:

Passender Schutzbeschlag:
Seite 358



Passender Fenstergriff:
Seite 460



Passender Glastürbeschlag:
ab Seite 596



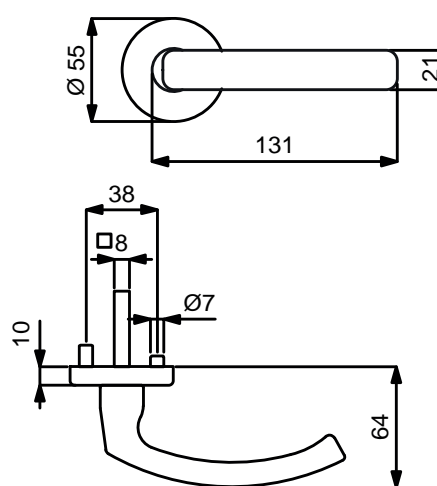
Passender Stossgriff:
ab Seite 499



Edelstahl Zimmertürgarnituren

CINTRE-R (Serie 32513200)

Garnitur mit stabiler Metall-Unterkonstruktion, Dreh-Verbundrosetten, Hochhaltefeder, Kugellager-Top Speed Comfort, fest/drehbar gelagert-Schnellmontagesystem, *ohne Madenschraube, für höchste Beanspruchung! Das patentierte Beschlagsystem. Geprüft nach EN 1906 Gebrauchskategorie 3*/4, FS - ABP erteilt, geeignet für Feuer- und Rauchschutztüren, EN 1634-2.



PZ

WC

Knopf

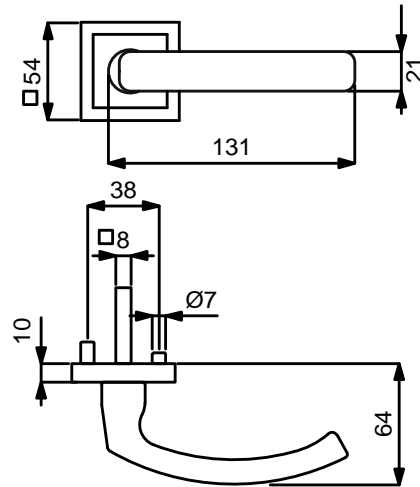
Modelle mit Stift ZT 8 (8,5/8) mm, FS 9/8 (8,5/8) mm, WC-Riegel 8 (7) mm

Prüfqualität	GK3		GK4		GK4 / Kugellager	
			Objektqualität		Objektqualität	
Zimmertürgarnituren						
Ausführung	Edelstahl-sat.	€/GRT	Edelstahl-sat.	€/GRT	Edelstahl-sat.	€/GRT
BB	(82) / 32.51.3200	49,00	(82) / 32.54.3200	64,00	(82) / 32.57.3200	74,00
PZ	(82) / 32.51.3210	49,00	(82) / 32.54.3210	64,00	(82) / 32.57.3210	74,00
WC	(82) / 32.51.3240	64,00	(82) / 32.54.3240	79,00	(82) / 32.57.3240	89,00
WC mit Sichtfenster	(82) / 32.51.3240S	79,00	(82) / 32.54.3240S	94,00	(82) / 32.57.3240S	104,00
Wohnungseingangsgarnituren mit Knopf/Drücker						
Ausführung	Edelstahl-sat.	€/GRT	Edelstahl-sat.	€/GRT	Edelstahl-sat.	€/GRT
PZ DIN rechts	(82) / 32.51.3220	69,00	(82) / 32.54.3220	84,00	(82) / 32.57.3220	94,00
PZ DIN links	(82) / 32.51.3230	69,00	(82) / 32.54.3230	84,00	(82) / 32.57.3230	94,00
Feuerschutzgarnituren mit 9/8 (8,5/8) mm Stift TS 47-56 (37-42) mm						
Ausführung	Edelstahl-sat.	€/GRT	Edelstahl-sat.	€/GRT	Edelstahl-sat.	€/GRT
Drücker/Drücker	-	-	(82) / 32.54.3210FS	84,00	(82) / 32.57.3210FS	94,00
Knopf/Dr. DIN re.	-	-	(82) / 32.54.3220FS	104,00	(82) / 32.57.3220FS	114,00
Knopf/Dr. DIN li.	-	-	(82) / 32.54.3230FS	104,00	(82) / 32.57.3230FS	114,00
Garnituren für Türen inkl. Drückerrosetten, ohne Schlüsselrosetten						
Ausführung	Edelstahl-sat.	€/GRT	Edelstahl-sat.	€/GRT	Edelstahl-sat.	€/GRT
Paar mit Rosette	(82) / 32.51.3190	44,00	(82) / 32.54.3190	56,00	(82) / 32.57.3190	66,00
Halbgarnituren für Zimmertüren (ohne Stift)						
Ausführung	Edelstahl-sat.	€/GRT	Edelstahl-sat.	€/GRT	Edelstahl-sat.	€/GRT
BB DIN rechts	32.51.3350	25,00	32.54.3350	32,00	32.57.3350	37,00
BB DIN links	32.51.3360	25,00	32.54.3360	32,00	32.57.3360	37,00
Halbgarnituren für Haustüren, mit Metallunterkonstruktion (ohne Stift)						
Ausführung	Edelstahl-sat.	€/GRT	Edelstahl-sat.	€/GRT	Edelstahl-sat.	€/GRT
PZ DIN rechts	-	-	32.54.3370	35,00	32.57.3370	40,00
PZ DIN links	-	-	32.54.3380	35,00	32.57.3380	40,00
Ganzglastür-Drückerpaar						
Ausführung	Edelstahl-sat.	€/PR	Edelstahl-sat.	€/PR	Edelstahl-sat.	€/PR
Drückerpaar	32.85.3070	32,00	32.85.3070	32,00	32.85.3070	32,00
Drückerlochteil Basic						
Ausführung	Edelstahl-sat.	€/STK	Edelstahl-sat.	€/STK	Edelstahl-sat.	€/STK
Drückerlochteil re./li.	32.85.3160	15,00	32.85.3160	15,00	32.85.3160	15,00



CINTRE SQUARE-R (Serie 32521200)

Garnitur mit stabiler Metall-Unterkonstruktion, Dreh-Verbundrosetten, Hochhaltefeder, Kugellager-Top Speed Comfort, fest/drehbar gelagert-Schnellmontagesystem, *ohne Madenschraube, für höchste Beanspruchung! Das patentierte Beschlagsystem. Geprüft nach EN 1906 Gebrauchskategorie 3*/4, FS - ABP erteilt, geeignet für Feuer- und Rauchschutztüren, EN 1634-2.



PZ

WC

Knopf

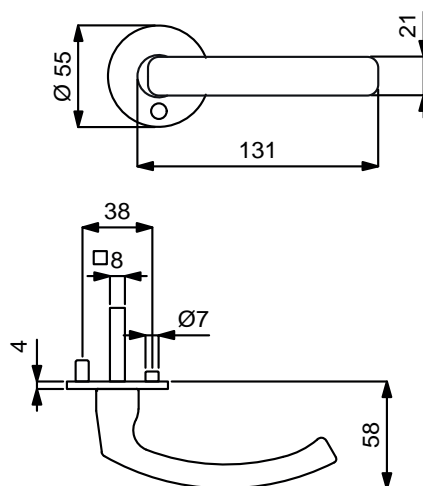
Modelle mit Stift ZT 8 (8,5/8) mm, FS 9/8 (8,5/8) mm, WC-Riegel 8 (7) mm

Prüfqualität	GK3		GK4 Objektqualität		GK4 / Kugellager Objektqualität	
Zimmertürgarnituren						
Ausführung	Edelstahl-sat.	€/GRT	Edelstahl-sat.	€/GRT	Edelstahl-sat.	€/GRT
BB	(82) / 32.52.1200	69,00	(82) / 32.56.1200	84,00	(82) / 32.58.1200	94,00
PZ	(82) / 32.52.1210	69,00	(82) / 32.56.1210	84,00	(82) / 32.58.1210	94,00
WC	(82) / 32.52.1240	84,00	(82) / 32.56.1240	99,00	(82) / 32.58.1240	109,00
Wohnungseingangsgarnituren mit Knopf/Drücker						
Ausführung	Edelstahl-sat.	€/GRT	Edelstahl-sat.	€/GRT	Edelstahl-sat.	€/GRT
PZ DIN rechts	(82) / 32.52.1220	89,00	(82) / 32.56.1220	104,00	(82) / 32.58.1220	114,00
PZ DIN links	(82) / 32.52.1230	89,00	(82) / 32.56.1230	104,00	(82) / 32.58.1230	114,00
Feuerschutzgarnituren mit 9/8 (8,5/8) mm Stift TS 47-56 (37-42) mm						
Ausführung	Edelstahl-sat.	€/GRT	Edelstahl-sat.	€/GRT	Edelstahl-sat.	€/GRT
Drücker/Drücker	-	-	(82) / 32.56.1210FS	104,00	(82) / 32.58.1210FS	114,00
Knopf/Dr. DIN re.	-	-	(82) / 32.56.1220FS	124,00	(82) / 32.58.1220FS	134,00
Knopf/Dr. DIN li.	-	-	(82) / 32.56.1230FS	124,00	(82) / 32.58.1230FS	134,00
Garnituren für Türen inkl. Drückerrosetten, ohne Schlüsselrosetten						
Ausführung	Edelstahl-sat.	€/GRT	Edelstahl-sat.	€/GRT	Edelstahl-sat.	€/GRT
Paar mit Rosette	(82) / 32.52.1250	64,00	(82) / 32.56.1250	76,00	(82) / 32.58.1250	86,00
Halbgarnituren für Zimmertüren (ohne Stift)						
Ausführung	Edelstahl-sat.	€/GRT	Edelstahl-sat.	€/GRT	Edelstahl-sat.	€/GRT
BB DIN rechts	32.52.1260	35,00	32.56.1260	42,00	32.58.1260	47,00
BB DIN links	32.52.1270	35,00	32.56.1270	42,00	32.58.1270	47,00
Halbgarnituren für Haustüren, mit Metallunterkonstruktion (ohne Stift)						
Ausführung	Edelstahl-sat.	€/GRT	Edelstahl-sat.	€/GRT	Edelstahl-sat.	€/GRT
PZ DIN rechts	-	-	32.56.1280	45,00	32.58.1280	50,00
PZ DIN links	-	-	32.56.1290	45,00	32.58.1290	50,00
Ganzglastür-Drückerpaar						
Ausführung	Edelstahl-sat.	€/PR	Edelstahl-sat.	€/PR	Edelstahl-sat.	€/PR
Drückerpaar	32.85.3070	32,00	32.85.3070	32,00	32.85.3070	32,00
Drückerlochteil Basic						
Ausführung	Edelstahl-sat.	€/STK	Edelstahl-sat.	€/STK	Edelstahl-sat.	€/STK
Drückerlochteil re./li.	32.85.3160	15,00	32.85.3160	15,00	32.85.3160	15,00

Edelstahl Zimmertürgarnituren

CINTRE-R (Serie 32501000)

Garnitur mit stabiler Metall-Unterkonstruktion, Dreh-Verbundrosetten 4 mm flach, fest/drehbar gelagert, *ohne Madenschraube. Bündige bzw. auf Türblatt Montage, für höchste Beanspruchung! Das patentierte Beschlagsystem. Geprüft nach EN 1906 Gebrauchskategorie 3*/4, FS - ABP erteilt, geeignet für Feuer- und Rauchschutztüren, EN 1634-2.



Modelle mit Stift ZT 8 (8,5/8) mm, FS 9/8 (8,5/8) mm, WC-Riegel 8 (7) mm

Prüfqualität	GK3		GK4	
			Objektqualität	
Zimmertürgarnituren				
Ausführung	Edelstahl-sat.	€/GRT	Edelstahl-sat.	€/GRT
BB	(82) / 32.50.1000	64,00	(82) / 32.64.1000	79,00
PZ	(82) / 32.50.1010	64,00	(82) / 32.64.1010	79,00
WC	(82) / 32.50.1040	79,00	(82) / 32.64.1040	94,00
Wohnungseingangsgarnituren mit Knopf/Drücker				
Ausführung	Edelstahl-sat.	€/GRT	Edelstahl-sat.	€/GRT
PZ DIN re./li.	(82) / 32.50.1020	84,00	-	-
PZ DIN rechts	-	-	(82) / 32.64.1020	99,00
PZ DIN links	-	-	(82) / 32.64.1030	99,00
Feuerschutzgarnituren mit 9/8 (8,5/8) mm Stift TS 45-54 (37-42) mm				
Ausführung	Edelstahl-sat.	€/GRT	Edelstahl-sat.	€/GRT
Drücker/Drücker	-	-	(82) / 32.64.1010FS	99,00
Knopf/Dr. DIN re.	-	-	(82) / 32.64.1020FS	119,00
Knopf/Dr. DIN li.	-	-	(82) / 32.64.1030FS	119,00
Garnituren für Türen inkl. Drückerrosetten, ohne Schlüsselrosetten				
Ausführung	Edelstahl-sat.	€/GRT	Edelstahl-sat.	€/GRT
Paar mit Rosette	(82) / 32.50.1060	59,00	(82) / 32.64.1060	71,00
Halbgarnituren für Zimmertüren (ohne Stift)				
Ausführung	Edelstahl-sat.	€/GRT	Edelstahl-sat.	€/GRT
BB DIN re./li.	32.50.1050	32,00	-	-
BB DIN rechts	-	-	32.64.1050	40,00
BB DIN links	-	-	32.64.1080	40,00
Halbgarnituren für Haustüren, mit Metallunterkonstruktion (ohne Stift)				
Ausführung	Edelstahl-sat.	€/GRT	Edelstahl-sat.	€/GRT
PZ DIN rechts	-	-	32.64.1070	43,00
PZ DIN links	-	-	32.64.1090	43,00
Ganzglastür-Drückerpaar				
Ausführung	Edelstahl-sat.	€/PR	Edelstahl-sat.	€/PR
Drückerpaar	32.85.3070	32,00	32.85.3070	32,00
Drückerlochteil Basic				
Ausführung	Edelstahl-sat.	€/STK	Edelstahl-sat.	€/STK
Drückerlochteil re./li.	32.85.3160	15,00	32.85.3160	15,00

Das könnte Sie auch interessieren:

Passender Schutzbeschlag:
Seite 366



Passender Fenstergriff:
Seite 460



Passender Glastürbeschlag:
ab Seite 596



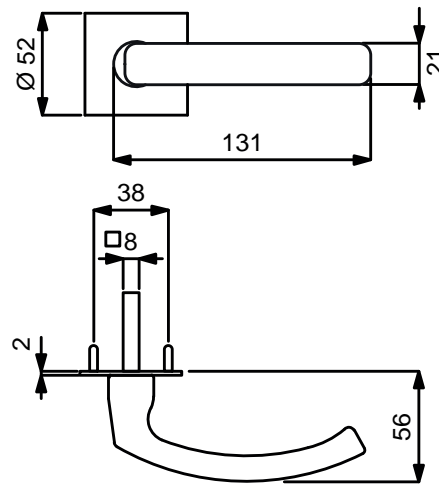
Passender Stossgriff:
ab Seite 499





CINTRE SQUARE-R (Serie 32452400)

Garnitur mit stabiler Metallkonstruktion, Dübeltechnik, Rosetten 2 mm flach, für hohe Beanspruchung!
Geprüft nach EN 1906 Gebrauchskategorie 3.



PZ



WC



Knopf

Modelle mit Stift ZT 8 (8,5/8) mm, WC-Riegel 8 (7) mm

Prüfqualität	GK3	
Zimmertürgarnituren		
Ausführung	Edelstahl-sat.	€/GRT
BB	(82) / 32.45.2400	54,00
PZ	(82) / 32.45.2410	54,00
WC	(82) / 32.45.2420	69,00
Wohnungseingangsgarnituren mit Knopf/Drücker		
Ausführung	Edelstahl-sat.	€/GRT
PZ DIN re./li.	(82) / 32.45.2430	74,00
Garnituren für Türen inkl. Drückerrosetten, ohne Schlüsselrosetten		
Ausführung	Edelstahl-sat.	€/GRT
Paar mit Rosette	(82) / 32.45.2440	49,00
Halbgarnituren für Zimmertüren (ohne Stift)		
Ausführung	Edelstahl-sat.	€/GRT
BB DIN re./li.	32.45.2450	27,00
Ganzglastür-Drückerpaar		
Ausführung	Edelstahl-sat.	€/PR
Drückerpaar	32.85.3070	32,00
Drückerlochteil Basic		
Ausführung	Edelstahl-sat.	€/STK
Drückerlochteil re./li.	32.85.3160	15,00

Das könnte Sie auch interessieren:

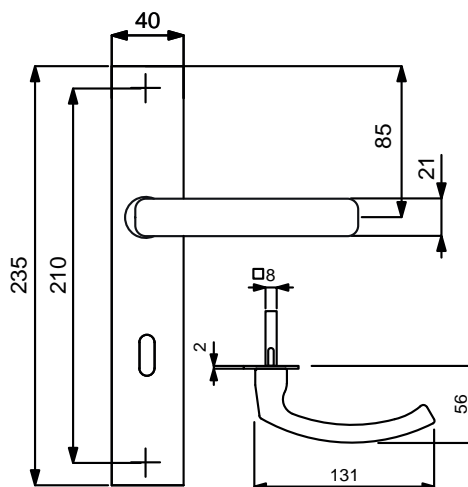
ZUBEHÖR
Rund um die Türe
ab Seite 620



Edelstahl Zimmertürgarnituren

CINTRE SQUARE-LS (Serie 32452500)

Garnitur mit stabiler Metallkonstruktion, Dübeltechnik, Langschild 2 mm flach, für hohe Beanspruchung!
Geprüft nach EN 1906 Gebrauchskategorie 3.



PZ



WC



Knopf

Modelle mit Stift ZT 8 (8,5/8) mm, WC-Riegel 8 (7) mm

Prüfqualität	GK3	
Zimmertürgarnituren		
Ausführung	Edelstahl-sat.	€/GRT
BB	(82) / 32.45.2500	58,00
PZ	(82) / 32.45.2510	58,00
WC	(82) / 32.45.2520	73,00
Wohnungseingangsgarnituren mit Knopf/Drücker		
Ausführung	Edelstahl-sat.	€/GRT
PZ DIN re./li.	(82) / 32.45.2530	78,00
Halbgarnituren für Zimmertüren (ohne Stift)		
Ausführung	Edelstahl-sat.	€/GRT
BB DIN re./li.	(82) / 32.45.2550	29,00
Ganzglastür-Drückerpaar		
Ausführung	Edelstahl-sat.	€/PR
Drückerpaar	32.85.3070	32,00
Drückerlochteil Basic		
Ausführung	Edelstahl-sat.	€/STK
Drückerlochteil re./li.	32.85.3160	15,00

Das könnte Sie auch interessieren:

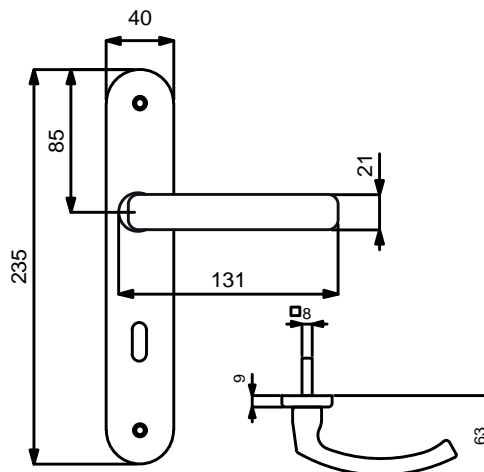
ZUBEHÖR
Rund um die Türe
ab Seite 620





CINTRE-LS (Serie 32841500)

Garnitur mit stabiler Metallkonstruktion, sichtbar verschraubt, mit Hochhaltefeder, für hohe Beanspruchung!
Das patentierte Beschlagsystem.
Geprüft nach EN 1906 Gebrauchskategorie 3, EN 1634-2.



PZ



WC



Knopf

Modelle mit Stift ZT 8 (8,5/8) mm, WC-Riegel 8 (7) mm

Prüfqualität	GK3	
Zimmertürgarnituren		
Ausführung	Edelstahl-sat.	€/GRT
BB	(82) / 32.84.1500	58,00
PZ	(82) / 32.84.1510	58,00
WC	(82) / 32.84.1540	73,00
Wohnungseingangsgarnituren mit Knopf/Drücker		
Ausführung	Edelstahl-sat.	€/GRT
PZ DIN rechts	(82) / 32.84.1520	78,00
PZ DIN links	(82) / 32.84.1530	78,00
Feuerschutzgarnituren Ö-Norm mit 8,5/8 mm Stift TS 37-42 mm		
Ausführung	Edelstahl-sat.	€/GRT
Drücker/Drücker	82.84.1510FS	78,00
Knopf/Dr. DIN re.	82.84.1520FS	98,00
Knopf/Dr. DIN li.	82.84.1530FS	98,00
Halbgarnituren für Zimmertüren (ohne Stift)		
Ausführung	Edelstahl-sat.	€/GRT
BB DIN rechts	(82) / 32.84.1550	29,00
BB DIN links	(82) / 32.84.1560	29,00
Ganzglastür-Drückerpaar		
Ausführung	Edelstahl-sat.	€/PR
Drückerpaar	32.85.3070	32,00
Drückerlochteil Basic		
Ausführung	Edelstahl-sat.	€/STK
Drückerlochteil re./li.	32.85.3160	15,00

Das könnte Sie auch interessieren:

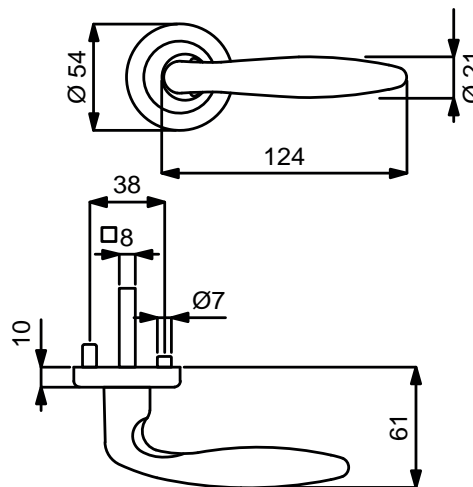
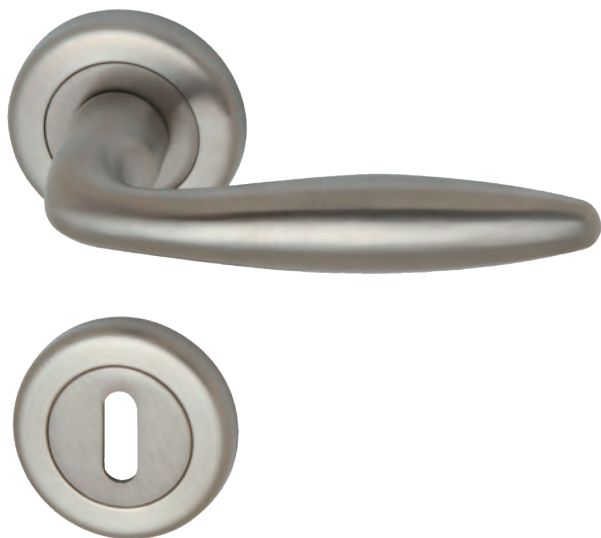
ZUBEHÖR
Rund um die Türe
ab Seite 620



Edelstahl Zimmertürgarnituren

ARENA-R (Serie 32931210)

Garnitur mit stabiler Metall-Unterkonstruktion, Schraub-Verbundrosetten, Kugellager, Hochhaltefeder, fest/drehbar gelagert und Schnellmontagesystem Quick'n Easy, für höchste Beanspruchung! Das patentierte Beschlagsystem. Geprüft nach EN 1906 Gebrauchskategorie 4, FS - ABP erteilt, geeignet für Feuer- und Rauchschutztüren, EN 1634-2.



Modelle mit Stift ZT 8 (8,5/8) mm, FS 9/8 (8,5/8) mm, WC-Riegel 8 (7) mm

Prüfqualität	GK4 / Kugellager Objektqualität	
Zimmertürgarnituren		
Ausführung	Edelstahl-sat.	€/GRT
BB	(82) / 32.93.1210	98,00
PZ	(82) / 32.93.1220	98,00
WC	(82) / 32.93.1250	113,00
Wohnungseingangsgarnituren mit Knopf/Drücker		
Ausführung	Edelstahl-sat.	€/GRT
PZ DIN rechts	(82) / 32.93.1230	118,00
PZ DIN links	(82) / 32.93.1240	118,00
Feuerschutzgarnituren mit 9/8 (8,5/8) mm Stift TS 44-53 (37-42) mm		
Ausführung	Edelstahl-sat.	€/GRT
Drücker/Drücker	(82) / 32.93.1220FS	118,00
Knopf/Dr. DIN re.	(82) / 32.93.1230FS	138,00
Knopf/Dr. DIN li.	(82) / 32.93.1240FS	138,00
Garnituren für Türen inkl. Drückerrosetten, ohne Schlüsselrosetten		
Ausführung	Edelstahl-sat.	€/GRT
Paar mit Rosette	(82) / 32.93.1270	93,00
Halbgarnituren für Zimmertüren (ohne Stift)		
Ausführung	Edelstahl-sat.	€/GRT
BB DIN rechts	32.93.1260	49,00
BB DIN links	32.93.1290	49,00
Halbgarnituren für Haustüren, mit Metallunterkonstruktion (ohne Stift)		
Ausführung	Edelstahl-sat.	€/GRT
PZ DIN rechts	32.93.1280	52,00
PZ DIN links	32.93.1320	52,00
Ganzglastür-Drückerpaar		
Ausführung	Edelstahl-sat.	€/PR
Drückerpaar	32.85.8470	24,00
Drückerlochteil Basic		
Ausführung	Edelstahl-sat.	€/STK
Drückerlochteil re./li.	32.85.8560	11,00

Das könnte Sie auch interessieren:

Passender Schutzbeschlag:
Seite 358



Passender Fenstergriff:
Seite 461



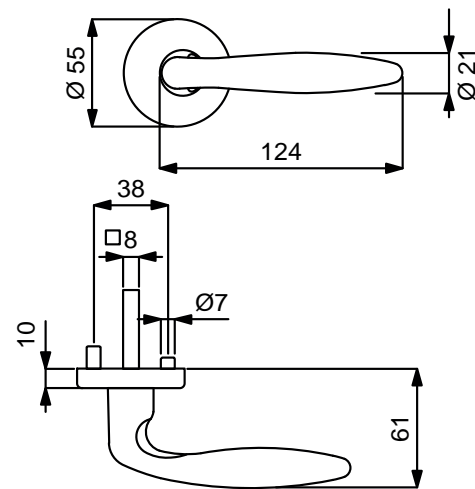
Passender Glastürbeschlag:
ab Seite 596





ARENA-R (Serie 32512400)

Garnitur mit stabiler Metall-Unterkonstruktion, Dreh-Verbundrosetten, Hochhaltefeder, Kugellager-Top Speed Comfort, fest/drehbar gelagert-Schnellmontagesystem, *ohne Madenschraube, für höchste Beanspruchung! Das patentierte Beschlagsystem. Geprüft nach EN 1906 Gebrauchskategorie 3*/4, DIN 18273, EN 1634-2.



PZ

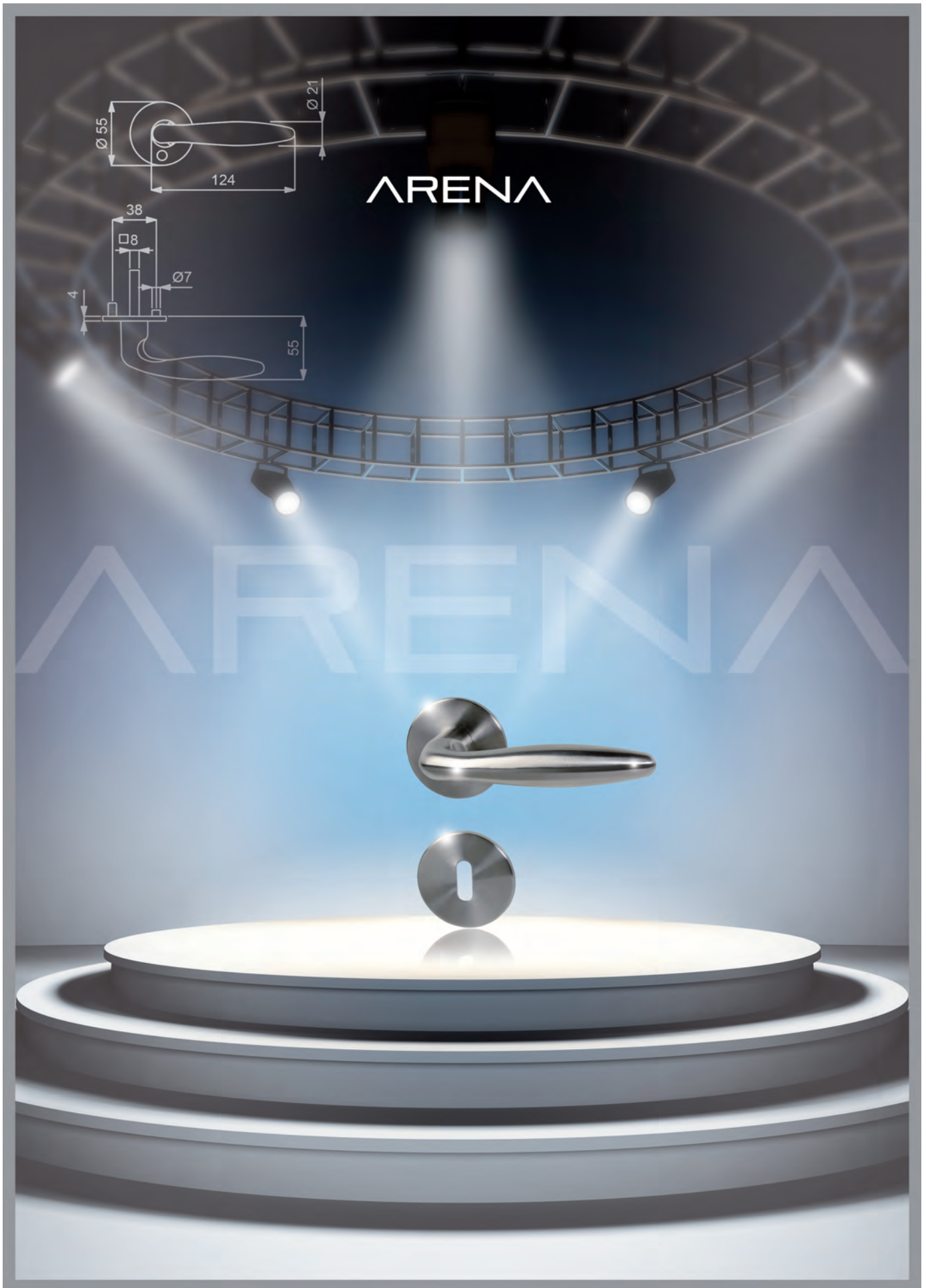
WC

Knopf

Modelle mit Stift ZT 8 (8,5/8) mm, FS 9 (8,5/8) mm, WC-Riegel 8 (7) mm

Prüfqualität	GK3		GK4		GK4 / Kugellager	
			Objektqualität		Objektqualität	
Zimmertürgarnituren						
Ausführung	Edelstahl-sat.	€/GRT	Edelstahl-sat.	€/GRT	Edelstahl-sat.	€/GRT
BB	(82) / 32.51.2400	48,00	(82) / 32.54.2400	63,00	(82) / 32.57.2400	73,00
PZ	(82) / 32.51.2410	48,00	(82) / 32.54.2410	63,00	(82) / 32.57.2410	73,00
WC	(82) / 32.51.2440	63,00	(82) / 32.54.2440	78,00	(82) / 32.57.2440	88,00
WC mit Sichtfenster	(82) / 32.51.2440S	78,00	(82) / 32.54.2440S	93,00	(82) / 32.57.2440S	103,00
Wohnungseingangsgarnituren mit Knopf/Drücker						
Ausführung	Edelstahl-sat.	€/GRT	Edelstahl-sat.	€/GRT	Edelstahl-sat.	€/GRT
PZ DIN rechts	(82) / 32.51.2420	68,00	(82) / 32.54.2420	83,00	(82) / 32.57.2420	93,00
PZ DIN links	(82) / 32.51.2430	68,00	(82) / 32.54.2430	83,00	(82) / 32.57.2430	93,00
Feuerschutzgarnituren mit 9 (8,5/8) mm Stift TS 47-56 (37-42) mm						
Ausführung	Edelstahl-sat.	€/GRT	Edelstahl-sat.	€/GRT	Edelstahl-sat.	€/GRT
Drücker/Drücker	-	-	(82) / 32.54.2410FS	83,00	(82) / 32.57.2410FS	93,00
Knopf/Dr. DIN re.	-	-	(82) / 32.54.2420FS	103,00	(82) / 32.57.2420FS	113,00
Knopf/Dr. DIN li.	-	-	(82) / 32.54.2430FS	103,00	(82) / 32.57.2430FS	113,00
Garnituren für Türen inkl. Drückerrosetten, ohne Schlüsselrosetten						
Ausführung	Edelstahl-sat.	€/GRT	Edelstahl-sat.	€/GRT	Edelstahl-sat.	€/GRT
Paar mit Rosette	(82) / 32.51.2590	43,00	(82) / 32.54.2590	55,00	(82) / 32.57.2590	65,00
Halbgarnituren für Zimmertüren (ohne Stift)						
Ausführung	Edelstahl-sat.	€/GRT	Edelstahl-sat.	€/GRT	Edelstahl-sat.	€/GRT
BB DIN rechts	32.51.2550	24,00	32.54.2550	32,00	32.57.2550	37,00
BB DIN links	32.51.2560	24,00	32.54.2560	32,00	32.57.2560	37,00
Halbgarnituren für Haustüren, mit Metallunterkonstruktion (ohne Stift)						
Ausführung	Edelstahl-sat.	€/GRT	Edelstahl-sat.	€/GRT	Edelstahl-sat.	€/GRT
PZ DIN rechts	-	-	32.54.2570	35,00	32.57.2570	40,00
PZ DIN links	-	-	32.54.2580	35,00	32.57.2580	40,00
Ganzglastür-Drückerpaar						
Ausführung	Edelstahl-sat.	€/PR	Edelstahl-sat.	€/PR	Edelstahl-sat.	€/PR
Drückerpaar	32.85.8470	24,00	32.85.8470	24,00	32.85.8470	24,00
Drückerlochteil Basic						
Ausführung	Edelstahl-sat.	€/STK	Edelstahl-sat.	€/STK	Edelstahl-sat.	€/STK
Drückerlochteil re./li.	32.85.8560	11,00	32.85.8560	11,00	32.85.8560	11,00

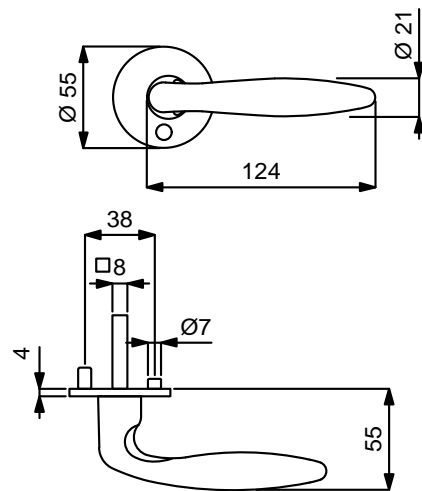
Edelstahl Zimmertürgarnituren





ARENA-R (Serie 32500200)

Garnitur mit stabiler Metall-Unterkonstruktion, Dreh-Verbundrosetten 4 mm flach, fest/drehbar gelagert, *ohne Madenschraube. Bündige bzw. auf Türblatt Montage, für hohe Beanspruchung! Das patentierte Beschlagsystem. Geprüft nach EN 1906 Gebrauchskategorie 3*4, DIN 18273, EN 1634-2.



Modelle mit Stift ZT 8 (8,5/8) mm, FS 9 (8,5/8) mm, WC-Riegel 8 (7) mm

Prüfqualität	GK3		GK4	
			Objektqualität	
Zimmertürgarnituren				
Ausführung	Edelstahl-sat.	€/GRT	Edelstahl-sat.	€/GRT
BB	(82) / 32.50.0200	58,00	(82) / 32.64.0200	73,00
PZ	(82) / 32.50.0210	58,00	(82) / 32.64.0210	73,00
WC	(82) / 32.50.0230	73,00	(82) / 32.64.0230	88,00
Wohnungseingangsgarnituren mit Knopf/Drücker				
Ausführung	Edelstahl-sat.	€/GRT	Edelstahl-sat.	€/GRT
PZ DIN re./li.	(82) / 32.50.0220	78,00	-	-
PZ DIN rechts	-	-	(82) / 32.64.0220	93,00
PZ DIN links	-	-	(82) / 32.64.0260	93,00
Feuerschutzgarnituren mit 9 (8,5/8) mm Stift TS 47-56 (37-42) mm				
Ausführung	Edelstahl-sat.	€/GRT	Edelstahl-sat.	€/GRT
Drücker/Drücker	-	-	(82) / 32.64.0210FS	93,00
Knopf/Dr. DIN re.	-	-	(82) / 32.64.0220FS	113,00
Knopf/Dr. DIN li.	-	-	(82) / 32.64.0260FS	113,00
Garnituren für Türen inkl. Drückerrosetten, ohne Schlüsselrosetten				
Ausführung	Edelstahl-sat.	€/GRT	Edelstahl-sat.	€/GRT
Paar mit Rosette	(82) / 32.50.0280	53,00	(82) / 32.64.0280	65,00
Halbgarnituren für Zimmertüren (ohne Stift)				
Ausführung	Edelstahl-sat.	€/GRT	Edelstahl-sat.	€/GRT
BB DIN re./li.	32.50.0240	29,00	-	-
BB DIN rechts	-	-	32.64.0240	37,00
BB DIN links	-	-	32.64.0270	37,00
Halbgarnituren für Haustüren, mit Metallunterkonstruktion (ohne Stift)				
Ausführung	Edelstahl-sat.	€/GRT	Edelstahl-sat.	€/GRT
PZ DIN rechts	-	-	32.64.0250	40,00
PZ DIN links	-	-	32.64.0290	40,00
Ganzglastür-Drückerpaar				
Ausführung	Edelstahl-sat.	€/PR	Edelstahl-sat.	€/PR
Drückerpaar	32.85.8470	24,00	32.85.8470	24,00
Drückerlochteil Basic				
Ausführung	Edelstahl-sat.	€/STK	Edelstahl-sat.	€/STK
Drückerlochteil re./li.	32.85.8560	11,00	32.85.8560	11,00

Das könnte Sie auch interessieren:

Passender Schutzbeschlag:
Seite 366



Passender Fenstergriff:
Seite 461



Passender Glastürbeschlag:
ab Seite 596

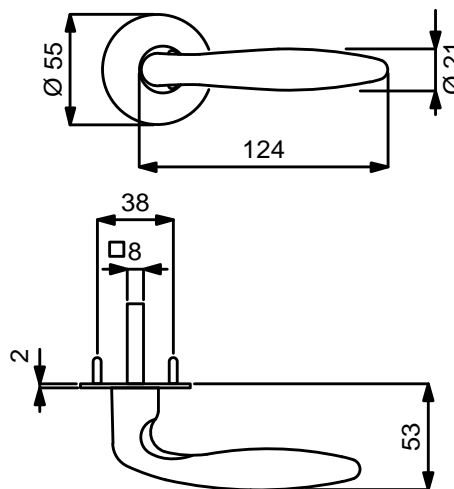


Edelstahl Zimmertürgarnituren

ARENA-R (Serie 32452000)

Garnitur mit stabiler Metallkonstruktion, Dübeltechnik, Rosetten 2 mm flach, für hohe Beanspruchung!

Geprüft nach EN 1906 Gebrauchskategorie 3.



PZ

WC

Knopf

Modelle mit Stift ZT 8 (8,5/8) mm, WC-Riegel 8 (7) mm

Prüfqualität	GK3	
Zimmertürgarnituren		
Ausführung	Edelstahl-sat.	€/GRT
BB	(82) / 32.45.2000	52,00
PZ	(82) / 32.45.2010	52,00
WC	(82) / 32.45.2020	67,00
Wohnungseingangsgarnituren mit Knopf/Drücker		
Ausführung	Edelstahl-sat.	€/GRT
PZ DIN re./li.	(82) / 32.45.2030	72,00
Garnituren für Türen inkl. Drückerrosetten, ohne Schlüsselrosetten		
Ausführung	Edelstahl-sat.	€/GRT
Paar mit Rosette	(82) / 32.45.2040	47,00
Halbgarnituren für Zimmertüren (ohne Stift)		
Ausführung	Edelstahl-sat.	€/GRT
BB DIN re./li.	32.45.2050	26,00
Ganzglastür-Drückerpaar		
Ausführung	Edelstahl-sat.	€/PR
Drückerpaar	32.85.8470	24,00
Drückerlochteil Basic		
Ausführung	Edelstahl-sat.	€/STK
Drückerlochteil re./li.	32.85.8560	11,00

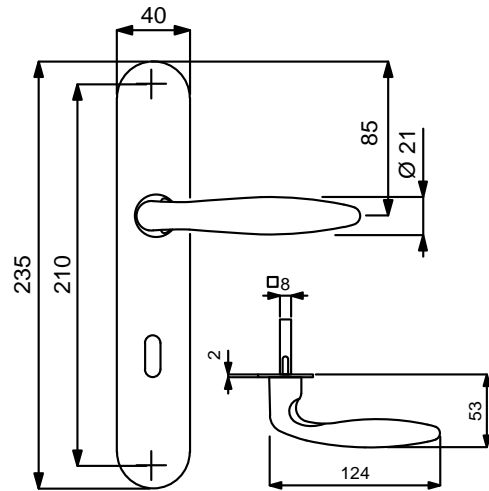


- ✓ 2 mm flache Rosette (wirkt wie eingelassen)
- ✓ Dübeltechnik
- ✓ geprüfte Qualität



ARENA-LS (Serie 32452100)

Garnitur mit stabiler Metallkonstruktion, Dübeltechnik, Langschild 2 mm flach, für hohe Beanspruchung!
Geprüft nach EN 1906 Gebrauchskategorie 3.



PZ



WC



Knopf

Modelle mit Stift ZT 8 (8,5/8) mm, WC-Riegel 8 (7) mm

Prüfqualität	GK3	
Zimmertürgarnituren		
Ausführung	Edelstahl-sat.	€/GRT
BB	(82) / 32.45.2100	56,00
PZ	(82) / 32.45.2110	56,00
WC	(82) / 32.45.2120	71,00
Wohnungseingangsgarnituren mit Knopf/Drücker		
Ausführung	Edelstahl-sat.	€/GRT
PZ DIN re./li.	(82) / 32.45.2130	76,00
Halbgarnituren für Zimmertüren (ohne Stift)		
Ausführung	Edelstahl-sat.	€/GRT
BB DIN re./li.	(82) / 32.45.2150	28,00
Ganzglastür-Drückerpaar		
Ausführung	Edelstahl-sat.	€/PR
Drückerpaar	32.85.8470	24,00
Drückerlochteil Basic		
Ausführung	Edelstahl-sat.	€/STK
Drückerlochteil re./li.	32.85.8560	11,00

Das könnte Sie auch interessieren:

ZUBEHÖR
Rund um die Türe
ab Seite 620



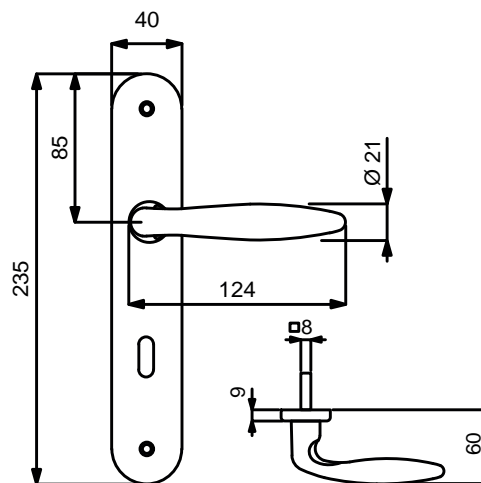
Edelstahl Zimmertürgarnituren

ARENA-LS (Serie 32858400)

Garnitur mit stabiler Metallkonstruktion, sichtbar verschraubt, mit Hochhaltefeder, für hohe Beanspruchung!

Das patentierte Beschlagsystem.

Geprüft nach EN 1906 Gebrauchskategorie 3, EN 1634-2.



PZ



WC



Knopf

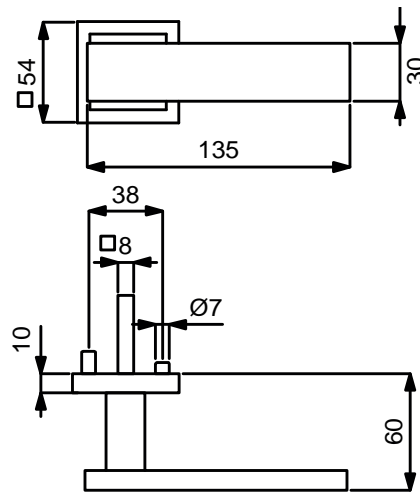
Modelle mit Stift ZT 8 (8,5/8) mm, WC-Riegel 8 (7) mm

Prüfqualität	GK3	
Zimmertürgarnituren		
Ausführung	Edelstahl-sat.	€/GRT
BB	(82) / 32.85.8400	48,00
PZ	(82) / 32.85.8410	48,00
WC	(82) / 32.85.8440	63,00
Wohnungseingangsgarnituren mit Knopf/Drücker		
Ausführung	Edelstahl-sat.	€/GRT
PZ DIN rechts	(82) / 32.85.8420	68,00
PZ DIN links	(82) / 32.85.8430	68,00
Feuerschutzgarnituren Ö-Norm mit 8,5/8 mm Stift TS 37-42 mm		
Ausführung	Edelstahl-sat.	€/GRT
Drücker/Drücker	82.85.8410FS	68,00
Knopf/Dr. DIN re.	82.85.8420FS	88,00
Knopf/Dr. DIN li.	82.85.8430FS	88,00
Halbgarnituren für Zimmertüren (ohne Stift)		
Ausführung	Edelstahl-sat.	€/GRT
BB DIN rechts	(82) / 32.85.8450	24,00
BB DIN links	(82) / 32.85.8460	24,00
Ganzglastür-Drückerpaar		
Ausführung	Edelstahl-sat.	€/PR
Drückerpaar	32.85.8470	24,00
Drückerlochteil Basic		
Ausführung	Edelstahl-sat.	€/STK
Drückerlochteil re./li.	32.85.8560	11,00



MALIBU SQUARE-R (Serie 32521000)

Garnitur mit stabiler Metall-Unterkonstruktion, Dreh-Verbundrosetten, Hochhaltefeder, Kugellager-Top Speed Comfort, fest/drehbar gelagert-Schnellmontagesystem, *ohne Madenschraube, für höchste Beanspruchung! Das patentierte Beschlagsystem. Geprüft nach EN 1906 Gebrauchskategorie 3*/4, FS - ABP erteilt, geeignet für Feuer- und Rauchschutztüren, EN 1634-2.



PZ

WC

Knopf

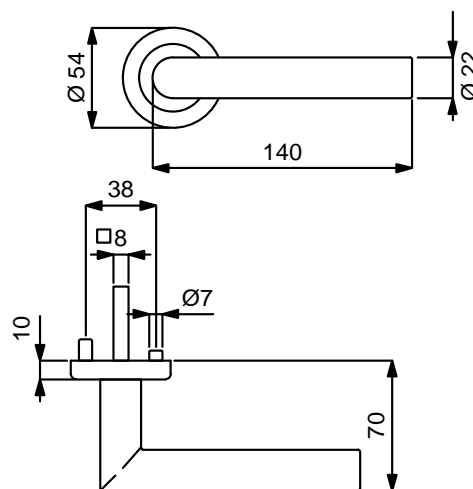
Modelle mit Stift ZT 8 (8,5/8) mm, FS 9/8 (8,5/8) mm, WC-Riegel 8 (7) mm

Prüfqualität	GK3	GK4 Objektqualität	GK4 / Kugellager Objektqualität
Zimmertürgarnituren			
Ausführung	Edelstahl-sat.	Edelstahl-sat.	Edelstahl-sat.
BB	(82) / 32.52.1000	(82) / 32.56.1000	(82) / 32.58.1000
PZ	(82) / 32.52.1010	(82) / 32.56.1010	(82) / 32.58.1010
WC	(82) / 32.52.1040	(82) / 32.56.1040	(82) / 32.58.1040
Wohnungseingangsgarnituren mit Knopf/Drücker			
Ausführung	Edelstahl-sat.	Edelstahl-sat.	Edelstahl-sat.
PZ DIN rechts	(82) / 32.52.1020	(82) / 32.56.1020	(82) / 32.58.1020
PZ DIN links	(82) / 32.52.1030	(82) / 32.56.1030	(82) / 32.58.1030
Feuerschutzgarnituren mit 9/8 (8,5/8) mm Stift TS 47-56 (37-42) mm			
Ausführung	Edelstahl-sat.	Edelstahl-sat.	Edelstahl-sat.
Drücker/Drücker	-	(82) / 32.56.1010FS	(82) / 32.58.1010FS
Knopf/Dr. DIN re.	-	(82) / 32.56.1020FS	(82) / 32.58.1020FS
Knopf/Dr. DIN li.	-	(82) / 32.56.1030FS	(82) / 32.58.1030FS
Garnituren für Türen inkl. Drückerrosetten, ohne Schlüsselrosetten			
Ausführung	Edelstahl-sat.	Edelstahl-sat.	Edelstahl-sat.
Paar mit Rosette	(82) / 32.52.1050	(82) / 32.56.1050	(82) / 32.58.1050
Halbgarnituren für Zimmertüren (ohne Stift)			
Ausführung	Edelstahl-sat.	Edelstahl-sat.	Edelstahl-sat.
BB DIN rechts	32.52.1060	32.56.1060	32.58.1060
BB DIN links	32.52.1070	32.56.1070	32.58.1070
Halbgarnituren für Haustüren, mit Metallunterkonstruktion (ohne Stift)			
Ausführung	Edelstahl-sat.	Edelstahl-sat.	Edelstahl-sat.
PZ DIN rechts	-	32.56.1080	32.58.1080
PZ DIN links	-	32.56.1090	32.58.1090
Ganzglastür-Drückerpaar			
Ausführung	Edelstahl-sat.	Edelstahl-sat.	Edelstahl-sat.
Drückerpaar	32.85.8060	32.85.8060	32.85.8060
Drückerlochteil Basic			
Ausführung	Edelstahl-sat.	Edelstahl-sat.	Edelstahl-sat.
Drückerlochteil re./li.	32.85.7960	32.85.7960	32.85.7960

Edelstahl Zimmertürgarnituren

GALINA II-R (Serie 32932410)

Garnitur mit stabiler Metall-Unterkonstruktion, Schraub-Verbundrosetten, Kugellager, Hochhaltefeder, fest/drehbar gelagert und Schnellmontagesystem Quick'n Easy, für höchste Beanspruchung! Das patentierte Beschlagsystem. Geprüft nach EN 1906 Gebrauchskategorie 4, FS - ABP erteilt, geeignet für Feuer- und Rauchschutztüren, EN 1634-2.



Modelle mit Stift ZT 8 (8,5/8) mm, FS 9/8 (8,5/8) mm, WC-Riegel 8 (7) mm

Prüfqualität GK4 / Kugellager
Objektqualität

Zimmertürgarnituren

Ausführung	Edelstahl-sat.	€/GRT
BB	(82) / 32.93.2410	89,00
PZ	(82) / 32.93.2420	89,00
WC	(82) / 32.93.2450	104,00

Wohnungseingangsgarnituren mit Knopf/Drücker

Ausführung	Edelstahl-sat.	€/GRT
PZ DIN rechts	(82) / 32.93.2430	109,00
PZ DIN links	(82) / 32.93.2470	109,00

Feuerschutzgarnituren mit 9/8 (8,5/8) mm Stift TS 44-53 (37-42) mm

Ausführung	Edelstahl-sat.	€/GRT
Drücker/Drücker	(82) / 32.93.2420FS	109,00
Knopf/Dr. DIN re.	(82) / 32.93.2430FS	129,00
Knopf/Dr. DIN li.	(82) / 32.93.2470FS	129,00

Garnituren für Türen inkl. Drückerrosetten, ohne Schlüsselrosetten

Ausführung	Edelstahl-sat.	€/GRT
Paar mit Rosette	(82) / 32.93.2490	84,00

Halbgarnituren für Zimmertüren (ohne Stift)

Ausführung	Edelstahl-sat.	€/GRT
BB DIN rechts	32.93.2460	45,00
BB DIN links	32.93.2540	45,00

Halbgarnituren für Haustüren, mit Metallunterkonstruktion (ohne Stift)

Ausführung	Edelstahl-sat.	€/GRT
PZ DIN rechts	32.93.2480	48,00
PZ DIN links	32.93.2440	48,00

Ganzglastür-Drückerpaar

Ausführung	Edelstahl-sat.	€/PR
Drückerpaar	32.51.0720	28,00

Drückerlochteil Basic

Ausführung	Edelstahl-sat.	€/STK
Drückerlochteil re./li.	32.85.9290	13,00

Das könnte Sie auch interessieren:

Passender Schutzbeschlag:
ab Seite 342



Passender Fenstergriff:
Seite 461



Passender Hebeschiebe-
türbeschlag: Seite 562



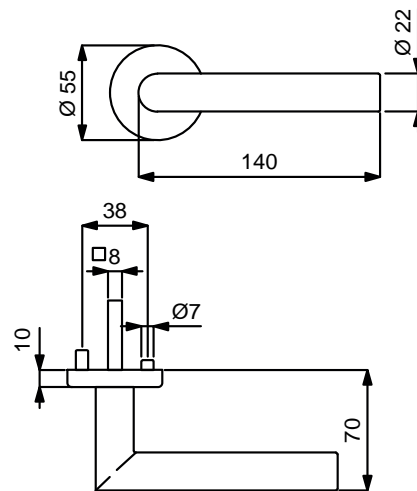
Passender Stossgriff:
ab Seite 499





GALINA II-R (Serie 32510600)

Garnitur mit stabiler Metall-Unterkonstruktion, Dreh-Verbundrosetten, Hochhaltefeder, Kugellager-Top Speed Comfort, fest/drehbar gelagert-Schnellmontagesystem, *ohne Madenschraube, für höchste Beanspruchung! Das patentierte Beschlagsystem. Geprüft nach EN 1906 Gebrauchskategorie 3*/4, DIN 18273, EN 1634-2.



PZ

WC

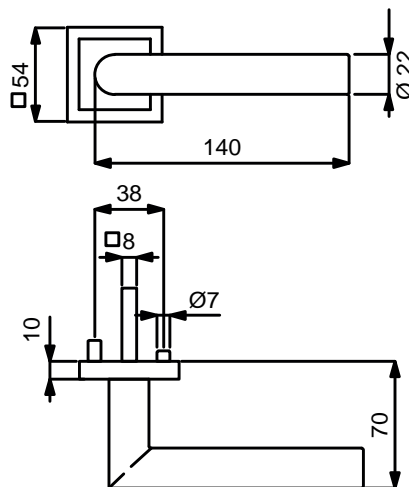
Knopf

Modelle mit Stift ZT 8 (8,5/8) mm, FS 9 (8,5/8) mm, WC-Riegel 8 (7) mm

Prüfqualität	GK3	GK4	GK4	GK4 / Kugellager	GK4 / Kugellager	GK4 / Kugellager
		Objektqualität	Objektqualität	Objektqualität	Objektqualität	Objektqualität
Zimmertürgarnituren						
Ausführung	Edelstahl-sat.	€/GRT	Edelstahl-sat.	€/GRT	Edelstahl-sat.	€/GRT
BB	(82) / 32.51.0600	45,00	(82) / 32.54.0600	60,00	(82) / 32.57.0600	70,00
PZ	(82) / 32.51.0610	45,00	(82) / 32.54.0610	60,00	(82) / 32.57.0610	70,00
WC	(82) / 32.51.0640	60,00	(82) / 32.54.0640	75,00	(82) / 32.57.0640	85,00
WC mit Sichtfenster	(82) / 32.51.0640S	75,00	(82) / 32.54.0640S	90,00	(82) / 32.57.0640S	100,00
Wohnungseingangsgarnituren mit Knopf/Drücker						
Ausführung	Edelstahl-sat.	€/GRT	Edelstahl-sat.	€/GRT	Edelstahl-sat.	€/GRT
PZ DIN rechts	(82) / 32.51.0620	65,00	(82) / 32.54.0620	80,00	(82) / 32.57.0620	90,00
PZ DIN links	(82) / 32.51.0630	65,00	(82) / 32.54.0630	80,00	(82) / 32.57.0630	90,00
Feuerschutzgarnituren mit 9 (8,5/8) mm Stift TS 47-56 (37-42) mm						
Ausführung	Edelstahl-sat.	€/GRT	Edelstahl-sat.	€/GRT	Edelstahl-sat.	€/GRT
Drücker/Drücker	-	-	(82) / 32.54.0610FS	80,00	(82) / 32.57.0610FS	90,00
Knopf/Dr. DIN re.	-	-	(82) / 32.54.0620FS	100,00	(82) / 32.57.0620FS	110,00
Knopf/Dr. DIN li.	-	-	(82) / 32.54.0630FS	100,00	(82) / 32.57.0630FS	110,00
Garnituren für Türen inkl. Drückerrosetten, ohne Schlüsselrosetten						
Ausführung	Edelstahl-sat.	€/GRT	Edelstahl-sat.	€/GRT	Edelstahl-sat.	€/GRT
Paar mit Rosette	(82) / 32.51.0710	40,00	(82) / 32.54.0720	52,00	(82) / 32.57.0720	62,00
Halbgarnituren für Zimmertüren (ohne Stift)						
Ausführung	Edelstahl-sat.	€/GRT	Edelstahl-sat.	€/GRT	Edelstahl-sat.	€/GRT
BB DIN rechts	32.51.0650	23,00	32.54.0650	30,00	32.57.0650	35,00
BB DIN links	32.51.0660	23,00	32.54.0660	30,00	32.57.0660	35,00
Halbgarnituren für Haustüren, mit Metallunterkonstruktion (ohne Stift)						
Ausführung	Edelstahl-sat.	€/GRT	Edelstahl-sat.	€/GRT	Edelstahl-sat.	€/GRT
PZ DIN rechts	-	-	32.54.0670	33,00	32.57.0670	38,00
PZ DIN links	-	-	32.54.0680	33,00	32.57.0680	38,00
Ganzglastür-Drückerpaar						
Ausführung	Edelstahl-sat.	€/PR	Edelstahl-sat.	€/PR	Edelstahl-sat.	€/PR
Drückerpaar	32.51.0720	28,00	32.51.0720	28,00	32.51.0720	28,00
Drückerlochteil Basic						
Ausführung	Edelstahl-sat.	€/STK	Edelstahl-sat.	€/STK	Edelstahl-sat.	€/STK
Drückerlochteil re./li.	32.85.9290	13,00	32.85.9290	13,00	32.85.9290	13,00

GALINA II SQUARE-R (Serie 32521400)

Garnitur mit stabiler Metall-Unterkonstruktion, Dreh-Verbundrosetten, Hochhaltefeder, Kugellager-Top Speed Comfort, fest/drehbar gelagert-Schnellmontagesystem, *ohne Madenschraube, für höchste Beanspruchung! Das patentierte Beschlagsystem. Geprüft nach EN 1906 Gebrauchskategorie 3*/4, FS - ABP erteilt, geeignet für Feuer- und Rauchschutztüren, EN 1634-2.



PZ

WC

Knopf

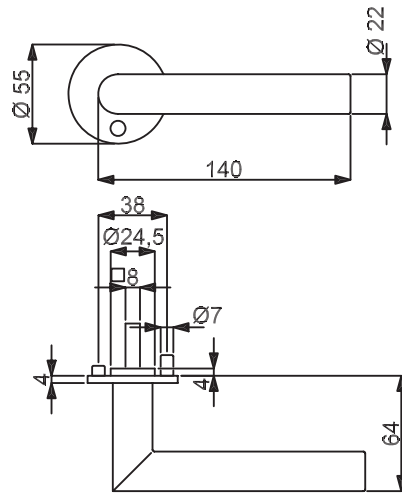
Modelle mit Stift ZT 8 (8,5/8) mm, FS 9/8 (8,5/8) mm, WC-Riegel 8 (7) mm

Prüfqualität	GK3		GK4 Objektqualität		GK4 / Kugellager Objektqualität	
Zimmertürgarnituren						
Ausführung	Edelstahl-sat.	€/GRT	Edelstahl-sat.	€/GRT	Edelstahl-sat.	€/GRT
BB	(82) / 32.52.1400	65,00	(82) / 32.56.1400	80,00	(82) / 32.58.1400	90,00
PZ	(82) / 32.52.1410	65,00	(82) / 32.56.1410	80,00	(82) / 32.58.1410	90,00
WC	(82) / 32.52.1440	80,00	(82) / 32.56.1440	95,00	(82) / 32.58.1440	105,00
Wohnungseingangsgarnituren mit Knopf/Drücker						
Ausführung	Edelstahl-sat.	€/GRT	Edelstahl-sat.	€/GRT	Edelstahl-sat.	€/GRT
PZ DIN rechts	(82) / 32.52.1420	85,00	(82) / 32.56.1420	100,00	(82) / 32.58.1420	110,00
PZ DIN links	(82) / 32.52.1430	85,00	(82) / 32.56.1430	100,00	(82) / 32.58.1430	110,00
Feuerschutzgarnituren mit 9/8 (8,5/8) mm Stift TS 47-56 (37-42) mm						
Ausführung	Edelstahl-sat.	€/GRT	Edelstahl-sat.	€/GRT	Edelstahl-sat.	€/GRT
Drücker/Drücker	-	-	(82) / 32.56.1410FS	100,00	(82) / 32.58.1410FS	110,00
Knopf/Dr. DIN re.	-	-	(82) / 32.56.1420FS	120,00	(82) / 32.58.1420FS	130,00
Knopf/Dr. DIN li.	-	-	(82) / 32.56.1430FS	120,00	(82) / 32.58.1430FS	130,00
Garnituren für Türen inkl. Drückerrosetten, ohne Schlüsselrosetten						
Ausführung	Edelstahl-sat.	€/GRT	Edelstahl-sat.	€/GRT	Edelstahl-sat.	€/GRT
Paar mit Rosette	(82) / 32.52.1450	60,00	(82) / 32.56.1450	72,00	(82) / 32.58.1450	82,00
Halbgarnituren für Zimmertüren (ohne Stift)						
Ausführung	Edelstahl-sat.	€/GRT	Edelstahl-sat.	€/GRT	Edelstahl-sat.	€/GRT
BB DIN rechts	32.52.1460	33,00	32.56.1460	40,00	32.58.1460	45,00
BB DIN links	32.52.1470	33,00	32.56.1470	40,00	32.58.1470	45,00
Halbgarnituren für Haustüren, mit Metallunterkonstruktion (ohne Stift)						
Ausführung	Edelstahl-sat.	€/GRT	Edelstahl-sat.	€/GRT	Edelstahl-sat.	€/GRT
PZ DIN rechts	-	-	32.56.1480	43,00	32.58.1480	48,00
PZ DIN links	-	-	32.56.1490	43,00	32.58.1490	48,00
Ganzglastür-Drückerpaar						
Ausführung	Edelstahl-sat.	€/PR	Edelstahl-sat.	€/PR	Edelstahl-sat.	€/PR
Drückerpaar	32.84.7300	32,00	32.84.7300	32,00	32.84.7300	32,00
Drückerlochteil Basic						
Ausführung	Edelstahl-sat.	€/STK	Edelstahl-sat.	€/STK	Edelstahl-sat.	€/STK
Drückerlochteil re./li.	32.84.3000	15,00	32.84.3000	15,00	32.84.3000	15,00



GALINA II-R (Serie 32504500)

Garnitur mit stabiler Metall-Unterkonstruktion, Dreh-Verbundrosetten 4 mm flach, Hochhaltefeder, fest/drehbar gelagert, *ohne Madenschraube, **D-Norm FS Garnitur ohne Hochhaltefeder. Bündige bzw. auf Türblatt Montage, für höchste Beanspruchung! Geprüft nach EN 1906 Gebrauchskategorie 3*/4, DIN 18273, EN 1634-2.



Modelle mit Stift ZT 8 (8,5/8) mm, FS 9 (8,5/8) mm, WC-Riegel 8 (7) mm

Prüfqualität	GK3		GK4	
			Objektqualität	
Zimmertürgarnituren				
Ausführung	Edelstahl-sat.	€/GRT	Edelstahl-sat.	€/GRT
BB	(82) / 32.50.4500	70,00	(82) / 32.64.4500	85,00
PZ	(82) / 32.50.4510	70,00	(82) / 32.64.4510	85,00
WC	(82) / 32.50.4540	85,00	(82) / 32.64.4540	100,00
Wohnungseingangsgarnituren mit Knopf/Drücker				
Ausführung	Edelstahl-sat.	€/GRT	Edelstahl-sat.	€/GRT
PZ DIN rechts	(82) / 32.50.4520	90,00	(82) / 32.64.4520	105,00
PZ DIN links	(82) / 32.50.4530	90,00	(82) / 32.64.4530	105,00
Feuerschutzgarnituren mit 9 (8,5/8) mm Stift TS 47-56 (37-42) mm				
Ausführung	Edelstahl-sat.	€/GRT	Edelstahl-sat.	€/GRT
Drücker/Drücker	-	-	(82) / 32.64.4510FS	105,00
Knopf/Dr. DIN re.	-	-	(82) / 32.64.4520FS	125,00
Knopf/Dr. DIN li.	-	-	(82) / 32.64.4530FS	125,00
Garnituren für Türen inkl. Drückerrosetten, ohne Schlüsselrosetten				
Ausführung	Edelstahl-sat.	€/GRT	Edelstahl-sat.	€/GRT
Paar mit Rosette	(82) / 32.50.4550	65,00	(82) / 32.64.4550	77,00
Halbgarnituren für Zimmertüren (ohne Stift)				
Ausführung	Edelstahl-sat.	€/GRT	Edelstahl-sat.	€/GRT
BB DIN rechts	32.50.4560	35,00	32.64.4560	43,00
BB DIN links	32.50.4570	35,00	32.64.4570	43,00
Halbgarnituren für Haustüren, mit Metallunterkonstruktion (ohne Stift)				
Ausführung	Edelstahl-sat.	€/GRT	Edelstahl-sat.	€/GRT
PZ DIN rechts	-	-	32.64.4580	46,00
PZ DIN links	-	-	32.64.4590	46,00
Ganzglastür-Drückerpaar				
Ausführung	Edelstahl-sat.	€/PR	Edelstahl-sat.	€/PR
Drückerpaar	32.51.0720	28,00	32.51.0720	28,00
Drückerlochteil Basic				
Ausführung	Edelstahl-sat.	€/STK	Edelstahl-sat.	€/STK
Drückerlochteil re./li.	32.85.9290	13,00	32.85.9290	13,00

Das könnte Sie auch interessieren:

Passender Schutzbeschlag:
ab Seite 366



Passender Fenstergriff:
Seite 463



Passender Hebeschieber-
türbeschlag: Seite 562



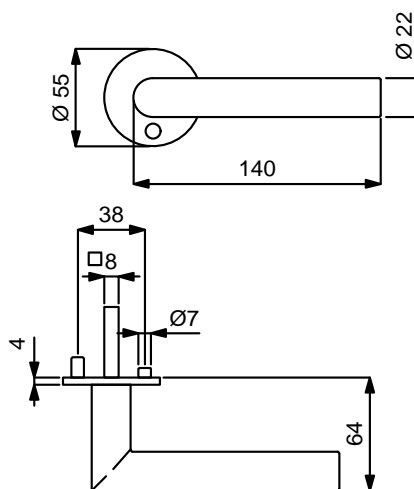
Passender Stossgriff:
ab Seite 499



Edelstahl Zimmertürgarnituren

GALINA II-R (Serie 32500010)

Garnitur mit stabiler Metall-Unterkonstruktion, Dreh-Verbundrosetten 4 mm flach, fest/drehbar gelagert, *ohne Madenschraube. Bündige bzw. auf Türblatt Montage, für hohe Beanspruchung! Das patentierte Beschlagsystem. Geprüft nach EN 1906 Gebrauchskategorie 3*/4, DIN 18273, EN 1634-2.



PZ



WC



Knopf

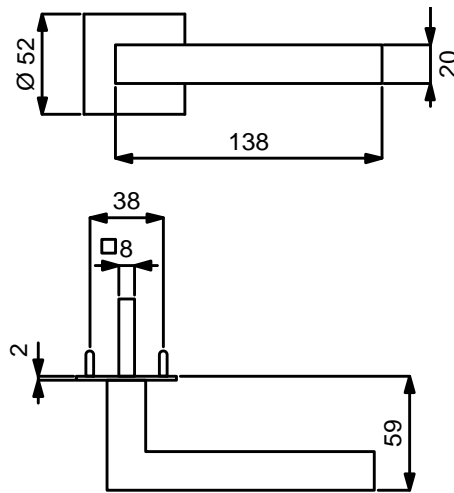
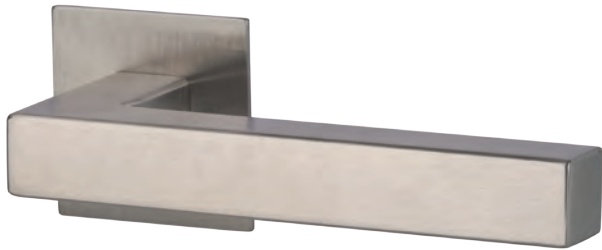
Modelle mit Stift ZT 8 (8,5/8) mm, FS 9 (8,5/8) mm, WC-Riegel 8 (7) mm

Prüfqualität	GK3		GK4	
			Objektqualität	
Zimmertürgarnituren				
Ausführung	Edelstahl-sat.	€/GRT	Edelstahl-sat.	€/GRT
BB	(82) / 32.50.0010	55,00	(82) / 32.64.0010	70,00
PZ	(82) / 32.50.0020	55,00	(82) / 32.64.0020	70,00
WC	(82) / 32.50.0040	70,00	(82) / 32.64.0040	85,00
Wohnungseingangsgarnituren mit Knopf/Drücker				
Ausführung	Edelstahl-sat.	€/GRT	Edelstahl-sat.	€/GRT
PZ DIN re./li.	(82) / 32.50.0030	75,00	-	-
PZ DIN rechts	-	-	(82) / 32.64.0030	90,00
PZ DIN links	-	-	(82) / 32.64.0070	90,00
Feuerschutzgarnituren mit 9 (8,5/8) mm Stift TS 47-56 (37-42) mm				
Ausführung	Edelstahl-sat.	€/GRT	Edelstahl-sat.	€/GRT
Drücker/Drücker	-	-	(82) / 32.64.0020FS	90,00
Knopf/Dr. DIN re.	-	-	(82) / 32.64.0030FS	110,00
Knopf/Dr. DIN li.	-	-	(82) / 32.64.0070FS	110,00
Garnituren für Türen inkl. Drückerrosetten, ohne Schlüsselrosetten				
Ausführung	Edelstahl-sat.	€/GRT	Edelstahl-sat.	€/GRT
Paar mit Rosette	(82) / 32.50.0090	50,00	(82) / 32.64.0090	62,00
Halbgarnituren für Zimmertüren (ohne Stift)				
Ausführung	Edelstahl-sat.	€/GRT	Edelstahl-sat.	€/GRT
BB DIN re./li.	32.50.0050	28,00	-	-
BB DIN rechts	-	-	32.64.0050	35,00
BB DIN links	-	-	32.64.0080	35,00
Halbgarnituren für Haustüren, mit Metallunterkonstruktion (ohne Stift)				
Ausführung	Edelstahl-sat.	€/GRT	Edelstahl-sat.	€/GRT
PZ DIN rechts	-	-	32.64.0060	38,00
PZ DIN links	-	-	32.64.0000	38,00
Ganzglastür-Drückerpaar				
Ausführung	Edelstahl-sat.	€/PR	Edelstahl-sat.	€/PR
Drückerpaar	32.51.0720	28,00	32.51.0720	28,00
Drückerlochteil Basic				
Ausführung	Edelstahl-sat.	€/STK	Edelstahl-sat.	€/STK
Drückerlochteil re./li.	32.85.9290	13,00	32.85.9290	13,00



GALINA II SQUARE-R (Serie 32454300)

Garnitur mit stabiler Metallkonstruktion, Dübeltechnik, Rosetten 2 mm flach, für hohe Beanspruchung!
Geprüft nach EN 1906 Gebrauchskategorie 3.



PZ



WC



Knopf

Modelle mit Stift ZT 8 (8,5/8) mm, WC-Riegel 8 (7) mm

Prüfqualität	GK3	
Zimmertürgarnituren		
Ausführung	Edelstahl-sat.	€/GRT
BB	(82) / 32.45.4300	50,00
PZ	(82) / 32.45.4310	50,00
WC	(82) / 32.45.4320	65,00
Wohnungseingangsgarnituren mit Knopf/Drücker		
Ausführung	Edelstahl-sat.	€/GRT
PZ DIN re./li.	(82) / 32.45.4330	70,00
Garnituren für Türen inkl. Drückerrosetten, ohne Schlüsselrosetten		
Ausführung	Edelstahl-sat.	€/GRT
Paar mit Rosette	(82) / 32.45.4340	45,00
Halbgarnituren für Zimmertüren (ohne Stift)		
Ausführung	Edelstahl-sat.	€/GRT
BB DIN re./li.	32.45.4350	25,00
Ganzglastür-Drückerpaar		
Ausführung	Edelstahl-sat.	€/PR
Drückerpaar	32.84.7300	32,00
Drückerlochteil Basic		
Ausführung	Edelstahl-sat.	€/STK
Drückerlochteil re./li.	32.84.3000	15,00

Das könnte Sie auch interessieren:

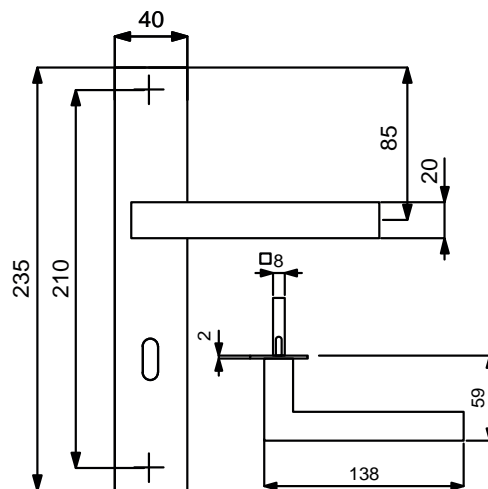
ZUBEHÖR
Rund um die Türe
ab Seite 620



Edelstahl Zimmertürgarnituren

GALINA II SQUARE-LS (Serie 32454400)

Garnitur mit stabiler Metallkonstruktion, Dübeltechnik, Langschild 2 mm flach, für hohe Beanspruchung!
Geprüft nach EN 1906 Gebrauchskategorie 3.



PZ



WC



Knopf

Modelle mit Stift ZT 8 (8,5/8) mm, WC-Riegel 8 (7) mm

Prüfqualität	GK3	
Zimmertürgarnituren		
Ausführung	Edelstahl-sat.	€/GRT
BB	(82) / 32.45.4400	54,00
PZ	(82) / 32.45.4410	54,00
WC	(82) / 32.45.4420	69,00
Wohnungseingangsgarnituren mit Knopf/Drücker		
Ausführung	Edelstahl-sat.	€/GRT
PZ DIN re./li.	(82) / 32.45.4430	74,00
Halbgarnituren für Zimmertüren (ohne Stift)		
Ausführung	Edelstahl-sat.	€/GRT
BB DIN re./li.	(82) / 32.45.4450	27,00
Ganzglastür-Drückerpaar		
Ausführung	Edelstahl-sat.	€/PR
Drückerpaar	32.84.7300	32,00
Drückerlochteil Basic		
Ausführung	Edelstahl-sat.	€/STK
Drückerlochteil re./li.	32.84.3000	15,00

Das könnte Sie auch interessieren:

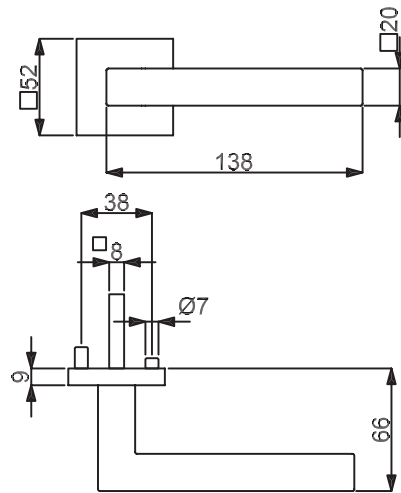
ZUBEHÖR
Rund um die Türe
ab Seite 620





GALINA SQUARE-R (Serie 32847200)

Garnitur mit hochwertiger Metall-Unterkonstruktion, Verbundrosetten, Hochhaltefeder, für hohe Beanspruchung!
Das patentierte Beschlagsystem.
Geprüft nach EN 1906 Gebrauchskategorie 3, EN 1634-2.



PZ



WC



Knopf

Modelle mit Stift ZT 8 (8,5/8) mm, WC-Riegel 8 (7) mm

Prüfqualität	GK3	
Zimmertürgarnituren		
Ausführung	Edelstahl-sat.	€/GRT
BB	(82) / 32.84.7200	49,00
PZ	(82) / 32.84.7210	49,00
WC	(82) / 32.84.7240	64,00
Wohnungseingangsgarnituren mit Knopf/Drücker		
Ausführung	Edelstahl-sat.	€/GRT
PZ DIN rechts	(82) / 32.84.7220	69,00
PZ DIN links	(82) / 32.84.7230	69,00
Feuerschutzgarnituren Ö-Norm mit 8,5/8 mm Stift TS 37-42 mm		
Ausführung	Edelstahl-sat.	€/GRT
Drücker/Drücker	82.84.7210FS	69,00
Knopf/Dr. DIN re.	82.84.7220FS	89,00
Knopf/Dr. DIN li.	82.84.7230FS	89,00
Garnituren für Türen inkl. Drückerrosetten, ohne Schlüsselrosetten		
Ausführung	Edelstahl-sat.	€/GRT
Paar mit Rosette	(82) / 32.84.7250	44,00
Halbgarnituren für Zimmertüren (ohne Stift)		
Ausführung	Edelstahl-sat.	€/GRT
BB DIN rechts	32.84.7260	25,00
BB DIN links	32.84.7270	25,00
Halbgarnituren für Haustüren, mit Metallunterkonstruktion (ohne Stift)		
Ausführung	Edelstahl-sat.	€/GRT
PZ DIN rechts	32.84.7280	28,00
PZ DIN links	32.84.7290	28,00
Ganzglastür-Drückerpaar		
Ausführung	Edelstahl-sat.	€/PR
Drückerpaar	32.84.7300	32,00
Drückerlochteil Basic		
Ausführung	Edelstahl-sat.	€/STK
Drückerlochteil re./li.	32.84.3000	15,00

Das könnte Sie auch interessieren:

Passender Fenstergriff:
Seite 461



Passende Glastürbeslag:
ab Seite 600



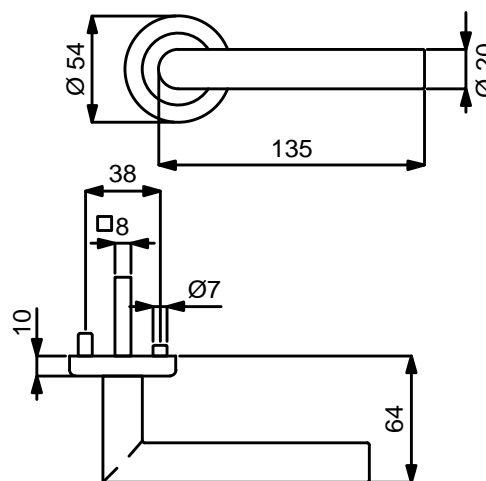
Passender Stossgriff:
ab Seite 502



Edelstahl Zimmertürgarnituren

RONNY II-R (Serie 32934600)

Garnitur mit stabiler Metall-Unterkonstruktion, Schraub-Verbundrosetten, Kugellager, Hochhaltefeder, fest/drehbar gelagert und Schnellmontagesystem Quick'n Easy, für höchste Beanspruchung! Das patentierte Beschlagsystem. Geprüft nach EN 1906 Gebrauchskategorie 4, FS - ABP erteilt, geeignet für Feuer- und Rauchschutztüren, EN 1634-2.



Modelle mit Stift ZT 8 (8,5/8) mm, FS 9/8 (8,5/8) mm, WC-Riegel 8 (7) mm

Prüfqualität GK4 / Kugellager
Objektqualität

Zimmertürgarnituren

Ausführung	Edelstahl-sat.	€/GRT
BB	(82) / 32.93.4600	85,00
PZ	(82) / 32.93.4610	85,00
WC	(82) / 32.93.4640	100,00

Wohnungseingangsgarnituren mit Knopf/Drücker

Ausführung	Edelstahl-sat.	€/GRT
PZ DIN rechts	(82) / 32.93.4620	105,00
PZ DIN links	(82) / 32.93.4630	105,00

Feuerschutzgarnituren mit 9/8 (8,5/8) mm Stift TS 44-53 (37-42) mm

Ausführung	Edelstahl-sat.	€/GRT
Drücker/Drücker	(82) / 32.93.4610FS	105,00
Knopf/Dr. DIN re.	(82) / 32.93.4620FS	125,00
Knopf/Dr. DIN li.	(82) / 32.93.4630FS	125,00

Garnituren für Türen inkl. Drückerrosetten, ohne Schlüsselrosetten

Ausführung	Edelstahl-sat.	€/GRT
Paar mit Rosette	(82) / 32.93.4650	80,00

Halbgarnituren für Zimmertüren (ohne Stift)

Ausführung	Edelstahl-sat.	€/GRT
BB DIN rechts	32.93.4660	43,00
BB DIN links	32.93.4690	43,00

Halbgarnituren für Haustüren, mit Metallunterkonstruktion (ohne Stift)

Ausführung	Edelstahl-sat.	€/GRT
PZ DIN rechts	32.93.4670	46,00
PZ DIN links	32.93.4700	46,00

Ganzglastür-Drückerpaar

Ausführung	Edelstahl-sat.	€/PR
Drückerpaar	32.84.0800	22,00

Drückerlochteil Basic

Ausführung	Edelstahl-sat.	€/STK
Drückerlochteil re./li.	32.84.0810	10,00

Das könnte Sie auch interessieren:

Passender Schutzbeschlag:
ab Seite 358



Passender Fenstergriff:
Seite 462



Passender Hebeschiebe-
türbeschlag: Seite 562



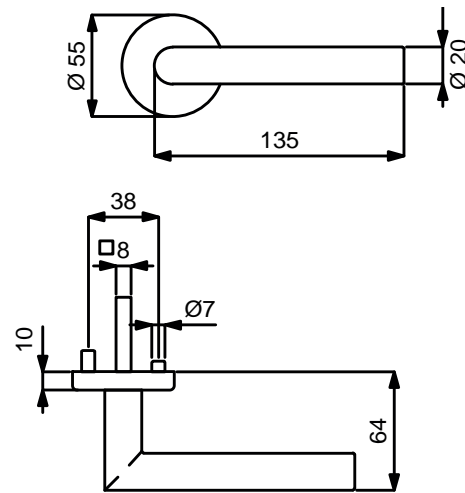
Passender Stossgriff:
ab Seite 499





RONNY II-R (Serie 32569100)

Garnitur mit stabiler Metall-Unterkonstruktion, Dreh-Verbundrosetten, Hochhaltefeder, fest/drehbar gelagert-Schnellmontagesystem, für hohe Beanspruchung! Das patentierte Beschlagsystem.
Geprüft nach EN 1906 Gebrauchskategorie 4, FS - ABP erteilt, geeignet für Feuer- und Rauchschutztüren, EN 1634-2.



PZ



WC



Knopf

Modelle mit Stift ZT 8 (8,5/8) mm, FS 9/8 (8,5/8) mm, WC-Riegel 8 (7) mm

Prüfqualität	GK4	
	Objektqualität	
Zimmertürgarnituren		
Ausführung	Edelstahl-sat. Abaco	€/GRT
BB	(82) / 32.56.9100	102,00
PZ	(82) / 32.56.9110	102,00
WC	(82) / 32.56.9140	117,00
Wohnungseingangsgarnituren mit Knopf/Drücker		
Ausführung	Edelstahl-sat. Abaco	€/GRT
PZ DIN rechts	(82) / 32.56.9120	122,00
PZ DIN links	(82) / 32.56.9130	122,00
Feuerschutzgarnituren mit 9/8 (8,5/8) mm Stift TS 47-56 (37-42) mm		
Ausführung	Edelstahl-sat. Abaco	€/GRT
Drücker/Drücker	(82) / 32.56.9110FS	122,00
Knopf/Dr. DIN re.	(82) / 32.56.9120FS	142,00
Knopf/Dr. DIN li.	(82) / 32.56.9130FS	142,00
Garnituren für Türen inkl. Drückerrosetten, ohne Schlüsselrosetten		
Ausführung	Edelstahl-sat. Abaco	€/GRT
Paar mit Rosette	(82) / 32.56.9150	94,00
Halbgarnituren für Zimmertüren (ohne Stift)		
Ausführung	Edelstahl-sat. Abaco	€/GRT
BB DIN rechts	32.56.9160	51,00
BB DIN links	32.56.9170	51,00
Halbgarnituren für Haustüren, mit Metallunterkonstruktion (ohne Stift)		
Ausführung	Edelstahl-sat. Abaco	€/GRT
PZ DIN rechts	32.56.9180	54,00
PZ DIN links	32.56.9190	54,00
Ganzglastür-Drückerpaar		
Ausführung	Edelstahl-sat. Abaco	€/PR
Drückerpaar	32.84.1980	46,00
Drückerlochteil Basic		
Ausführung	Edelstahl-sat. Abaco	€/STK
Drückerlochteil re./li.	32.84.1990	22,00

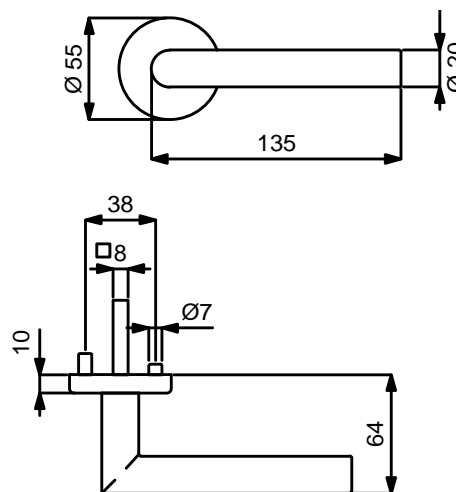
- ✓ antibakteriell
- ✓ PVD Beschichtung (Protec Finishing)
- ✓ vielseitige Anwendungsbereiche: Krankenhäuser, Flughäfen, Schulen, Bahnhöfe, städtische Einrichtungen, u.S.w...



Edelstahl Zimmertürgarnituren

RONNY II-R (Serie 32516600)

Garnitur mit stabiler Metall-Unterkonstruktion, Dreh-Verbundrosetten, Hochhaltefeder, Kugellager-Top Speed Comfort, fest/drehbar gelagert-Schnellmontagesystem, *ohne Madenschraube, für höchste Beanspruchung! Das patentierte Beschlagsystem. Geprüft nach EN 1906 Gebrauchskategorie 3*/4, DIN 18273, EN 1634-2.



PZ

WC

Knopf

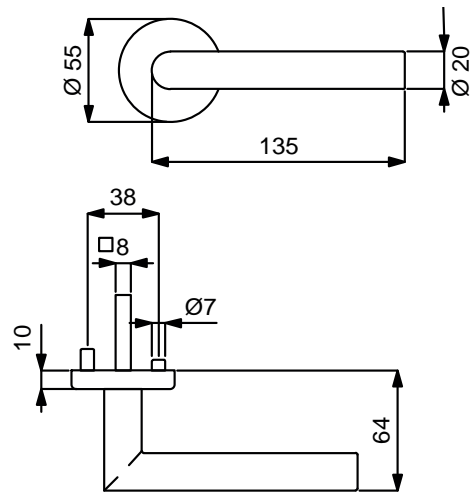
Modelle mit Stift ZT 8 (8,5/8) mm, FS 9 (8,5/8) mm, WC-Riegel 8 (7) mm

Prüfqualität	GK3		GK4		GK4 / Kugellager	
			Objektqualität		Objektqualität	
Zimmertürgarnituren						
Ausführung	Edelstahl-sat.	€/GRT	Edelstahl-sat.	€/GRT	Edelstahl-sat.	€/GRT
BB	(82) / 32.51.6600	37,00	(82) / 32.54.6600	52,00	(82) / 32.57.6600	62,00
PZ	(82) / 32.51.6610	37,00	(82) / 32.54.6610	52,00	(82) / 32.57.6610	62,00
WC	(82) / 32.51.6640	52,00	(82) / 32.54.6640	67,00	(82) / 32.57.6640	77,00
WC mit Sichtfenster	(82) / 32.51.6640S	67,00	(82) / 32.54.6640S	82,00	(82) / 32.57.6640S	92,00
Wohnungseingangsgarnituren mit Knopf/Drücker						
Ausführung	Edelstahl-sat.	€/GRT	Edelstahl-sat.	€/GRT	Edelstahl-sat.	€/GRT
PZ DIN rechts	(82) / 32.51.6620	57,00	(82) / 32.54.6620	72,00	(82) / 32.57.6620	82,00
PZ DIN links	(82) / 32.51.6630	57,00	(82) / 32.54.6630	72,00	(82) / 32.57.6630	82,00
Feuerschutzgarnituren mit 9 (8,5/8) mm Stift TS 47-56 (37-42) mm						
Ausführung	Edelstahl-sat.	€/GRT	Edelstahl-sat.	€/GRT	Edelstahl-sat.	€/GRT
Drücker/Drücker	-	-	(82) / 32.54.6610FS	72,00	(82) / 32.57.6610FS	82,00
Knopf/Dr. DIN re.	-	-	(82) / 32.54.6620FS	92,00	(82) / 32.57.6620FS	102,00
Knopf/Dr. DIN li.	-	-	(82) / 32.54.6630FS	92,00	(82) / 32.57.6630FS	102,00
Garnituren für Türen inkl. Drückerrosetten, ohne Schlüsselrosetten						
Ausführung	Edelstahl-sat.	€/GRT	Edelstahl-sat.	€/GRT	Edelstahl-sat.	€/GRT
Paar mit Rosette	(82) / 32.51.6910	32,00	(82) / 32.54.6910	44,00	(82) / 32.57.6910	54,00
Halbgarnituren für Zimmertüren (ohne Stift)						
Ausführung	Edelstahl-sat.	€/GRT	Edelstahl-sat.	€/GRT	Edelstahl-sat.	€/GRT
BB DIN rechts	32.51.6650	19,00	32.54.6650	26,00	32.57.6650	31,00
BB DIN links	32.51.6660	19,00	32.54.6660	26,00	32.57.6660	31,00
Halbgarnituren für Haustüren, mit Metallunterkonstruktion (ohne Stift)						
Ausführung	Edelstahl-sat.	€/GRT	Edelstahl-sat.	€/GRT	Edelstahl-sat.	€/GRT
PZ DIN rechts	-	-	32.54.6670	29,00	32.57.6670	34,00
PZ DIN links	-	-	32.54.6680	29,00	32.57.6680	34,00
Ganzglastür-Drückerpaar						
Ausführung	Edelstahl-sat.	€/PR	Edelstahl-sat.	€/PR	Edelstahl-sat.	€/PR
Drückerpaar	32.84.0800	22,00	32.84.0800	22,00	32.84.0800	22,00
Drückerlochteil Basic						
Ausführung	Edelstahl-sat.	€/STK	Edelstahl-sat.	€/STK	Edelstahl-sat.	€/STK
Drückerlochteil re./li.	32.84.0810	10,00	32.84.0810	10,00	32.84.0810	10,00



RONNY II-R (Serie 32526950)

Garnitur mit stabiler Metall-Unterkonstruktion, Dreh-Verbundrosetten, Hochhaltefeder, Kugellager-Top Speed Comfort, fest/drehbar gelagert-Schnellmontagesystem, *ohne Madenschraube, für höchste Beanspruchung! Das patentierte Beschlagsystem. Geprüft nach EN 1906 Gebrauchskategorie 3*/4, FS - ABP erteilt, geeignet für Feuer- und Rauchschutztüren, EN 1634-2.



PZ



WC



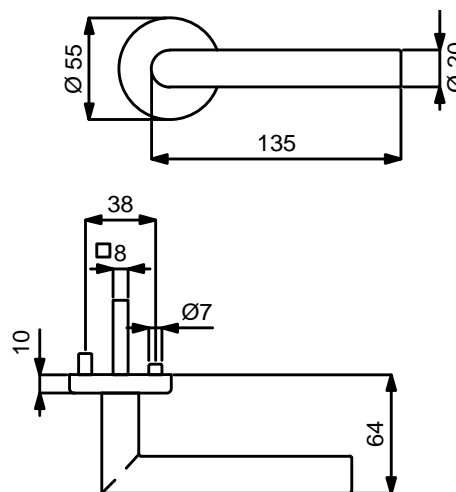
Knopf

Modelle mit Stift ZT 8 (8,5/8) mm, FS 9/8 (8,5/8) mm, WC-Riegel 8 (7) mm

Prüfqualität	GK3		GK4		GK4 / Kugellager	
			Objektqualität		Objektqualität	
Zimmertürgarnituren						
Ausführung	Edelstahl-pol.	€/GRT	Edelstahl-pol.	€/GRT	Edelstahl-pol.	€/GRT
BB	(82) / 32.52.6950	46,00	(82) / 32.56.6950	61,00	(82) / 32.57.6950	71,00
PZ	(82) / 32.52.6960	46,00	(82) / 32.56.6960	61,00	(82) / 32.57.6960	71,00
WC	(82) / 32.52.6990	61,00	(82) / 32.56.6990	76,00	(82) / 32.57.6990	86,00
Wohnungseingangsgarnituren mit Knopf/Drücker						
Ausführung	Edelstahl-pol.	€/GRT	Edelstahl-pol.	€/GRT	Edelstahl-pol.	€/GRT
PZ DIN rechts	(82) / 32.52.6970	66,00	(82) / 32.56.6970	81,00	(82) / 32.57.6970	91,00
PZ DIN links	(82) / 32.52.6980	66,00	(82) / 32.56.6980	81,00	(82) / 32.57.6980	91,00
Feuerschutzgarnituren mit 9/8 (8,5/8) mm Stift TS 47-56 (37-42) mm						
Ausführung	Edelstahl-pol.	€/GRT	Edelstahl-pol.	€/GRT	Edelstahl-pol.	€/GRT
Drücker/Drücker	-	-	(82) / 32.56.6960FS	81,00	(82) / 32.57.6960FS	91,00
Knopf/Dr. DIN re.	-	-	(82) / 32.56.6970FS	101,00	(82) / 32.57.6970FS	111,00
Knopf/Dr. DIN li.	-	-	(82) / 32.56.6980FS	101,00	(82) / 32.57.6980FS	111,00
Garnituren für Türen inkl. Drückerrosetten, ohne Schlüsselrosetten						
Ausführung	Edelstahl-pol.	€/GRT	Edelstahl-pol.	€/GRT	Edelstahl-pol.	€/GRT
Paar mit Rosette	(82) / 32.52.7000	41,00	(82) / 32.56.7000	53,00	(82) / 32.57.7000	63,00
Halbgarnituren für Zimmertüren (ohne Stift)						
Ausführung	Edelstahl-pol.	€/GRT	Edelstahl-pol.	€/GRT	Edelstahl-pol.	€/GRT
BB DIN rechts	32.52.7010	23,00	32.56.7010	31,00	32.57.7010	36,00
BB DIN links	32.52.7020	23,00	32.56.7020	31,00	32.57.7020	36,00
Halbgarnituren für Haustüren, mit Metallunterkonstruktion (ohne Stift)						
Ausführung	Edelstahl-pol.	€/GRT	Edelstahl-pol.	€/GRT	Edelstahl-pol.	€/GRT
PZ DIN rechts	-	-	32.56.7030	34,00	32.57.7030	39,00
PZ DIN links	-	-	32.56.7040	34,00	32.57.7040	39,00
Ganzglastür-Drückerpaar						
Ausführung	Edelstahl-pol.	€/PR	Edelstahl-pol.	€/PR	Edelstahl-pol.	€/PR
Drückerpaar	32.84.0870	26,00	32.84.0870	26,00	32.84.0870	26,00
Drückerlochteil Basic						
Ausführung	Edelstahl-pol.	€/STK	Edelstahl-pol.	€/STK	Edelstahl-pol.	€/STK
Drückerlochteil re./li.	32.84.0860	12,00	32.84.0860	12,00	32.84.0860	12,00

RONNY II-R (Serie 32515100)

Garnitur mit stabiler Metall-Unterkonstruktion, Dreh-Verbundrosetten, Hochhaltefeder, fest/drehbar gelagert-Schnellmontagesystem, *ohne Madenschraube, für höchste Beanspruchung! Das patentierte Beschlagsystem. Geprüft nach EN 1906 Gebrauchskategorie 3*/4, FS - ABP erteilt, geeignet für Feuer- und Rauchschutztüren, EN 1634-2.



Modelle mit Stift ZT 8 (8,5/8) mm, FS 9/8 (8,5/8) mm, WC-Riegel 8 (7) mm

Prüfqualität	GK3		GK4	
			Objektqualität	

Zimmertürgarnituren

Ausführung	Schwarz-sat.	€/GRT	Schwarz-sat.	€/GRT
BB	(82) / 32.51.5100	50,00	(82) / 32.54.5100	65,00
PZ	(82) / 32.51.5110	50,00	(82) / 32.54.5110	65,00
WC	(82) / 32.51.5120	65,00	(82) / 32.54.5120	80,00

Wohnungseingangsgarnituren mit Knopf/Drücker

Ausführung	Schwarz-sat.	€/GRT	Schwarz-sat.	€/GRT
PZ DIN rechts	(82) / 32.51.5180	70,00	(82) / 32.54.5180	85,00
PZ DIN links	(82) / 32.51.5190	70,00	(82) / 32.54.5190	85,00

Feuerschutzgarnituren mit 9/8 (8,5/8) mm Stift TS 47-56 (37-42) mm

Ausführung	Schwarz-sat.	€/GRT	Schwarz-sat.	€/GRT
Drücker/Drücker	-	-	(82) / 32.54.5110FS	85,00
Knopf/Dr. DIN re.	-	-	(82) / 32.54.5180FS	105,00
Knopf/Dr. DIN li.	-	-	(82) / 32.54.5190FS	105,00

Garnituren für Türen inkl. Drückerrosetten, ohne Schlüsselrosetten

Ausführung	Schwarz-sat.	€/GRT	Schwarz-sat.	€/GRT
Paar mit Rosette	(82) / 32.51.5170	45,00	(82) / 32.54.5170	57,00

Halbgarnituren für Zimmertüren (ohne Stift)

Ausführung	Schwarz-sat.	€/GRT	Schwarz-sat.	€/GRT
BB DIN rechts	32.51.5140	25,00	32.54.5140	33,00
BB DIN links	32.51.5130	25,00	32.54.5130	33,00

Halbgarnituren für Haustüren, mit Metallunterkonstruktion (ohne Stift)

Ausführung	Schwarz-sat.	€/GRT	Schwarz-sat.	€/GRT
PZ DIN rechts	-	-	32.54.5160	36,00
PZ DIN links	-	-	32.54.5150	36,00

Ganzglastür-Drückerpaar

Ausführung	Schwarz-sat.	€/PR	Schwarz-sat.	€/PR
Drückerpaar	32.97.5090	30,00	32.97.5090	30,00

Drückerlochteil Basic

Ausführung	Schwarz-sat.	€/STK	Schwarz-sat.	€/STK
Drückerlochteil re./li.	32.97.5080	10,00	32.97.5080	10,00

Das könnte Sie auch interessieren:

Passender Fenstergriff:
Seite 462



Passende Schutzrosette:
Seite 549



Passender Hebeschiebe-
türbeschlag: Seite 562



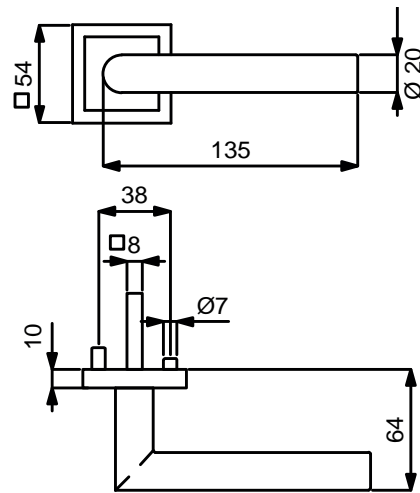
Passender Stossgriff:
Seite 505





RONNY SQUARE-R (Serie 32520700)

Garnitur mit stabiler Metall-Unterkonstruktion, Dreh-Verbundrosetten, Hochhaltefeder, Kugellager-Top Speed Comfort, fest/drehbar gelagert-Schnellmontagesystem, *ohne Madenschraube, für höchste Beanspruchung! Das patentierte Beschlagsystem. Geprüft nach EN 1906 Gebrauchskategorie 3*/4, FS - ABP erteilt, geeignet für Feuer- und Rauchschutztüren, EN 1634-2.



PZ

WC

Knopf

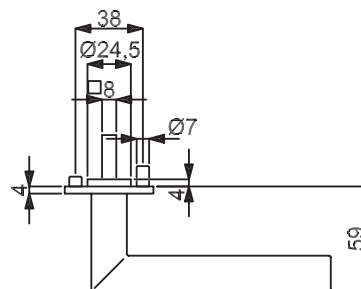
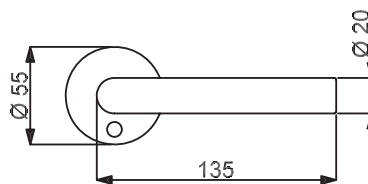
Modelle mit Stift ZT 8 (8,5/8) mm, FS 9/8 (8,5/8) mm, WC-Riegel 8 (7) mm

Prüfqualität	GK3	GK4 Objektqualität	GK4 / Kugellager Objektqualität
Zimmertürgarnituren			
Ausführung	Edelstahl-sat.	Edelstahl-sat.	Edelstahl-sat.
BB	(82) / 32.52.0700	(82) / 32.56.0700	(82) / 32.58.0700
PZ	(82) / 32.52.0710	(82) / 32.56.0710	(82) / 32.58.0710
WC	(82) / 32.52.0740	(82) / 32.56.0740	(82) / 32.58.0740
Wohnungseingangsgarnituren mit Knopf/Drücker			
Ausführung	Edelstahl-sat.	Edelstahl-sat.	Edelstahl-sat.
PZ DIN rechts	(82) / 32.52.0720	(82) / 32.56.0720	(82) / 32.58.0720
PZ DIN links	(82) / 32.52.0730	(82) / 32.56.0730	(82) / 32.58.0730
Feuerschutzgarnituren mit 9/8 (8,5/8) mm Stift TS 47-56 (37-42) mm			
Ausführung	Edelstahl-sat.	Edelstahl-sat.	Edelstahl-sat.
Drücker/Drücker	-	(82) / 32.56.0710FS	(82) / 32.58.0710FS
Knopf/Dr. DIN re.	-	(82) / 32.56.0720FS	(82) / 32.58.0720FS
Knopf/Dr. DIN li.	-	(82) / 32.56.0730FS	(82) / 32.58.0730FS
Garnituren für Türen inkl. Drückerrosetten, ohne Schlüsselrosetten			
Ausführung	Edelstahl-sat.	Edelstahl-sat.	Edelstahl-sat.
Paar mit Rosette	(82) / 32.52.0750	(82) / 32.56.0750	(82) / 32.58.0750
Halbgarnituren für Zimmertüren (ohne Stift)			
Ausführung	Edelstahl-sat.	Edelstahl-sat.	Edelstahl-sat.
BB DIN rechts	32.52.0760	32.56.0760	32.58.0760
BB DIN links	32.52.0770	32.56.0770	32.58.0770
Halbgarnituren für Haustüren, mit Metallunterkonstruktion (ohne Stift)			
Ausführung	Edelstahl-sat.	Edelstahl-sat.	Edelstahl-sat.
PZ DIN rechts	-	32.56.0780	32.58.0780
PZ DIN links	-	32.56.0790	32.58.0790
Ganzglastür-Drückerpaar			
Ausführung	Edelstahl-sat.	Edelstahl-sat.	Edelstahl-sat.
Drückerpaar	32.84.0800	32.84.0800	32.84.0800
Drückerlochteil Basic			
Ausführung	Edelstahl-sat.	Edelstahl-sat.	Edelstahl-sat.
Drückerlochteil re./li.	32.84.0810	32.84.0810	32.84.0810

Edelstahl Zimmertürgarnituren

RONNY II-R (Serie 32504700)

Garnitur mit stabiler Metall-Unterkonstruktion, Dreh-Verbundrosetten 4 mm flach, Hochhaltefeder, fest/drehbar gelagert, *ohne Madenschraube, **D-Norm FS Garnitur ohne Hochhaltefeder. Bündige bzw. auf Türblatt Montage, für höchste Beanspruchung! Geprüft nach EN 1906 Gebrauchskategorie 3*/4, DIN 18273, EN 1634-2.



Modelle mit Stift ZT 8 (8,5/8) mm, FS 9 (8,5/8) mm, WC-Riegel 8 (7) mm

Prüfqualität	GK3		GK4	
			Objektqualität	

Zimmertürgarnituren

Ausführung	Edelstahl-sat.	€/GRT	Edelstahl-sat.	€/GRT
BB	(82) / 32.50.4700	62,00	(82) / 32.64.4700	77,00
PZ	(82) / 32.50.4710	62,00	(82) / 32.64.4710	77,00
WC	(82) / 32.50.4740	77,00	(82) / 32.64.4740	92,00

Wohnungseingangsgarnituren mit Knopf/Drücker

Ausführung	Edelstahl-sat.	€/GRT	Edelstahl-sat.	€/GRT
PZ DIN rechts	(82) / 32.50.4720	82,00	(82) / 32.64.4720	97,00
PZ DIN links	(82) / 32.50.4730	82,00	(82) / 32.64.4730	97,00

Feuerschutzgarnituren mit 9 (8,5/8) mm Stift TS 47-56 (37-42) mm

Ausführung	Edelstahl-sat.	€/GRT	Edelstahl-sat.	€/GRT
Drücker/Drücker	-	-	(82) / 32.64.4710FS	97,00
Knopf/Dr. DIN re.	-	-	(82) / 32.64.4720FS	117,00
Knopf/Dr. DIN li.	-	-	(82) / 32.64.4730FS	117,00

Garnituren für Türen inkl. Drückerrosetten, ohne Schlüsselrosetten

Ausführung	Edelstahl-sat.	€/GRT	Edelstahl-sat.	€/GRT
Paar mit Rosette	(82) / 32.50.4750	57,00	(82) / 32.64.4750	69,00

Halbgarnituren für Zimmertüren (ohne Stift)

Ausführung	Edelstahl-sat.	€/GRT	Edelstahl-sat.	€/GRT
BB DIN rechts	32.50.4760	31,00	32.64.4760	39,00
BB DIN links	32.50.4770	31,00	32.64.4770	39,00

Halbgarnituren für Haustüren, mit Metallunterkonstruktion (ohne Stift)

Ausführung	Edelstahl-sat.	€/GRT	Edelstahl-sat.	€/GRT
PZ DIN rechts	-	-	32.64.4780	42,00
PZ DIN links	-	-	32.64.4790	42,00

Ganzglastür-Drückerpaar

Ausführung	Edelstahl-sat.	€/PR	Edelstahl-sat.	€/PR
Drückerpaar	32.84.0800	22,00	32.84.0800	22,00

Drückerlochteil Basic

Ausführung	Edelstahl-sat.	€/STK	Edelstahl-sat.	€/STK
Drückerlochteil re./li.	32.84.0810	10,00	32.84.0810	10,00

Das könnte Sie auch interessieren:

Passender Schutzbeschlag:
Seite 366



Passender Glastürbeschlag:
ab Seite 596



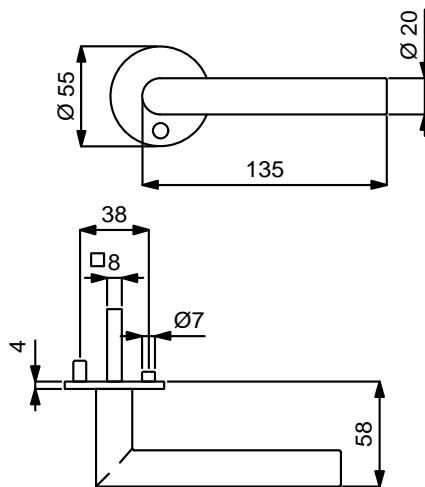
Passender Hebeschiebe-
türbeschlag: Seite 562





RONNY II-R (Serie 32500100)

Garnitur mit stabiler Metall-Unterkonstruktion, Dreh-Verbundrosetten 4 mm flach, fest/drehbar gelagert, *ohne Madenschraube. Bündige bzw. auf Türblatt Montage, für hohe Beanspruchung! Das patentierte Beschlagsystem. Geprüft nach EN 1906 Gebrauchskategorie 3*/4, DIN 18273, EN 1634-2.



Modelle mit Stift ZT 8 (8,5/8) mm, FS 9 (8,5/8) mm, WC-Riegel 8 (7) mm

Prüfqualität	GK3		GK4	
			Objektqualität	
Zimmertürgarnituren				
Ausführung	Edelstahl-sat.	€/GRT	Edelstahl-sat.	€/GRT
BB	(82) / 32.50.0100	47,00	(82) / 32.64.0100	62,00
PZ	(82) / 32.50.0110	47,00	(82) / 32.64.0110	62,00
WC	(82) / 32.50.0130	62,00	(82) / 32.64.0130	77,00
Wohnungseingangsgarnituren mit Knopf/Drücker				
Ausführung	Edelstahl-sat.	€/GRT	Edelstahl-sat.	€/GRT
PZ DIN re./li.	(82) / 32.50.0120	67,00	-	-
PZ DIN rechts	-	-	(82) / 32.64.0120	82,00
PZ DIN links	-	-	(82) / 32.64.0190	82,00
Feuerschutzgarnituren mit 9 (8,5/8) mm Stift TS 47-56 (37-42) mm				
Ausführung	Edelstahl-sat.	€/GRT	Edelstahl-sat.	€/GRT
Drücker/Drücker	-	-	(82) / 32.64.0110FS	82,00
Knopf/Dr. DIN re.	-	-	(82) / 32.64.0120FS	102,00
Knopf/Dr. DIN li.	-	-	(82) / 32.64.0190FS	102,00
Garnituren für Türen inkl. Drückerrosetten, ohne Schlüsselrosetten				
Ausführung	Edelstahl-sat.	€/GRT	Edelstahl-sat.	€/GRT
Paar mit Rosette	(82) / 32.50.0180	42,00	(82) / 32.64.0180	54,00
Halbgarnituren für Zimmertüren (ohne Stift)				
Ausführung	Edelstahl-sat.	€/GRT	Edelstahl-sat.	€/GRT
BB DIN re./li.	32.50.0140	24,00	-	-
BB DIN rechts	-	-	32.64.0140	31,00
BB DIN links	-	-	32.64.0160	31,00
Halbgarnituren für Haustüren, mit Metallunterkonstruktion (ohne Stift)				
Ausführung	Edelstahl-sat.	€/GRT	Edelstahl-sat.	€/GRT
PZ DIN rechts	-	-	32.64.0150	34,00
PZ DIN links	-	-	32.64.0170	34,00
Ganzglastür-Drückerpaar				
Ausführung	Edelstahl-sat.	€/PR	Edelstahl-sat.	€/PR
Drückerpaar	32.84.0800	22,00	32.84.0800	22,00
Drückerlochteil Basic				
Ausführung	Edelstahl-sat.	€/STK	Edelstahl-sat.	€/STK
Drückerlochteil re./li.	32.84.0810	10,00	32.84.0810	10,00

Das könnte Sie auch interessieren:

Passender Fenstergriff:
Seite 463



Edelstahl Zimmertürgarnituren

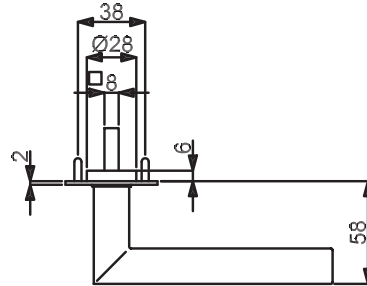
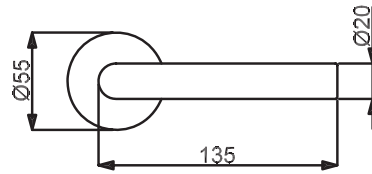


RONNY



RONNY II-R (Serie 32454600)

Garnitur mit stabiler Metallkonstruktion, Hochhaltefeder einseitig, Dübeltechnik, Rosetten 2 mm flach, für hohe Beanspruchung!
Geprüft nach EN 1906 Gebrauchskategorie 3.



PZ



WC



Knopf

Modelle mit Stift ZT 8 (8,5/8) mm, WC-Riegel 8 (7) mm

Prüfqualität	GK3	
Zimmertürgarnituren		
Ausführung	Edelstahl-sat.	€/GRT
BB	(82) / 32.45.4600	49,00
PZ	(82) / 32.45.4610	49,00
WC	(82) / 32.45.4620	64,00
Wohnungseingangsgarnituren mit Knopf/Drücker		
Ausführung	Edelstahl-sat.	€/GRT
PZ DIN re./li.	(82) / 32.45.4630	69,00
Garnituren für Türen inkl. Drückerrosetten, ohne Schlüsselrosetten		
Ausführung	Edelstahl-sat.	€/GRT
Paar mit Rosette	(82) / 32.45.4640	44,00
Halbgarnituren für Zimmertüren (ohne Stift)		
Ausführung	Edelstahl-sat.	€/GRT
BB DIN re./li.	32.45.4650	25,00
Ganzglastür-Drückerpaar		
Ausführung	Edelstahl-sat.	€/PR
Drückerpaar	32.84.0800	22,00
Drückerlochteil Basic		
Ausführung	Edelstahl-sat.	€/STK
Drückerlochteil re./li.	32.84.0810	10,00

Das könnte Sie auch interessieren:

ZUBEHÖR
Rund um die Türe
ab Seite 620

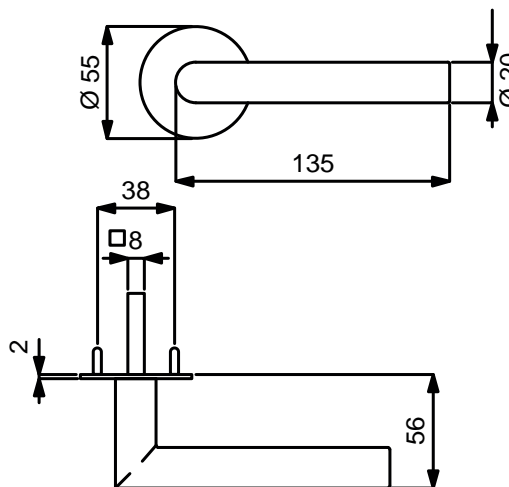


Edelstahl Zimmertürgarnituren

RONNY II-R (Serie 32450010)

Garnitur mit stabiler Metallkonstruktion, Dübeltechnik, Rosetten 2 mm flach, für hohe Beanspruchung!

Geprüft nach EN 1906 Gebrauchskategorie 3.



PZ



WC



Knopf

Modelle mit Stift ZT 8 (8,5/8) mm, WC-Riegel 8 (7) mm

Prüfqualität	GK3	
Zimmertürgarnituren		
Ausführung	Edelstahl-sat.	€/GRT
BB	(82) / 32.45.0010	41,00
PZ	(82) / 32.45.0020	41,00
WC	(82) / 32.45.0030	56,00
Wohnungseingangsgarnituren mit Knopf/Drücker		
Ausführung	Edelstahl-sat.	€/GRT
PZ DIN re./li.	(82) / 32.45.0040	61,00
Garnituren für Türen inkl. Drückerrosetten, ohne Schlüsselrosetten		
Ausführung	Edelstahl-sat.	€/GRT
Paar mit Rosette	(82) / 32.45.0050	36,00
Halbgarnituren für Zimmertüren (ohne Stift)		
Ausführung	Edelstahl-sat.	€/GRT
BB DIN re./li.	32.45.0060	21,00
Ganzglastür-Drückerpaar		
Ausführung	Edelstahl-sat.	€/PR
Drückerpaar	32.84.0800	22,00
Drückerlochteil Basic		
Ausführung	Edelstahl-sat.	€/STK
Drückerlochteil re./li.	32.84.0810	10,00

Das könnte Sie auch interessieren:

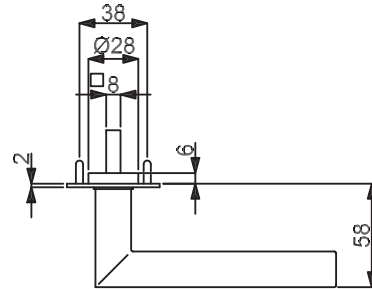
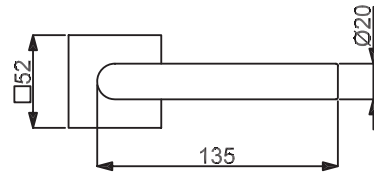
ZUBEHÖR
Rund um die Türe
ab Seite 620





RONNY II SQUARE-R (Serie 32454700)

Garnitur mit stabiler Metallkonstruktion, Hochhaltefeder einseitig, Dübeltechnik, Rosetten 2 mm flach, für hohe Beanspruchung!
Geprüft nach EN 1906 Gebrauchskategorie 3.



PZ



WC



Knopf

Modelle mit Stift ZT 8 (8,5/8) mm, WC-Riegel 8 (7) mm

Prüfqualität	GK3	
Zimmertürgarnituren		
Ausführung	Edelstahl-sat.	€/GRT
BB	(82) / 32.45.4700	51,00
PZ	(82) / 32.45.4710	51,00
WC	(82) / 32.45.4720	66,00
Wohnungseingangsgarnituren mit Knopf/Drücker		
Ausführung	Edelstahl-sat.	€/GRT
PZ DIN re./li.	(82) / 32.45.4730	71,00
Garnituren für Türen inkl. Drückerrosetten, ohne Schlüsselrosetten		
Ausführung	Edelstahl-sat.	€/GRT
Paar mit Rosette	(82) / 32.45.4740	46,00
Halbgarnituren für Zimmertüren (ohne Stift)		
Ausführung	Edelstahl-sat.	€/GRT
BB DIN re./li.	32.45.4750	25,00
Ganzglastür-Drückerpaar		
Ausführung	Edelstahl-sat.	€/PR
Drückerpaar	32.84.0800	22,00
Drückerlochteil Basic		
Ausführung	Edelstahl-sat.	€/STK
Drückerlochteil re./li.	32.84.0810	10,00

Das könnte Sie auch interessieren:

ZUBEHÖR
Rund um die Türe
ab Seite 620

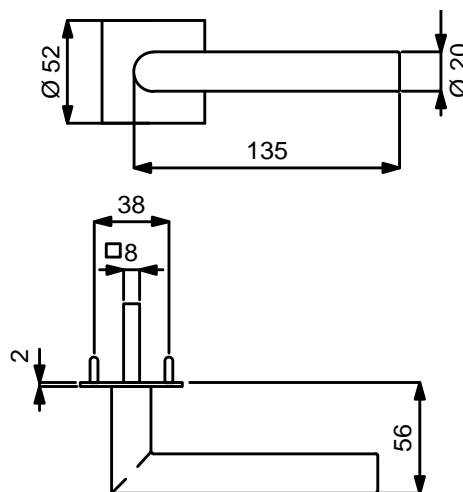


Edelstahl Zimmertürgarnituren

RONNY II SQUARE-R (Serie 32450100)

Garnitur mit stabiler Metallkonstruktion, Dübeltechnik, Rosetten 2 mm flach, für hohe Beanspruchung!

Geprüft nach EN 1906 Gebrauchskategorie 3.



PZ



WC



Knopf

Modelle mit Stift ZT 8 (8,5/8) mm, WC-Riegel 8 (7) mm

Prüfqualität	GK3	
Zimmertürgarnituren		
Ausführung	Edelstahl-sat.	€/GRT
BB	(82) / 32.45.0100	43,00
PZ	(82) / 32.45.0110	43,00
WC	(82) / 32.45.0120	58,00
Wohnungseingangsgarnituren mit Knopf/Drücker		
Ausführung	Edelstahl-sat.	€/GRT
PZ DIN re./li.	(82) / 32.45.0130	63,00
Garnituren für Türen inkl. Drückerrosetten, ohne Schlüsselrosetten		
Ausführung	Edelstahl-sat.	€/GRT
Paar mit Rosette	(82) / 32.45.0140	38,00
Halbgarnituren für Zimmertüren (ohne Stift)		
Ausführung	Edelstahl-sat.	€/GRT
BB DIN re./li.	32.45.0150	22,00
Ganzglastür-Drückerpaar		
Ausführung	Edelstahl-sat.	€/PR
Drückerpaar	32.84.0800	22,00
Drückerlochteil Basic		
Ausführung	Edelstahl-sat.	€/STK
Drückerlochteil re./li.	32.84.0810	10,00

Das könnte Sie auch interessieren:

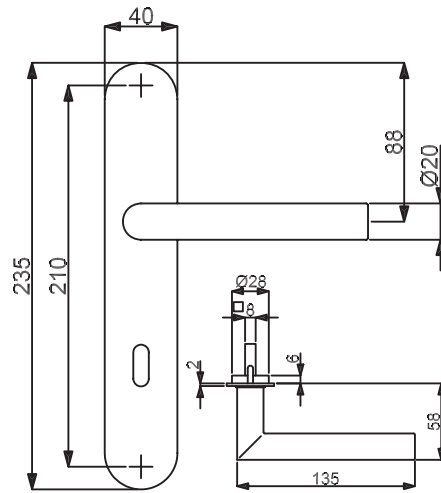
ZUBEHÖR
Rund um die Türe
ab Seite 620





RONNY II-LS (Serie 32454800)

Garnitur mit stabiler Metallkonstruktion, Hochhaltefeder einseitig, Dübeltechnik, Langschild 2 mm flach, für hohe Beanspruchung! Geprüft nach EN 1906 Gebrauchskategorie 3.



PZ



WC



Knopf

Modelle mit Stift ZT 8 (8,5/8) mm, WC-Riegel 8 (7) mm

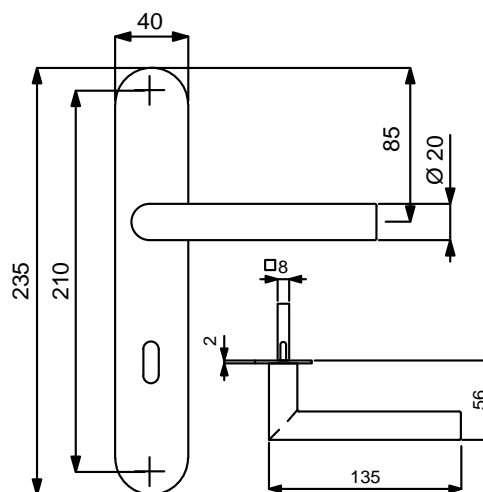
Prüfqualität	GK3	
Zimmertürgarnituren		
Ausführung	Edelstahl-sat.	€/GRT
BB	(82) / 32.45.4800	53,00
PZ	(82) / 32.45.4810	53,00
WC	(82) / 32.45.4820	68,00
Wohnungseingangsgarnituren mit Knopf/Drücker		
Ausführung	Edelstahl-sat.	€/GRT
PZ DIN re./li.	(82) / 32.45.4830	73,00
Halbgarnituren für Zimmertüren (ohne Stift)		
Ausführung	Edelstahl-sat.	€/GRT
BB DIN re./li.	(82) / 32.45.4840	27,00
Ganzglastür-Drückerpaar		
Ausführung	Edelstahl-sat.	€/PR
Drückerpaar	32.84.0800	22,00
Drückerlochteil Basic		
Ausführung	Edelstahl-sat.	€/STK
Drückerlochteil re./li.	32.84.0810	10,00



Edelstahl Zimmertürgarnituren

RONNY II-LS (Serie 32450200)

Garnitur mit stabiler Metallkonstruktion, Dübeltechnik, Langschild 2 mm flach, für hohe Beanspruchung!
Geprüft nach EN 1906 Gebrauchskategorie 3.



PZ



WC



Knopf

Modelle mit Stift ZT 8 (8,5/8) mm, WC-Riegel 8 (7) mm

Prüfqualität	GK3	
Zimmertürgarnituren		
Ausführung	Edelstahl-sat.	€/GRT
BB	(82) / 32.45.0200	45,00
PZ	(82) / 32.45.0210	45,00
WC	(82) / 32.45.0220	60,00
Wohnungseingangsgarnituren mit Knopf/Drücker		
Ausführung	Edelstahl-sat.	€/GRT
PZ DIN re./li.	(82) / 32.45.0230	65,00
Halbgarnituren für Zimmertüren (ohne Stift)		
Ausführung	Edelstahl-sat.	€/GRT
BB DIN re./li.	(82) / 32.45.0250	23,00
Ganzglastür-Drückerpaar		
Ausführung	Edelstahl-sat.	€/PR
Drückerpaar	32.84.0800	22,00
Drückerlochteil Basic		
Ausführung	Edelstahl-sat.	€/STK
Drückerlochteil re./li.	32.84.0810	10,00

Das könnte Sie auch interessieren:

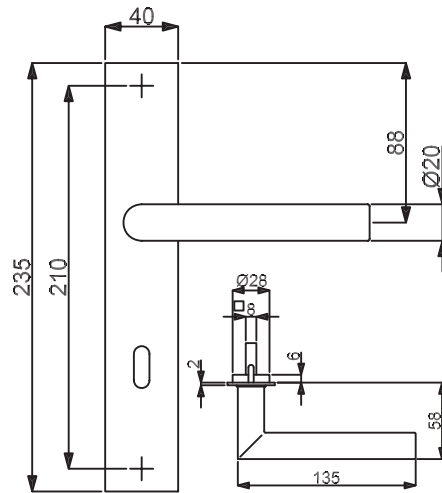
ZUBEHÖR
Rund um die Türe
ab Seite 620





RONNY II SQUARE-LS (Serie 32454900)

Garnitur mit stabiler Metallkonstruktion, Hochhaltefeder einseitig, Dübeltechnik, Langschild 2 mm flach, für hohe Beanspruchung!
Geprüft nach EN 1906 Gebrauchskategorie 3.



PZ



WC



Knopf

Modelle mit Stift ZT 8 (8,5/8) mm, WC-Riegel 8 (7) mm

Prüfqualität	GK3	
Zimmertürgarnituren		
Ausführung	Edelstahl-sat.	€/GRT
BB	(82) / 32.45.4900	55,00
PZ	(82) / 32.45.4910	55,00
WC	(82) / 32.45.4920	70,00
Wohnungseingangsgarnituren mit Knopf/Drücker		
Ausführung	Edelstahl-sat.	€/GRT
PZ DIN re./li.	(82) / 32.45.4930	75,00
Halbgarnituren für Zimmertüren (ohne Stift)		
Ausführung	Edelstahl-sat.	€/GRT
BB DIN re./li.	(82) / 32.45.4940	28,00
Ganzglastür-Drückerpaar		
Ausführung	Edelstahl-sat.	€/PR
Drückerpaar	32.84.0800	22,00
Drückerlochteil Basic		
Ausführung	Edelstahl-sat.	€/STK
Drückerlochteil re./li.	32.84.0810	10,00

Das könnte Sie auch interessieren:

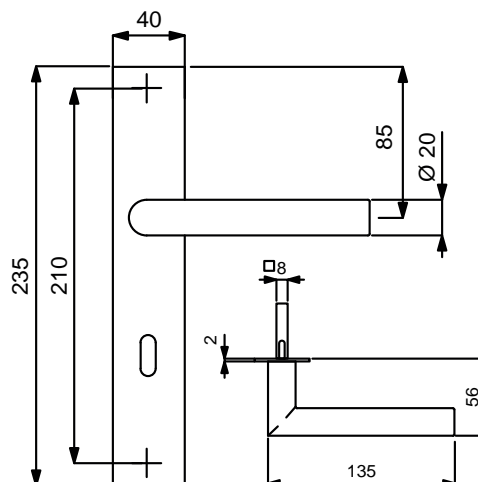
ZUBEHÖR
Rund um die Türe
ab Seite 620



Edelstahl Zimmertürgarnituren

RONNY II SQUARE-LS (Serie 32450300)

Garnitur mit stabiler Metallkonstruktion, Dübeltechnik, Langschild 2 mm flach, für hohe Beanspruchung!
Geprüft nach EN 1906 Gebrauchskategorie 3.



PZ



WC



Knopf

Modelle mit Stift ZT 8 (8,5/8) mm, WC-Riegel 8 (7) mm

Prüfqualität	GK3	
Zimmertürgarnituren		
Ausführung	Edelstahl-sat.	€/GRT
BB	(82) / 32.45.0300	47,00
PZ	(82) / 32.45.0310	47,00
WC	(82) / 32.45.0320	62,00
Wohnungseingangsgarnituren mit Knopf/Drücker		
Ausführung	Edelstahl-sat.	€/GRT
PZ DIN re./li.	(82) / 32.45.0330	67,00
Halbgarnituren für Zimmertüren (ohne Stift)		
Ausführung	Edelstahl-sat.	€/GRT
BB DIN re./li.	(82) / 32.45.0350	24,00
Ganzglastür-Drückerpaar		
Ausführung	Edelstahl-sat.	€/PR
Drückerpaar	32.84.0800	22,00
Drückerlochteil Basic		
Ausführung	Edelstahl-sat.	€/STK
Drückerlochteil re./li.	32.84.0810	10,00

Das könnte Sie auch interessieren:

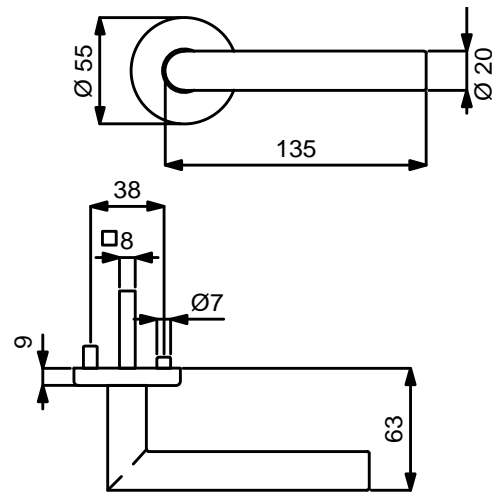
ZUBEHÖR
Rund um die Türe
ab Seite 620





RONNY II-R (Serie 32840700)

Garnitur mit hochwertiger Nylon-Unterkonstruktion, Verbundrosetten, Hochhaltefeder, für hohe Beanspruchung!
Das patentierte Beschlagsystem.
Geprüft nach EN 1906 Gebrauchskategorie 3, EN 1634-2.



Modelle mit Stift ZT 8 (8,5/8) mm, WC-Riegel 8 (7) mm

Prüfqualität	GK3	
Zimmertürgarnituren		
Ausführung	Edelstahl-sat.	€/GRT
BB	(82) / 32.84.0700	29,00
PZ	(82) / 32.84.0710	29,00
WC	(82) / 32.84.0740	44,00
Wohnungseingangsgarnituren mit Knopf/Drücker		
Ausführung	Edelstahl-sat.	€/GRT
PZ DIN rechts	(82) / 32.84.0720	49,00
PZ DIN links	(82) / 32.84.0730	49,00
Feuerschutzgarnituren Ö-Norm mit 8,5/8 mm Stift TS 37-42 mm		
Ausführung	Edelstahl-sat.	€/GRT
Drücker/Drücker	82.84.0710FS	49,00
Knopf/Dr. DIN re.	82.84.0720FS	69,00
Knopf/Dr. DIN li.	82.84.0730FS	69,00
Garnituren für Türen inkl. Drückerrosetten, ohne Schlüsselrosetten		
Ausführung	Edelstahl-sat.	€/GRT
Paar mit Rosette	(82) / 32.84.0750	24,00
Halbgarnituren für Zimmertüren (ohne Stift)		
Ausführung	Edelstahl-sat.	€/GRT
BB DIN rechts	32.84.0760	15,00
BB DIN links	32.84.0770	15,00
Halbgarnituren für Haustüren, mit Metallunterkonstruktion (ohne Stift)		
Ausführung	Edelstahl-sat.	€/GRT
PZ DIN re./li.	32.84.0780	18,00
Ganzglastür-Drückerpaar		
Ausführung	Edelstahl-sat.	€/PR
Drückerpaar	32.84.0800	22,00
Drückerlochteil Basic		
Ausführung	Edelstahl-sat.	€/STK
Drückerlochteil re./li.	32.84.0810	10,00

Das könnte Sie auch interessieren:



Passender Fenstergriff:
Seite 462



Passender Glastürbeschlag:
ab Seite 596

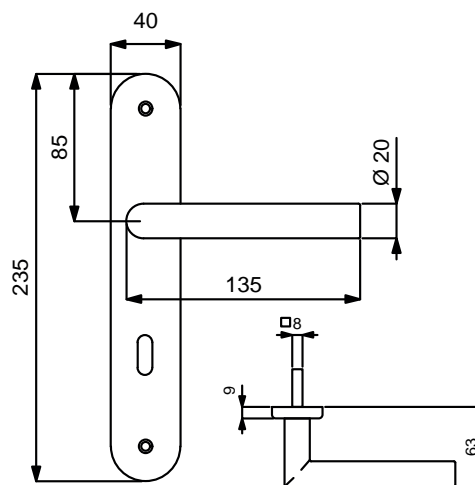


Passender Hebeschiebetürbeschlag:
Seite 562

Edelstahl Zimmertürgarnituren

RONNY II-LS (Serie 32854000)

Garnitur mit stabiler Metallkonstruktion, sichtbar verschraubt, mit Hochhaltefeder, für hohe Beanspruchung!
Das patentierte Beschlagsystem.
Geprüft nach EN 1906 Gebrauchskategorie 3, EN 1634-2.



PZ



WC



Knopf

Modelle mit Stift ZT 8 (8,5/8) mm, WC-Riegel 8 (7) mm

Prüfqualität	GK3	
Zimmertürgarnituren		
Ausführung	Edelstahl-sat.	€/GRT
BB	(82) / 32.85.4000	36,00
PZ	(82) / 32.85.4010	36,00
WC	(82) / 32.85.4040	51,00
Wohnungseingangsgarnituren mit Knopf/Drücker		
Ausführung	Edelstahl-sat.	€/GRT
PZ DIN rechts	(82) / 32.85.4020	56,00
PZ DIN links	(82) / 32.85.4030	56,00
Feuerschutzgarnituren Ö-Norm mit 8,5/8 mm Stift TS 37-42 mm		
Ausführung	Edelstahl-sat.	€/GRT
Drücker/Drücker	82.85.4010FS	56,00
Knopf/Dr. DIN re.	82.85.4020FS	76,00
Knopf/Dr. DIN li.	82.85.4030FS	76,00
Halbgarnituren für Zimmertüren (ohne Stift)		
Ausführung	Edelstahl-sat.	€/GRT
BB DIN rechts	(82) / 32.85.4050	18,00
BB DIN links	(82) / 32.85.4120	18,00
Ganzglastür-Drückerpaar		
Ausführung	Edelstahl-sat.	€/PR
Drückerpaar	32.84.0800	22,00
Drückerlochteil Basic		
Ausführung	Edelstahl-sat.	€/STK
Drückerlochteil re./li.	32.84.0810	10,00

Das könnte Sie auch interessieren:

ZUBEHÖR
Rund um die Türe
ab Seite 620

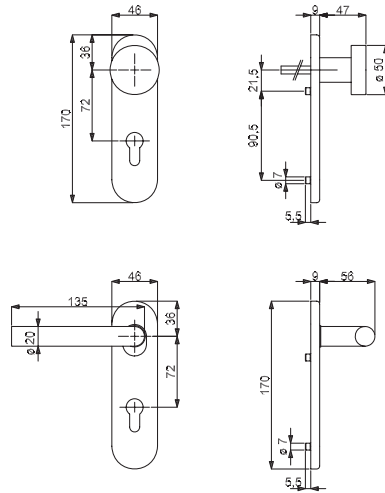




RONNY-KS (Serie 40245100)

Kurzschildgarnitur D - Norm mit stabiler Metallunterkonstruktion, fest/drehbar gelagert, für höchste Beanspruchung.

Geprüft nach EN 1906 Gebrauchskategorie 4, DIN 18273.



Knopf



WC



PZ

Alle Modelle mit Stift ZT 8 mm, FS 9 mm, WC-Riegel 8 mm

Prüfqualität GK4
Objektqualität

Zimmertürgarnituren

Ausführung	Edelstahl-sat.	€/GRT
BB	40.24.5100	65,00
PZ	40.24.5110	65,00
WC	40.24.5130	80,00

Wohnungseingangsgarnituren mit Knopf/Drücker

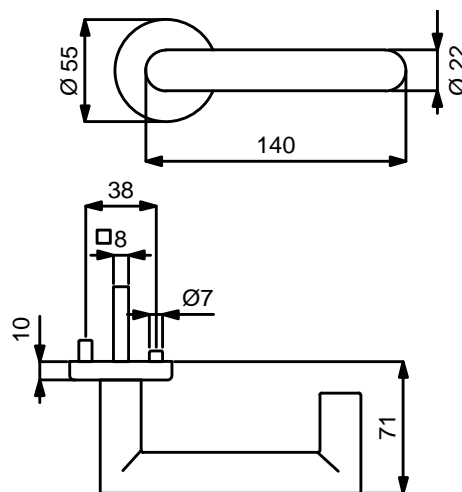
Ausführung	Edelstahl-sat.	€/GRT
PZ DIN re./li.	40.24.5120	85,00

Feuerschutzgarnituren TS 40-45 mm

Ausführung	Edelstahl-sat.	€/GRT
Drücker/Drücker	40.24.5110FS	85,00
Knopf/Drücker	40.24.5120FS	105,00
DIN re./li.		

HANNA-R (Serie 32514000)

Garnitur mit stabiler Metall-Unterkonstruktion, Dreh-Verbundrosetten, Hochhaltefeder, Kugellager-Top Speed Comfort, fest/drehbar gelagert-Schnellmontagesystem, *ohne Madenschraube, für höchste Beanspruchung! Das patentierte Beschlagsystem. Geprüft nach EN 1906 Gebrauchskategorie 3*/4, DIN 18273, EN 1634-2.



PZ

WC

Knopf

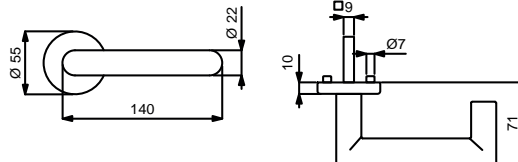
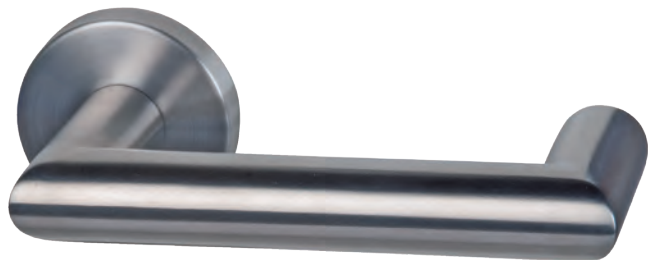
Modelle mit Stift ZT 8 (8,5/8) mm, FS 9 (8,5/8) mm, WC-Riegel 8 (7) mm

Prüfqualität	GK3		GK4		GK4 / Kugellager	
			Objektqualität		Objektqualität	
Zimmertürgarnituren						
Ausführung	Edelstahl-sat.	€/GRT	Edelstahl-sat.	€/GRT	Edelstahl-sat.	€/GRT
BB	(82) / 32.51.4000	50,00	(82) / 32.54.4000	65,00	(82) / 32.57.4000	75,00
PZ	(82) / 32.51.4010	50,00	(82) / 32.54.4010	65,00	(82) / 32.57.4010	75,00
WC	(82) / 32.51.4040	65,00	(82) / 32.54.4040	80,00	(82) / 32.57.4040	90,00
WC mit Sichtfenster	(82) / 32.51.4040S	80,00	(82) / 32.54.4040S	95,00	(82) / 32.57.4040S	105,00
Wohnungseingangsgarnituren mit Knopf/Drücker						
Ausführung	Edelstahl-sat.	€/GRT	Edelstahl-sat.	€/GRT	Edelstahl-sat.	€/GRT
PZ DIN rechts	(82) / 32.51.4020	70,00	(82) / 32.54.4020	85,00	(82) / 32.57.4020	95,00
PZ DIN links	(82) / 32.51.4030	70,00	(82) / 32.54.4030	85,00	(82) / 32.57.4030	95,00
Feuerschutzgarnituren mit 9 (8,5/8) mm Stift TS 47-56 (37-42) mm						
Ausführung	Edelstahl-sat.	€/GRT	Edelstahl-sat.	€/GRT	Edelstahl-sat.	€/GRT
Drücker/Drücker	-	-	(82) / 32.54.4010FS	85,00	(82) / 32.57.4010FS	95,00
Knopf/Dr. DIN re.	-	-	(82) / 32.54.4020FS	105,00	(82) / 32.57.4020FS	115,00
Knopf/Dr. DIN li.	-	-	(82) / 32.54.4030FS	105,00	(82) / 32.57.4030FS	115,00
Garnituren für Türen inkl. Drückerrosetten, ohne Schlüsselrosetten						
Ausführung	Edelstahl-sat.	€/GRT	Edelstahl-sat.	€/GRT	Edelstahl-sat.	€/GRT
Paar mit Rosette	(82) / 32.51.4120	45,00	(82) / 32.54.4120	57,00	(82) / 32.57.4120	67,00
Halbgarnituren für Zimmertüren (ohne Stift)						
Ausführung	Edelstahl-sat.	€/GRT	Edelstahl-sat.	€/GRT	Edelstahl-sat.	€/GRT
BB DIN rechts	32.51.4050	25,00	32.54.4050	33,00	32.57.4050	38,00
BB DIN links	32.51.4060	25,00	32.54.4060	33,00	32.57.4060	38,00
Halbgarnituren für Haustüren, mit Metallunterkonstruktion (ohne Stift)						
Ausführung	Edelstahl-sat.	€/GRT	Edelstahl-sat.	€/GRT	Edelstahl-sat.	€/GRT
PZ DIN rechts	-	-	32.54.4070	36,00	32.57.4070	41,00
PZ DIN links	-	-	32.54.4080	36,00	32.57.4080	41,00
Ganzglastür-Drückerpaar						
Ausführung	Edelstahl-sat.	€/PR	Edelstahl-sat.	€/PR	Edelstahl-sat.	€/PR
Drückerpaar	32.84.2080	34,00	32.84.2080	34,00	32.84.2080	34,00
Drückerlochteil Basic						
Ausführung	Edelstahl-sat.	€/STK	Edelstahl-sat.	€/STK	Edelstahl-sat.	€/STK
Drückerlochteil re./li.	32.84.2070	16,00	32.84.2070	16,00	32.84.2070	16,00



HANNA-R, FS (Serie 32859250FS)

Feuerschutzgarnituren mit stabiler Metallunterkonstruktion, fest/drehbar gelagert. Notausgangverschluss DR/DR TS 40-45mm mit Stift 9x60/60, Notausgangverschluss DR/DR TS 60-70mm mit Stift 9x70/70. Geprüft nach DIN 18273, EN 179.



Alle Modelle mit Stift FS 9 mm.

Prüfqualität	ohne GK	
Feuerschutzgarnituren TS 45-70 mm		
Ausführung	Edelstahl-sat.	€/GRT
Drücker/Drücker	32.85.9250FS	82,00
Knopf/Drücker	32.85.9260FS	102,00
DIN re./li.		

Notausgangverschluss TS 40-45 mm		
Ausführung	Edelstahl-sat.	€/GRT
Drücker/Drücker	32.71.0010	97,00
Knopf/Drücker	32.71.0020	117,00
DIN re./li.		
Dr./Blindrosette	32.71.0030	95,00
DIN re./li., ohne Schlüsselrosette		

Notausgangverschluss TS 60-70 mm		
Ausführung	Edelstahl-sat.	€/GRT
Drücker/Drücker	32.71.0160	98,00
Knopf/Drücker	32.71.0170	118,00
DIN re./li.		
Dr./Blindrosette	32.71.0180	96,00
DIN re./li., ohne Schlüsselrosette		

Das könnte Sie auch interessieren:

Passender Schutzbeschlag:
ab Seite 356



Passender Fenstergriff:
Seite 464



Passender Glastürbeschlag:
ab Seite 596



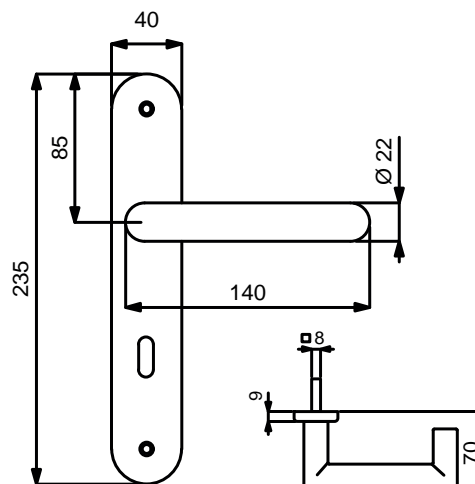
Passender Stosgriff:
ab Seite 499



Edelstahl Zimmertürgarnituren

HANNA-LS (Serie 32842000)

Garnitur mit stabiler Metallkonstruktion, sichtbar verschraubt, mit Hochhaltefeder. Für hohe Beanspruchung.
Das patentierte Beschlagsystem.
Geprüft nach EN 1906 Gebrauchskategorie 3, EN 1634-2.



PZ



WC



Knopf

Modelle mit Stift ZT 8 (8,5/8) mm, WC-Riegel 8 (7) mm

Prüfqualität	GK3	
Zimmertürgarnituren		
Ausführung	Edelstahl-sat.	€/GRT
BB	(82) / 32.84.2000	49,00
PZ	(82) / 32.84.2010	49,00
WC	(82) / 32.84.2020	64,00
Wohnungseingangsgarnituren mit Knopf/Drücker		
Ausführung	Edelstahl-sat.	€/GRT
PZ DIN rechts	(82) / 32.84.2030	69,00
PZ DIN links	(82) / 32.84.2040	69,00
Feuerschutzgarnituren Ö-Norm mit 8,5/8 mm Stift TS 37-42 mm		
Ausführung	Edelstahl-sat.	€/GRT
Drücker/Drücker	82.84.2010FS	69,00
Knopf/Dr. DIN re.	82.84.2030FS	89,00
Knopf/Dr. DIN li.	82.84.2040FS	89,00
Halbgarnituren für Zimmertüren (ohne Stift)		
Ausführung	Edelstahl-sat.	€/GRT
BB DIN rechts	(82) / 32.84.2050	25,00
BB DIN links	(82) / 32.84.2060	25,00
Ganzglastür-Drückerpaar		
Ausführung	Edelstahl-sat.	€/PR
Drückerpaar	32.84.2080	34,00
Drückerlochteil Basic		
Ausführung	Edelstahl-sat.	€/STK
Drückerlochteil re./li.	32.84.2070	16,00

Das könnte Sie auch interessieren:

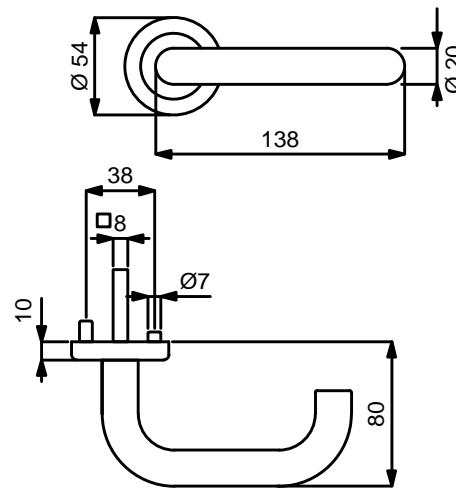
ZUBEHÖR
Rund um die Türe
ab Seite 620





BETTA-R (Serie 32933410)

Garnitur mit stabiler Metall-Unterkonstruktion, Schraub-Verbundrosetten, Kugellager, Hochhaltefeder, fest/drehbar gelagert und Schnellmontagesystem Quick'n Easy, für höchste Beanspruchung! Das patentierte Beschlagsystem. Geprüft nach EN 1906 Gebrauchskategorie 4, FS - ABP erteilt, geeignet für Feuer- und Rauchschutztüren, EN 1634-2.



Modelle mit Stift ZT 8 (8,5/8) mm, FS 9/8 (8,5/8) mm, WC-Riegel 8 (7) mm

Prüfqualität GK4 / Kugellager
Objektqualität

Zimmertürgarnituren

Ausführung	Edelstahl-sat.	€/GRT
BB	(82) / 32.93.3410	89,00
PZ	(82) / 32.93.3420	89,00
WC	(82) / 32.93.3440	104,00

Wohnungseingangsgarnituren mit Knopf/Drücker

Ausführung	Edelstahl-sat.	€/GRT
PZ DIN rechts	(82) / 32.93.3430	109,00
PZ DIN links	(82) / 32.93.3530	109,00

Feuerschutzgarnituren mit 9/8 (8,5/8) mm Stift TS 44-53 (37-42) mm

Ausführung	Edelstahl-sat.	€/GRT
Drücker/Drücker	(82) / 32.93.3420FS	109,00
Knopf/Dr. DIN re.	(82) / 32.93.3430FS	129,00
Knopf/Dr. DIN li.	(82) / 32.93.3530FS	129,00

Garnituren für Türen inkl. Drückerrosetten, ohne Schlüsselrosetten

Ausführung	Edelstahl-sat.	€/GRT
Paar mit Rosette	(82) / 32.93.3470	84,00

Halbgarnituren für Zimmertüren (ohne Stift)

Ausführung	Edelstahl-sat.	€/GRT
BB DIN rechts	32.93.3450	45,00
BB DIN links	32.93.3510	45,00

Halbgarnituren für Haustüren, mit Metallunterkonstruktion (ohne Stift)

Ausführung	Edelstahl-sat.	€/GRT
PZ DIN rechts	32.93.3460	48,00
PZ DIN links	32.93.3520	48,00

Ganzglastür-Drückerpaar

Ausführung	Edelstahl-sat.	€/PR
Drückerpaar	32.84.0990	26,00

Drückerlochteil Basic

Ausführung	Edelstahl-sat.	€/STK
Drückerlochteil re./li.	32.84.1070	12,00

Das könnte Sie auch interessieren:

Passender Schutzbeschlag:
ab Seite 358



Passender Fenstergriff:
Seite 464



Passender Glastürbeschlag:
ab Seite 596

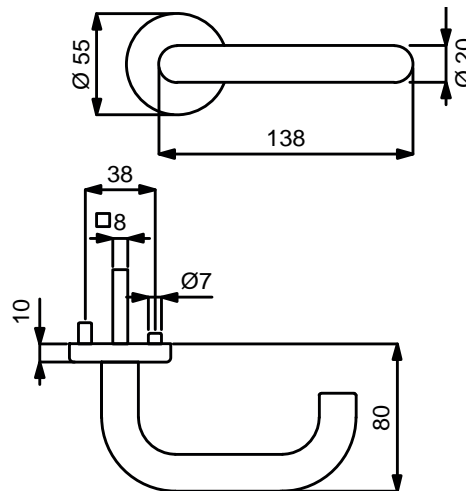


Passender Stossgriff:
ab Seite 499



PAULA II-R (Serie 32569300)

Garnitur mit stabiler Metall-Unterkonstruktion, Dreh-Verbundrosetten, Hochhaltefeder, fest/drehbar gelagert-Schnellmontagesystem, für hohe Beanspruchung! Das patentierte Beschlagsystem. Geprüft nach EN 1906 Gebrauchskategorie 4, FS - ABP erteilt, geeignet für Feuer- und Rauchschutztüren, EN 1634-2.



Modelle mit Stift ZT 8 (8,5/8) mm, FS 9/8 (8,5/8) mm, WC-Riegel 8 (7) mm

Prüfqualität	GK4	
	Objektqualität	
Zimmertürgarnituren		
Ausführung	Edelstahl-sat. Abaco	€/GRT
BB	(82) / 32.56.9300	104,00
PZ	(82) / 32.56.9310	104,00
WC	(82) / 32.56.9340	119,00
Wohnungseingangsgarnituren mit Knopf/Drücker		
Ausführung	Edelstahl-sat. Abaco	€/GRT
PZ DIN rechts	(82) / 32.56.9320	124,00
PZ DIN links	(82) / 32.56.9330	124,00
Feuerschutzgarnituren mit 9/8 (8,5/8) mm Stift TS 47-56 (37-42) mm		
Ausführung	Edelstahl-sat. Abaco	€/GRT
Drücker/Drücker	(82) / 32.56.9310FS	124,00
Knopf/Dr. DIN re.	(82) / 32.56.9320FS	144,00
Knopf/Dr. DIN li.	(82) / 32.56.9330FS	144,00
Garnituren für Türen inkl. Drückerrosetten, ohne Schlüsselrosetten		
Ausführung	Edelstahl-sat. Abaco	€/GRT
Paar mit Rosette	(82) / 32.56.9350	96,00
Halbgarnituren für Zimmertüren (ohne Stift)		
Ausführung	Edelstahl-sat. Abaco	€/GRT
BB DIN rechts	32.56.9360	52,00
BB DIN links	32.56.9370	55,00
Halbgarnituren für Haustüren, mit Metallunterkonstruktion (ohne Stift)		
Ausführung	Edelstahl-sat. Abaco	€/GRT
PZ DIN rechts	32.56.9380	58,00
PZ DIN links	32.56.9390	58,00
Ganzglastür-Drückerpaar		
Ausführung	Edelstahl-sat. Abaco	€/PR
Drückerpaar	32.84.1960	50,00
Drückerlochteil Basic		
Ausführung	Edelstahl-sat. Abaco	€/STK
Drückerlochteil re./li.	32.84.1970	24,00

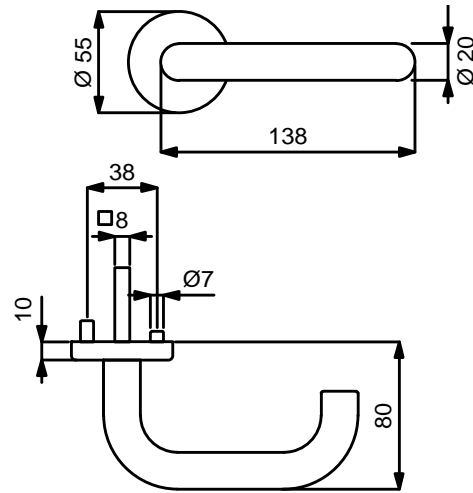
- ✓ antibakteriell
- ✓ PVD Beschichtung (Protec Finishing)
- ✓ vielseitige Anwendungsbereiche: Krankenhäuser, Flughäfen, Schulen, Bahnhöfe, städtische Einrichtungen, u.s.w...





PAULA II-R (Serie 32513500)

Garnitur mit stabiler Metall-Unterkonstruktion, Dreh-Verbundrosetten, Hochhaltefeder, Kugellager-Top Speed Comfort, fest/drehbar gelagert-Schnellmontagesystem, *ohne Madenschraube, für höchste Beanspruchung! Das patentierte Beschlagsystem. Geprüft nach EN 1906 Gebrauchskategorie 3*/4, DIN 18273, EN 1634-2.



PZ

WC

Knopf

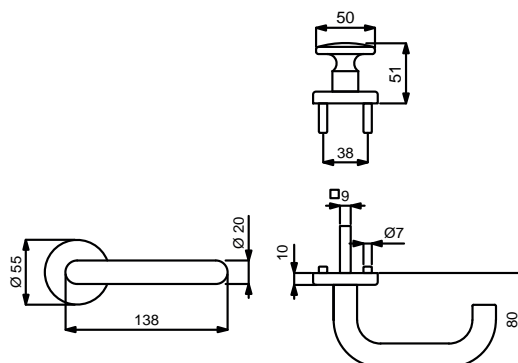
Modelle mit Stift ZT 8 (8,5/8) mm, FS 9 (8,5/8) mm, WC-Riegel 8 (7) mm

Prüfqualität	GK3		GK4		GK4 / Kugellager	
			Objektqualität		Objektqualität	
Zimmertürgarnituren						
Ausführung	Edelstahl-sat.	€/GRT	Edelstahl-sat.	€/GRT	Edelstahl-sat.	€/GRT
BB	(82) / 32.51.3500	39,00	(82) / 32.54.3500	54,00	(82) / 32.57.3500	64,00
PZ	(82) / 32.51.3510	39,00	(82) / 32.54.3510	54,00	(82) / 32.57.3510	64,00
WC	(82) / 32.51.3540	54,00	(82) / 32.54.3540	69,00	(82) / 32.57.3540	79,00
WC mit Sichtfenster	(82) / 32.51.3540S	69,00	(82) / 32.54.3540S	84,00	(82) / 32.57.3540S	94,00
Wohnungseingangsgarnituren mit Knopf/Drücker						
Ausführung	Edelstahl-sat.	€/GRT	Edelstahl-sat.	€/GRT	Edelstahl-sat.	€/GRT
PZ DIN rechts	(82) / 32.51.3520	59,00	(82) / 32.54.3520	74,00	(82) / 32.57.3520	84,00
PZ DIN links	(82) / 32.51.3530	59,00	(82) / 32.54.3530	74,00	(82) / 32.57.3530	84,00
Feuerschutzgarnituren mit 9 (8,5/8) mm Stift TS 47-56 (37-42) mm						
Ausführung	Edelstahl-sat.	€/GRT	Edelstahl-sat.	€/GRT	Edelstahl-sat.	€/GRT
Drücker/Drücker	-	-	(82) / 32.54.3510FS	74,00	(82) / 32.57.3510FS	84,00
Knopf/Dr. DIN re.	-	-	(82) / 32.54.3520FS	94,00	(82) / 32.57.3520FS	104,00
Knopf/Dr. DIN li.	-	-	(82) / 32.54.3530FS	94,00	(82) / 32.57.3530FS	104,00
Garnituren für Türen inkl. Drückerrosetten, ohne Schlüsselrosetten						
Ausführung	Edelstahl-sat.	€/GRT	Edelstahl-sat.	€/GRT	Edelstahl-sat.	€/GRT
Paar mit Rosette	(82) / 32.51.3610	34,00	(82) / 32.54.3610	46,00	(82) / 32.57.3610	56,00
Halbgarnituren für Zimmertüren (ohne Stift)						
Ausführung	Edelstahl-sat.	€/GRT	Edelstahl-sat.	€/GRT	Edelstahl-sat.	€/GRT
BB DIN rechts	32.51.3550	20,00	32.54.3550	27,00	32.57.3550	32,00
BB DIN links	32.51.3560	20,00	32.54.3560	27,00	32.57.3560	32,00
Halbgarnituren für Haustüren, mit Metallunterkonstruktion (ohne Stift)						
Ausführung	Edelstahl-sat.	€/GRT	Edelstahl-sat.	€/GRT	Edelstahl-sat.	€/GRT
PZ DIN rechts	-	-	32.54.3570	30,00	32.57.3570	35,00
PZ DIN links	-	-	32.54.3580	30,00	32.57.3580	35,00
Ganzglastür-Drückerpaar						
Ausführung	Edelstahl-sat.	€/PR	Edelstahl-sat.	€/PR	Edelstahl-sat.	€/PR
Drückerpaar	32.84.0990	26,00	32.84.0990	26,00	32.84.0990	26,00
Drückerlochteil Basic						
Ausführung	Edelstahl-sat.	€/STK	Edelstahl-sat.	€/STK	Edelstahl-sat.	€/STK
Drückerlochteil re./li.	32.84.1070	12,00	32.84.1070	12,00	32.84.1070	12,00

Edelstahl Zimmertürgarnituren

PAULA-R, FS (Serie 32859120)

Feuerschutzgarnituren mit stabiler Metallunterkonstruktion, fest/drehbar gelagert. Notausgangverschluss DR/DR TS 40-45mm mit Stift 9x60/60, Notausgangverschluss DR/DR TS 60-70mm mit Stift 9x70/70.
Geprüft nach DIN 18273, EN 179.



PZ



Knopf

Alle Modelle mit Stift FS 9 mm.

Prüfqualität	ohne GK	
Feuerschutzgarnituren TS 45-70 mm		
Ausführung	Edelstahl-sat.	€/GRT
Drücker/Drücker	32.85.9120	71,00
Knopf/Drücker	32.85.9130	91,00
DIN re./li.		

Notausgangverschluss TS 40-45 mm		
Ausführung	Edelstahl-sat.	€/GRT
Drücker/Drücker	32.71.0400	86,00
Knopf/Drücker	32.71.0410	106,00
DIN re./li.		
Dr./Blindrosette	32.71.0420	84,00
DIN re./li., ohne Schlüsselrosette		

Notausgangverschluss TS 60-70 mm		
Ausführung	Edelstahl-sat.	€/GRT
Drücker/Drücker	32.71.0520	87,00
Knopf/Drücker	32.71.0530	107,00
DIN re./li.		
Dr./Blindrosette	32.71.0540	85,00
DIN re./li., ohne Schlüsselrosette		

Das könnte Sie auch interessieren:

Passender Schutzbeschlag:
Seite 349



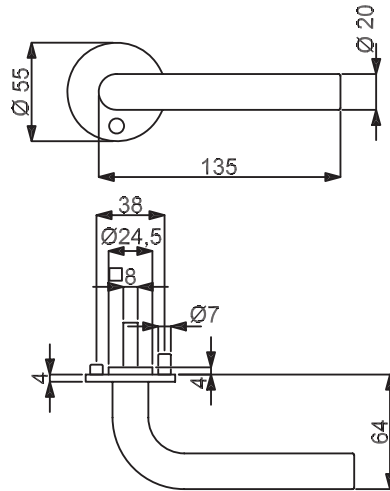
ZUBEHÖR
Rund um die Türe
ab Seite 620





PAULA II-R (Serie 32505300)

Garnitur mit stabiler Metall-Unterkonstruktion, Dreh-Verbundrosetten 4 mm flach, Hochhaltefeder, fest/drehbar gelagert, *ohne Madenschraube, **D-Norm FS Garnitur ohne Hochhaltefeder. Bündige bzw. auf Türblatt Montage, für höchste Beanspruchung! Geprüft nach EN 1906 Gebrauchskategorie 3*/4, DIN 18273, EN 1634-2.



Modelle mit Stift ZT 8 (8,5/8) mm, FS 9 (8,5/8) mm, WC-Riegel 8 (7) mm

Prüfqualität	GK3		GK4	
			Objektqualität	
Zimmertürgarnituren				
Ausführung	Edelstahl-sat.	€/GRT	Edelstahl-sat.	€/GRT
BB	(82) / 32.50.5300	64,00	(82) / 32.64.5300	79,00
PZ	(82) / 32.50.5310	64,00	(82) / 32.64.5310	79,00
WC	(82) / 32.50.5340	79,00	(82) / 32.64.5340	94,00
Wohnungseingangsgarnituren mit Knopf/Drücker				
Ausführung	Edelstahl-sat.	€/GRT	Edelstahl-sat.	€/GRT
PZ DIN rechts	(82) / 32.50.5320	84,00	(82) / 32.64.5320	99,00
PZ DIN links	(82) / 32.50.5330	84,00	(82) / 32.64.5330	99,00
Feuerschutzgarnituren mit 9 (8,5/8) mm Stift TS 47-56 (37-42) mm				
Ausführung	Edelstahl-sat.	€/GRT	Edelstahl-sat.	€/GRT
Drücker/Drücker	-	-	(82) / 32.64.5310FS	99,00
Knopf/Dr. DIN re.	-	-	(82) / 32.64.5320FS	119,00
Knopf/Dr. DIN li.	-	-	(82) / 32.64.5330FS	119,00
Garnituren für Türen inkl. Drückerrosetten, ohne Schlüsselrosetten				
Ausführung	Edelstahl-sat.	€/GRT	Edelstahl-sat.	€/GRT
Paar mit Rosette	(82) / 32.50.5350	59,00	(82) / 32.64.5350	71,00
Halbgarnituren für Zimmertüren (ohne Stift)				
Ausführung	Edelstahl-sat.	€/GRT	Edelstahl-sat.	€/GRT
BB DIN rechts	32.50.5360	32,00	32.64.5360	40,00
BB DIN links	32.50.5370	32,00	32.64.5370	40,00
Halbgarnituren für Haustüren, mit Metallunterkonstruktion (ohne Stift)				
Ausführung	Edelstahl-sat.	€/GRT	Edelstahl-sat.	€/GRT
PZ DIN rechts	-	-	32.64.5380	43,00
PZ DIN links	-	-	32.64.5390	43,00
Ganzglastür-Drückerpaar				
Ausführung	Edelstahl-sat.	€/PR	Edelstahl-sat.	€/PR
Drückerpaar	32.84.0990	26,00	32.84.0990	26,00
Drückerlochteil Basic				
Ausführung	Edelstahl-sat.	€/STK	Edelstahl-sat.	€/STK
Drückerlochteil re./li.	32.84.1070	12,00	32.84.1070	12,00

Das könnte Sie auch interessieren:

Passender Schutzbeschlag:
Seite 349



Passender Fenstergriff:
Seite 464



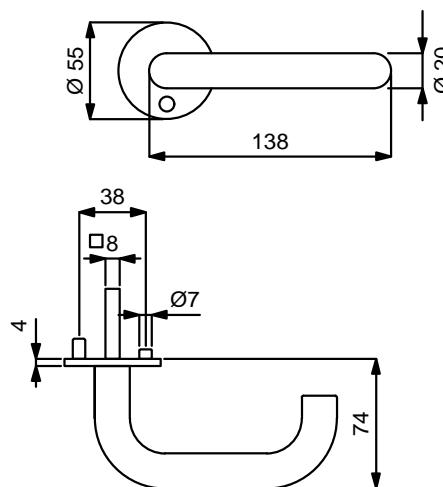
Passender Glastürbeschlag:
ab Seite 596



Edelstahl Zimmertürgarnituren

PAULA II-R (Serie 32501600)

Garnitur mit stabiler Metall-Unterkonstruktion, Dreh-Verbundrosetten 4 mm flach, fest/drehbar gelagert, *ohne Madenschraube. Bündige bzw. auf Türblatt Montage, für hohe Beanspruchung! Das patentierte Beschlagsystem. Geprüft nach EN 1906 Gebrauchskategorie 3*/4, DIN 18273, EN 1634-2.



PZ

WC

Knopf

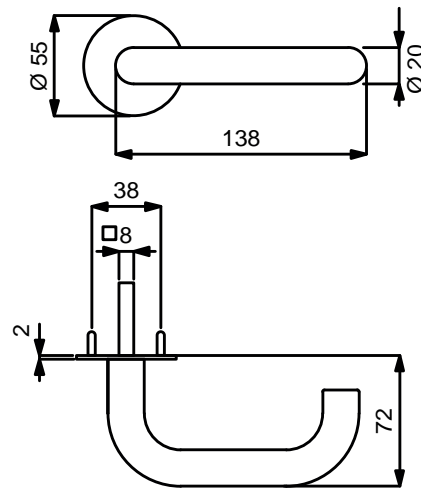
Modelle mit Stift ZT 8 (8,5/8) mm, FS 9 (8,5/8) mm, WC-Riegel 8 (7) mm

Prüfqualität	GK3		GK4	
			Objektqualität	
Zimmertürgarnituren				
Ausführung	Edelstahl-sat.	€/GRT	Edelstahl-sat.	€/GRT
BB	(82) / 32.50.1600	49,00	(82) / 32.64.1600	64,00
PZ	(82) / 32.50.1610	49,00	(82) / 32.64.1610	64,00
WC	(82) / 32.50.1640	64,00	(82) / 32.64.1640	79,00
Wohnungseingangsgarnituren mit Knopf/Drücker				
Ausführung	Edelstahl-sat.	€/GRT	Edelstahl-sat.	€/GRT
PZ DIN re./li.	(82) / 32.50.1620	69,00	-	-
PZ DIN rechts	-	-	(82) / 32.64.1620	84,00
PZ DIN links	-	-	(82) / 32.64.1630	84,00
Feuerschutzgarnituren mit 9 (8,5/8) mm Stift TS 47-56 (37-42) mm				
Ausführung	Edelstahl-sat.	€/GRT	Edelstahl-sat.	€/GRT
Drücker/Drücker	-	-	(82) / 32.64.1610FS	84,00
Knopf/Dr. DIN re.	-	-	(82) / 32.64.1620FS	104,00
Knopf/Dr. DIN li.	-	-	(82) / 32.64.1630FS	104,00
Garnituren für Türen inkl. Drückerrosetten, ohne Schlüsselrosetten				
Ausführung	Edelstahl-sat.	€/GRT	Edelstahl-sat.	€/GRT
Paar mit Rosette	(82) / 32.50.1660	44,00	(82) / 32.64.1660	56,00
Halbgarnituren für Zimmertüren (ohne Stift)				
Ausführung	Edelstahl-sat.	€/GRT	Edelstahl-sat.	€/GRT
BB DIN re./li.	32.50.1650	25,00	-	-
BB DIN rechts	-	-	32.64.1650	32,00
BB DIN links	-	-	32.64.1680	32,00
Halbgarnituren für Haustüren, mit Metallunterkonstruktion (ohne Stift)				
Ausführung	Edelstahl-sat.	€/GRT	Edelstahl-sat.	€/GRT
PZ DIN rechts	-	-	32.64.1670	35,00
PZ DIN links	-	-	32.64.1690	35,00
Ganzglastür-Drückerpaar				
Ausführung	Edelstahl-sat.	€/PR	Edelstahl-sat.	€/PR
Drückerpaar	32.84.0990	26,00	32.84.0990	26,00
Drückerlochteil Basic				
Ausführung	Edelstahl-sat.	€/STK	Edelstahl-sat.	€/STK
Drückerlochteil re./li.	32.84.1070	12,00	32.84.1070	12,00



PAULA-R (Serie 32452800)

Garnitur mit stabiler Metallkonstruktion, Dübeltechnik, Rosetten 2 mm flach, für hohe Beanspruchung!
Geprüft nach EN 1906 Gebrauchskategorie 3.



PZ



WC



Knopf

Modelle mit Stift ZT 8 (8,5/8) mm, WC-Riegel 8 (7) mm

Prüfqualität	GK3	
Zimmertürgarnituren		
Ausführung	Edelstahl-sat.	€/GRT
BB	(82) / 32.45.2800	46,00
PZ	(82) / 32.45.2810	46,00
WC	(82) / 32.45.2820	61,00
Wohnungseingangsgarnituren mit Knopf/Drücker		
Ausführung	Edelstahl-sat.	€/GRT
PZ DIN re./li.	(82) / 32.45.2830	66,00
Garnituren für Türen inkl. Drückerrosetten, ohne Schlüsselrosetten		
Ausführung	Edelstahl-sat.	€/GRT
Paar mit Rosette	(82) / 32.45.2840	41,00
Halbgarnituren für Zimmertüren (ohne Stift)		
Ausführung	Edelstahl-sat.	€/GRT
BB DIN re./li.	32.45.2850	23,00
Ganzglastür-Drückerpaar		
Ausführung	Edelstahl-sat.	€/PR
Drückerpaar	32.84.0990	26,00
Drückerlochteil Basic		
Ausführung	Edelstahl-sat.	€/STK
Drückerlochteil re./li.	32.84.1070	12,00

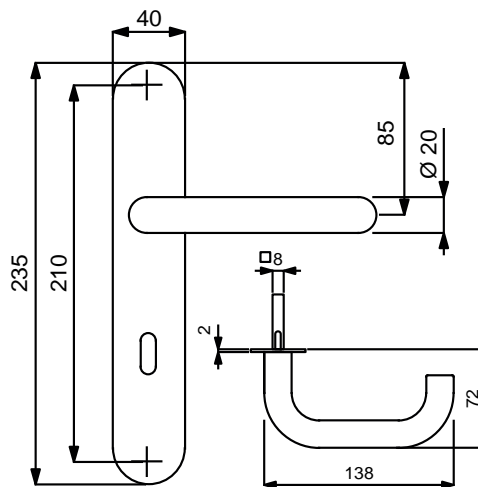
Das könnte Sie auch interessieren:

ZUBEHÖR
Rund um die Türe
ab Seite 620



PAULA-LS (Serie 32452900)

Garnitur mit stabiler Metallkonstruktion, Dübeltechnik, Langschild 2 mm flach, für hohe Beanspruchung!
Geprüft nach EN 1906 Gebrauchskategorie 3.



PZ



WC



Knopf

Modelle mit Stift ZT 8 (8,5/8) mm, WC-Riegel 8 (7) mm

Prüfqualität	GK3	
Zimmertürgarnituren		
Ausführung	Edelstahl-sat.	€/GRT
BB	(82) / 32.45.2900	50,00
PZ	(82) / 32.45.2910	50,00
WC	(82) / 32.45.2920	65,00
Wohnungseingangsgarnituren mit Knopf/Drücker		
Ausführung	Edelstahl-sat.	€/GRT
PZ DIN re./li.	(82) / 32.45.2930	70,00
Halbgarnituren für Zimmertüren (ohne Stift)		
Ausführung	Edelstahl-sat.	€/GRT
BB DIN re./li.	(82) / 32.45.2950	25,00
Ganzglastür-Drückerpaar		
Ausführung	Edelstahl-sat.	€/PR
Drückerpaar	32.84.0990	26,00
Drückerlochteil Basic		
Ausführung	Edelstahl-sat.	€/STK
Drückerlochteil re./li.	32.84.1070	12,00

Das könnte Sie auch interessieren:

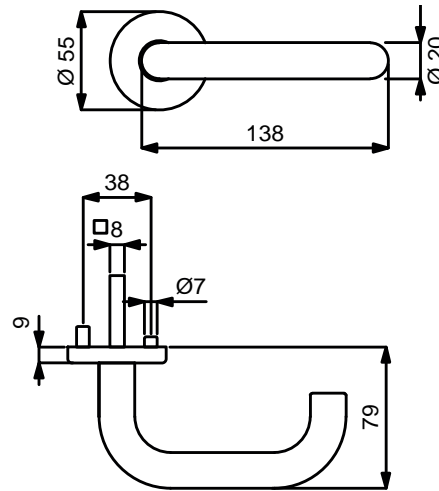
ZUBEHÖR
Rund um die Türe
ab Seite 620





PAULA II-R (Serie 32840900)

Garnitur mit hochwertiger Nylon-Unterkonstruktion, Verbundrosetten, Hochhaltefeder, für hohe Beanspruchung!
Das patentierte Beschlagssystem.
Geprüft nach EN 1906 Gebrauchskategorie 3, EN 1634-2.



Modelle mit Stift ZT 8 (8,5/8) mm, WC-Riegel 8 (7) mm

Prüfqualität	GK3	
Zimmertürgarnituren		
Ausführung	Edelstahl-sat.	€/GRT
BB	(82) / 32.84.0900	29,00
PZ	(82) / 32.84.0910	29,00
WC	(82) / 32.84.0940	44,00
Wohnungseingangsgarnituren mit Knopf/Drücker		
Ausführung	Edelstahl-sat.	€/GRT
PZ DIN rechts	(82) / 32.84.0920	49,00
PZ DIN links	(82) / 32.84.0930	49,00
Feuerschutzgarnituren Ö-Norm mit 8,5/8 mm Stift TS 37-42 mm		
Ausführung	Edelstahl-sat.	€/GRT
Drücker/Drücker	82.84.0910FS	49,00
Knopf/Dr. DIN re.	82.84.0920FS	69,00
Knopf/Dr. DIN li.	82.84.0930FS	69,00
Garnituren für Türen inkl. Drückerrosetten, ohne Schlüsselrosetten		
Ausführung	Edelstahl-sat.	€/GRT
Paar mit Rosette	(82) / 32.84.0950	24,00
Halbgarnituren für Zimmertüren (ohne Stift)		
Ausführung	Edelstahl-sat.	€/GRT
BB DIN rechts	32.84.0960	15,00
BB DIN links	32.84.0970	15,00
Halbgarnituren für Haustüren, mit Metallunterkonstruktion (ohne Stift)		
Ausführung	Edelstahl-sat.	€/GRT
PZ DIN re./li.	32.84.0980	18,00
Ganzglastür-Drückerpaar		
Ausführung	Edelstahl-sat.	€/PR
Drückerpaar	32.84.0990	26,00
Drückerlochteil Basic		
Ausführung	Edelstahl-sat.	€/STK
Drückerlochteil re./li.	32.84.1070	12,00

Das könnte Sie auch interessieren:

Passender Schutzbeschlag:
Seite 349



Passender Fenstergriff:
Seite 464



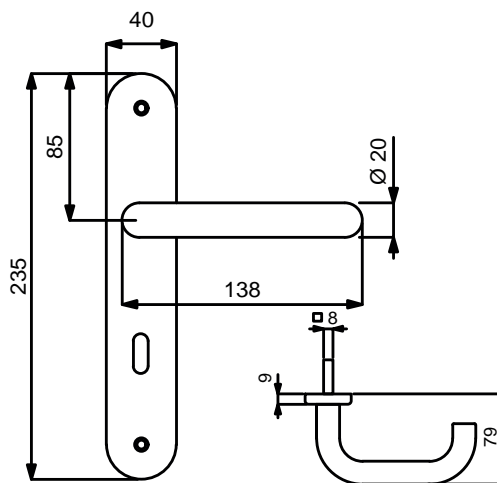
Passender Glastürbeschlag:
ab Seite 596



Edelstahl Zimmertürgarnituren

PAULA II-LS (Serie 32841000)

Garnitur mit stabiler Metallkonstruktion, sichtbar verschraubt, mit Hochhaltefeder, für hohe Beanspruchung!
 Das patentierte Beschlagsystem.
 Geprüft nach EN 1906 Gebrauchskategorie 3, EN 1634-2.



PZ



WC



Knopf

Modelle mit Stift ZT 8 (8,5/8) mm, WC-Riegel 8 (7) mm

Prüfqualität	GK3	
Zimmertürgarnituren		
Ausführung	Edelstahl-sat.	€/GRT
BB	(82) / 32.84.1000	38,00
PZ	(82) / 32.84.1010	38,00
WC	(82) / 32.84.1040	53,00
Wohnungseingangsgarnituren mit Knopf/Drücker		
Ausführung	Edelstahl-sat.	€/GRT
PZ DIN rechts	(82) / 32.84.1020	58,00
PZ DIN links	(82) / 32.84.1030	58,00
Feuerschutzgarnituren Ö-Norm mit 8,5/8 mm Stift TS 37-42 mm		
Ausführung	Edelstahl-sat.	€/GRT
Drücker/Drücker	82.84.1010FS	58,00
Knopf/Dr. DIN re.	82.84.1020FS	78,00
Knopf/Dr. DIN li.	82.84.1030FS	78,00
Halbgarnituren für Zimmertüren (ohne Stift)		
Ausführung	Edelstahl-sat.	€/GRT
BB DIN rechts	(82) / 32.84.1050	19,00
BB DIN links	(82) / 32.84.1060	19,00
Ganzglastür-Drückerpaar		
Ausführung	Edelstahl-sat.	€/PR
Drückerpaar	32.84.0990	26,00
Drückerlochteil Basic		
Ausführung	Edelstahl-sat.	€/STK
Drückerlochteil re./li.	32.84.1070	12,00

Das könnte Sie auch interessieren:

ZUBEHÖR
 Rund um die Türe
 ab Seite 620

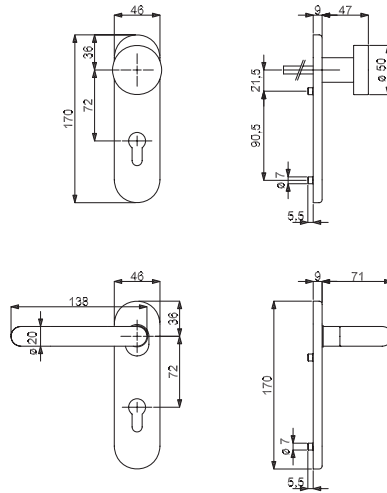




PAULA-KS (Serie 40245000)

Kurzschildgarnitur D - Norm mit stabiler Metallunterkonstruktion, fest/drehbar gelagert, für höchste Beanspruchung.

Geprüft nach EN 1906 Gebrauchskategorie 4, DIN 18273, EN 179.



Knopf



WC



Blindschild

Alle Modelle mit Stift ZT 8 mm, FS 9 mm, FT DR/DR 9x60/60 mm, WC-Riegel 8 mm

Prüfqualität GK4
Objektqualität

Zimmertürgarnituren

Ausführung	Edelstahl-sat.	€/GRT
BB	40.24.5000	79,00
PZ	40.24.5010	79,00
WC	40.24.5040	94,00

Wohnungseingangsgarnituren mit Knopf/Drücker

Ausführung	Edelstahl-sat.	€/GRT
PZ DIN re./li.	40.24.5020	99,00

Feuerschutzgarnituren TS 40-45 mm

Ausführung	Edelstahl-sat.	€/GRT
Drücker/Drücker	40.24.5010FS	99,00
Knopf/Drücker	40.24.5020FS	119,00
DIN re./li.		
Dr. innen mit PZ/ Blindschild DIN re./li.	40.24.5030FS	97,00

Notausgangsverschluss TS 40-45 mm

Ausführung	Edelstahl-sat.	€/GRT
Drücker/Drücker	40.71.5010	114,00
Knopf/Drücker	40.71.5020	134,00
DIN re./li.		
Dr. innen mit PZ/Blindschild DIN re./li.	40.71.5030	112,00

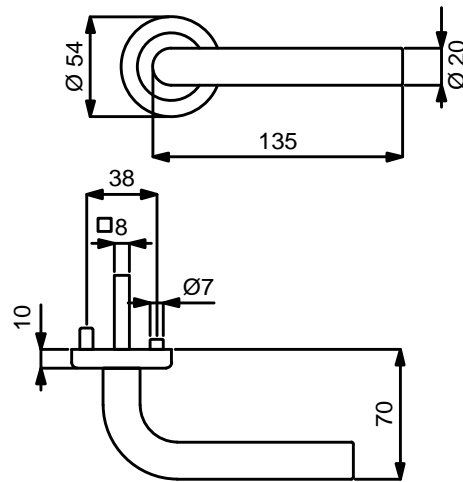
Das könnte Sie auch interessieren:

ZUBEHÖR
Rund um die Türe
ab Seite 620



ANJA-R (Serie 32934300)

Garnitur mit stabiler Metall-Unterkonstruktion, Schraub-Verbundrosetten, Kugellager, Hochhaltefeder, fest/drehbar gelagert und Schnellmontagesystem Quick'n Easy, für höchste Beanspruchung! Das patentierte Beschlagsystem. Geprüft nach EN 1906 Gebrauchskategorie 4, FS - ABP erteilt, geeignet für Feuer- und Rauchschutztüren, EN 1634-2.



Modelle mit Stift ZT 8 (8,5/8) mm, FS 9/8 (8,5/8) mm, WC-Riegel 8 (7) mm

Prüfqualität	GK4 / Kugellager Objektqualität	
Zimmertürgarnituren		
Ausführung	Edelstahl-sat.	€/GRT
BB	(82) / 32.93.4300	85,00
PZ	(82) / 32.93.4310	85,00
WC	(82) / 32.93.4340	100,00
Wohnungseingangsgarnituren mit Knopf/Drücker		
Ausführung	Edelstahl-sat.	€/GRT
PZ DIN rechts	(82) / 32.93.4320	105,00
PZ DIN links	(82) / 32.93.4330	105,00
Feuerschutzgarnituren mit 9/8 (8,5/8) mm Stift TS 44-53 (37-42) mm		
Ausführung	Edelstahl-sat.	€/GRT
Drücker/Drücker	(82) / 32.93.4310FS	105,00
Knopf/Dr. DIN re.	(82) / 32.93.4320FS	125,00
Knopf/Dr. DIN li.	(82) / 32.93.4330FS	125,00
Garnituren für Türen inkl. Drückerrosetten, ohne Schlüsselrosetten		
Ausführung	Edelstahl-sat.	€/GRT
Paar mit Rosette	(82) / 32.93.4370	80,00
Halbgarnituren für Zimmertüren (ohne Stift)		
Ausführung	Edelstahl-sat.	€/GRT
BB DIN rechts	32.93.4350	43,00
BB DIN links	32.93.4280	43,00
Halbgarnituren für Haustüren, mit Metallunterkonstruktion (ohne Stift)		
Ausführung	Edelstahl-sat.	€/GRT
PZ DIN rechts	32.93.4360	46,00
PZ DIN links	32.93.4290	46,00
Ganzglastür-Drückerpaar		
Ausführung	Edelstahl-sat.	€/PR
Drückerpaar	32.85.2130	22,00
Drückerlochteil Basic		
Ausführung	Edelstahl-sat.	€/STK
Drückerlochteil re./li.	32.84.1170	10,00

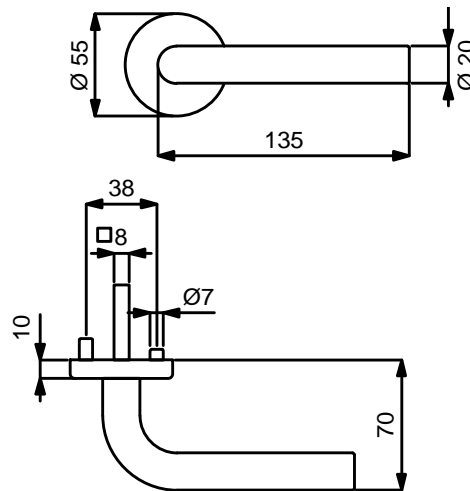
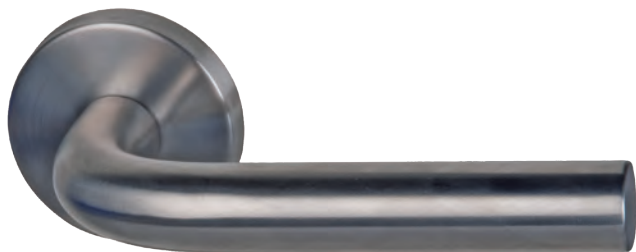
Das könnte Sie auch interessieren:





PATRIK II-R (Serie 32517600)

Garnitur mit stabiler Metall-Unterkonstruktion, Dreh-Verbundrosetten, Hochhaltefeder, Kugellager-Top Speed Comfort, fest/drehbar gelagert-Schnellmontagesystem, *ohne Madenschraube, für höchste Beanspruchung! Das patentierte Beschlagsystem. Geprüft nach EN 1906 Gebrauchskategorie 3*/4, DIN 18273, EN 1634-2.



PZ

WC

Knopf

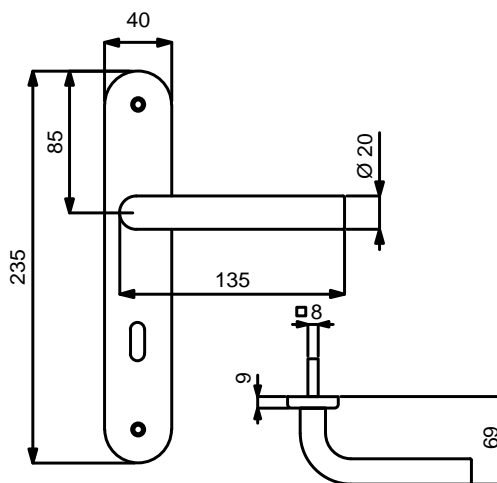
Modelle mit Stift ZT 8 (8,5/8) mm, FS 9 (8,5/8) mm, WC-Riegel 8 (7) mm

Prüfqualität	GK3		GK4		GK4 / Kugellager	
			Objektqualität		Objektqualität	
Zimmertürgarnituren						
Ausführung	Edelstahl-sat.	€/GRT	Edelstahl-sat.	€/GRT	Edelstahl-sat.	€/GRT
BB	(82) / 32.51.7600	37,00	(82) / 32.54.7600	52,00	(82) / 32.57.7600	62,00
PZ	(82) / 32.51.7610	37,00	(82) / 32.54.7610	52,00	(82) / 32.57.7610	62,00
WC	(82) / 32.51.7640	52,00	(82) / 32.54.7640	67,00	(82) / 32.57.7640	77,00
WC mit Sichtfenster	(82) / 32.51.7640S	67,00	(82) / 32.54.7640S	82,00	(82) / 32.57.7640S	92,00
Wohnungseingangsgarnituren mit Knopf/Drücker						
Ausführung	Edelstahl-sat.	€/GRT	Edelstahl-sat.	€/GRT	Edelstahl-sat.	€/GRT
PZ DIN rechts	(82) / 32.51.7620	57,00	(82) / 32.54.7620	72,00	(82) / 32.57.7620	82,00
PZ DIN links	(82) / 32.51.7630	57,00	(82) / 32.54.7630	72,00	(82) / 32.57.7630	82,00
Feuerschutzgarnituren mit 9 (8,5/8) mm Stift TS 47-56 (37-42) mm						
Ausführung	Edelstahl-sat.	€/GRT	Edelstahl-sat.	€/GRT	Edelstahl-sat.	€/GRT
Drücker/Drücker	-	-	(82) / 32.54.7610FS	72,00	(82) / 32.57.7610FS	82,00
Knopf/Dr. DIN re.	-	-	(82) / 32.54.7620FS	92,00	(82) / 32.57.7620FS	102,00
Knopf/Dr. DIN li.	-	-	(82) / 32.54.7630FS	92,00	(82) / 32.57.7630FS	102,00
Garnituren für Türen inkl. Drückerrosetten, ohne Schlüsselrosetten						
Ausführung	Edelstahl-sat.	€/GRT	Edelstahl-sat.	€/GRT	Edelstahl-sat.	€/GRT
Paar mit Rosette	(82) / 32.51.7710	32,00	(82) / 32.54.7710	44,00	(82) / 32.57.7710	54,00
Halbgarnituren für Zimmertüren (ohne Stift)						
Ausführung	Edelstahl-sat.	€/GRT	Edelstahl-sat.	€/GRT	Edelstahl-sat.	€/GRT
BB DIN rechts	32.51.7650	19,00	32.54.7650	26,00	32.57.7650	31,00
BB DIN links	32.51.7660	19,00	32.54.7660	26,00	32.57.7660	31,00
Halbgarnituren für Haustüren, mit Metallunterkonstruktion (ohne Stift)						
Ausführung	Edelstahl-sat.	€/GRT	Edelstahl-sat.	€/GRT	Edelstahl-sat.	€/GRT
PZ DIN rechts	-	-	32.54.7670	29,00	32.57.7670	34,00
PZ DIN links	-	-	32.54.7680	29,00	32.57.7680	34,00
Ganzglastür-Drückerpaar						
Ausführung	Edelstahl-sat.	€/PR	Edelstahl-sat.	€/PR	Edelstahl-sat.	€/PR
Drückerpaar	32.85.2130	22,00	32.85.2130	22,00	32.85.2130	22,00
Drückerlochteil Basic						
Ausführung	Edelstahl-sat.	€/STK	Edelstahl-sat.	€/STK	Edelstahl-sat.	€/STK
Drückerlochteil re./li.	32.84.1170	10,00	32.84.1170	10,00	32.84.1170	10,00

Edelstahl Zimmertürgarnituren

PATRIK II-LS (Serie 32841100)

Garnitur mit stabiler Metallkonstruktion, sichtbar verschraubt, mit Hochhaltefeder, für hohe Beanspruchung!
Das patentierte Beschlagsystem.
Geprüft nach EN 1906 Gebrauchskategorie 3, EN 1634-2.



PZ



WC



Knopf

Modelle mit Stift ZT 8 (8,5/8) mm, WC-Riegel 8 (7) mm

Prüfqualität	GK3	
Zimmertürgarnituren		
Ausführung	Edelstahl-sat.	€/GRT
BB	(82) / 32.84.1100	36,00
PZ	(82) / 32.84.1110	36,00
WC	(82) / 32.84.1140	51,00
Wohnungseingangsgarnituren mit Knopf/Drücker		
Ausführung	Edelstahl-sat.	€/GRT
PZ DIN rechts	(82) / 32.84.1120	56,00
PZ DIN links	(82) / 32.84.1130	56,00
Feuerschutzgarnituren Ö-Norm mit 8,5/8 mm Stift TS 37-42 mm		
Ausführung	Edelstahl-sat.	€/GRT
Drücker/Drücker	82.84.1110FS	56,00
Knopf/Dr. DIN re.	82.84.1120FS	76,00
Knopf/Dr. DIN li.	82.84.1130FS	76,00
Halbgarnituren für Zimmertüren (ohne Stift)		
Ausführung	Edelstahl-sat.	€/GRT
BB DIN rechts	(82) / 32.84.1150	18,00
BB DIN links	(82) / 32.84.1160	18,00
Ganzglastür-Drückerpaar		
Ausführung	Edelstahl-sat.	€/PR
Drückerpaar	32.85.2130	22,00
Drückerlochteil Basic		
Ausführung	Edelstahl-sat.	€/STK
Drückerlochteil re./li.	32.84.1170	10,00

Das könnte Sie auch interessieren:

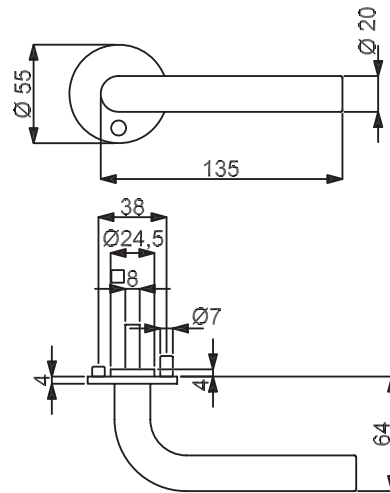
ZUBEHÖR
Rund um die Türe
ab Seite 620





PATRIK II-R (Serie 32505500)

Garnitur mit stabiler Metall-Unterkonstruktion, Dreh-Verbundrosetten 4 mm flach, Hochhaltefeder, fest/drehbar gelagert, *ohne Madenschraube, **D-Norm FS Garnitur ohne Hochhaltefeder. Bündige bzw. auf Türblatt Montage, für höchste Beanspruchung! Geprüft nach EN 1906 Gebrauchskategorie 3*/4, DIN 18273, EN 1634-2.



PZ



WC



Knopf

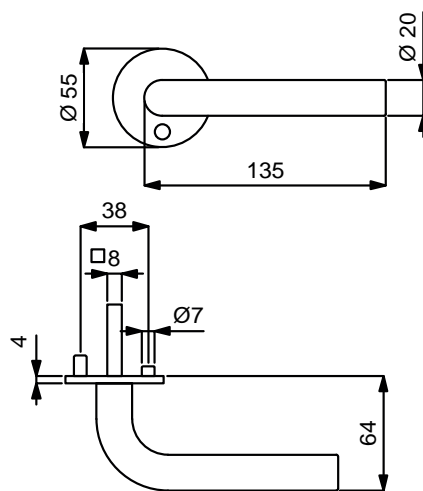
Modelle mit Stift ZT 8 (8,5/8) mm, FS 9 (8,5/8) mm, WC-Riegel 8 (7) mm

Prüfqualität	GK3		GK4	
			Objektqualität	
Zimmertürgarnituren				
Ausführung	Edelstahl-sat.	€/GRT	Edelstahl-sat.	€/GRT
BB	(82) / 32.50.5500	62,00	(82) / 32.64.5500	77,00
PZ	(82) / 32.50.5510	62,00	(82) / 32.64.5510	77,00
WC	(82) / 32.50.5540	77,00	(82) / 32.64.5540	92,00
Wohnungseingangsgarnituren mit Knopf/Drücker				
Ausführung	Edelstahl-sat.	€/GRT	Edelstahl-sat.	€/GRT
PZ DIN rechts	(82) / 32.50.5520	82,00	(82) / 32.64.5520	97,00
PZ DIN links	(82) / 32.50.5530	82,00	(82) / 32.64.5530	97,00
Feuerschutzgarnituren mit 9 (8,5/8) mm Stift TS 47-56 (37-42) mm				
Ausführung	Edelstahl-sat.	€/GRT	Edelstahl-sat.	€/GRT
Drücker/Drücker	-	-	(82) / 32.64.5510FS	97,00
Knopf/Dr. DIN re.	-	-	(82) / 32.64.5520FS	117,00
Knopf/Dr. DIN li.	-	-	(82) / 32.64.5530FS	117,00
Garnituren für Türen inkl. Drückerrosetten, ohne Schlüsselrosetten				
Ausführung	Edelstahl-sat.	€/GRT	Edelstahl-sat.	€/GRT
Paar mit Rosette	(82) / 32.50.5550	57,00	(82) / 32.64.5550	69,00
Halbgarnituren für Zimmertüren (ohne Stift)				
Ausführung	Edelstahl-sat.	€/GRT	Edelstahl-sat.	€/GRT
BB DIN rechts	32.50.5560	31,00	32.64.5560	39,00
BB DIN links	32.50.5570	31,00	32.64.5570	39,00
Halbgarnituren für Haustüren, mit Metallunterkonstruktion (ohne Stift)				
Ausführung	Edelstahl-sat.	€/GRT	Edelstahl-sat.	€/GRT
PZ DIN rechts	-	-	32.64.5580	42,00
PZ DIN links	-	-	32.64.5590	42,00
Ganzglastür-Drückerpaar				
Ausführung	Edelstahl-sat.	€/PR	Edelstahl-sat.	€/PR
Drückerpaar	32.85.2130	22,00	32.85.2130	22,00
Drückerlochteil Basic				
Ausführung	Edelstahl-sat.	€/STK	Edelstahl-sat.	€/STK
Drückerlochteil re./li.	32.84.1170	10,00	32.84.1170	10,00

Edelstahl Zimmertürgarnituren

PATRIK II-R (Serie 32502400)

Garnitur mit stabiler Metall-Unterkonstruktion, Dreh-Verbundrosetten 4 mm flach, fest/drehbar gelagert, *ohne Madenschraube. Bündige bzw. auf Türblatt Montage, für hohe Beanspruchung! Das patentierte Beschlagsystem. Geprüft nach EN 1906 Gebrauchskategorie 3*/4, DIN 18273, EN 1634-2.



Modelle mit Stift ZT 8 (8,5/8) mm, FS 9 (8,5/8) mm, WC-Riegel 8 (7) mm

Prüfqualität	GK3	GK4	Objektqualität
--------------	-----	-----	----------------

Zimmertürgarnituren				
Ausführung	Edelstahl-sat.	€/GRT	Edelstahl-sat.	€/GRT
BB	(82) / 32.50.2400	47,00	(82) / 32.64.2400	62,00
PZ	(82) / 32.50.2410	47,00	(82) / 32.64.2410	62,00
WC	(82) / 32.50.2440	62,00	(82) / 32.64.2440	77,00

Wohnungseingangsgarnituren mit Knopf/Drücker				
Ausführung	Edelstahl-sat.	€/GRT	Edelstahl-sat.	€/GRT
PZ DIN re./li.	(82) / 32.50.2420	67,00	-	-
PZ DIN rechts	-	-	(82) / 32.64.2420	82,00
PZ DIN links	-	-	(82) / 32.64.2430	82,00

Feuerschutzgarnituren mit 9 (8,5/8) mm Stift TS 47-56 (37-42) mm				
Ausführung	Edelstahl-sat.	€/GRT	Edelstahl-sat.	€/GRT
Drücker/Drücker	-	-	(82) / 32.64.2410FS	82,00
Knopf/Dr. DIN re.	-	-	(82) / 32.64.2420FS	102,00
Knopf/Dr. DIN li.	-	-	(82) / 32.64.2430FS	102,00

Garnituren für Türen inkl. Drückerrosetten, ohne Schlüsselrosetten				
Ausführung	Edelstahl-sat.	€/GRT	Edelstahl-sat.	€/GRT
Paar mit Rosette	(82) / 32.50.2470	42,00	(82) / 32.64.2470	54,00

Halbgarnituren für Zimmertüren (ohne Stift)				
Ausführung	Edelstahl-sat.	€/GRT	Edelstahl-sat.	€/GRT
BB DIN re./li.	32.50.2450	24,00	-	-
BB DIN rechts	-	-	32.64.2450	31,00
BB DIN links	-	-	32.64.2480	31,00

Halbgarnituren für Haustüren, mit Metallunterkonstruktion (ohne Stift)				
Ausführung	Edelstahl-sat.	€/GRT	Edelstahl-sat.	€/GRT
PZ DIN rechts	-	-	32.64.2460	34,00
PZ DIN links	-	-	32.64.2490	34,00

Ganzglastür-Drückerpaar				
Ausführung	Edelstahl-sat.	€/PR	Edelstahl-sat.	€/PR
Drückerpaar	32.85.2130	22,00	32.85.2130	22,00

Drückerlochteil Basic				
Ausführung	Edelstahl-sat.	€/STK	Edelstahl-sat.	€/STK
Drückerlochteil re./li.	32.84.1170	10,00	32.84.1170	10,00

Das könnte Sie auch interessieren:



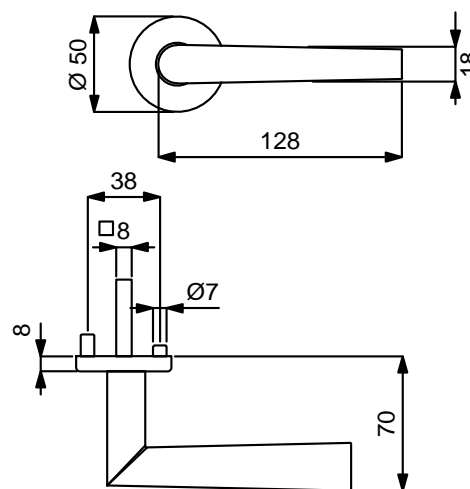


MORGAN-R (Serie 32855030)

Garnitur mit hochwertiger Nylon-Unterkonstruktion, Verbundrosetten, Hochhaltefeder, für hohe Beanspruchung!

Das patentierte Beschlagsystem.

Geprüft nach EN 1906 Gebrauchskategorie 3, EN 1634-2.



Modelle mit Stift ZT 8 (8,5/8) mm, WC-Riegel 8 (7) mm

Prüfqualität	GK3	
Zimmertürgarnituren		
Ausführung	Edelstahl-sat.	€/GRT
BB	(82) / 32.85.5030	29,00
PZ	(82) / 32.85.5040	29,00
WC	(82) / 32.85.5070	44,00
Wohnungseingangsgarnituren mit Knopf/Drücker		
Ausführung	Edelstahl-sat.	€/GRT
PZ DIN rechts	(82) / 32.85.5050	49,00
PZ DIN links	(82) / 32.85.5060	49,00
Feuerschutzgarnituren Ö-Norm mit 8,5/8 mm Stift TS 37-42 mm		
Ausführung	Edelstahl-sat.	€/GRT
Drücker/Drücker	82.85.5040FS	49,00
Knopf/Dr. DIN re.	82.85.5050FS	69,00
Knopf/Dr. DIN li.	82.85.5060FS	69,00
Garnituren für Türen inkl. Drückerrosetten, ohne Schlüsselrosetten		
Ausführung	Edelstahl-sat.	€/GRT
Paar mit Rosette	(82) / 32.85.5230	24,00
Halbgarnituren für Zimmertüren (ohne Stift)		
Ausführung	Edelstahl-sat.	€/GRT
BB DIN rechts	32.85.7050	15,00
BB DIN links	32.85.7080	15,00
Halbgarnituren für Haustüren, mit Metallunterkonstruktion (ohne Stift)		
Ausführung	Edelstahl-sat.	€/GRT
PZ DIN re./li.	32.85.7020	18,00
Ganzglastür-Drückerpaar		
Ausführung	Edelstahl-sat.	€/PR
Drückerpaar	32.85.5210	16,00
Drückerlochteil Basic		
Ausführung	Edelstahl-sat.	€/STK
Drückerlochteil re./li.	32.85.5220	7,00

Das könnte Sie auch interessieren:

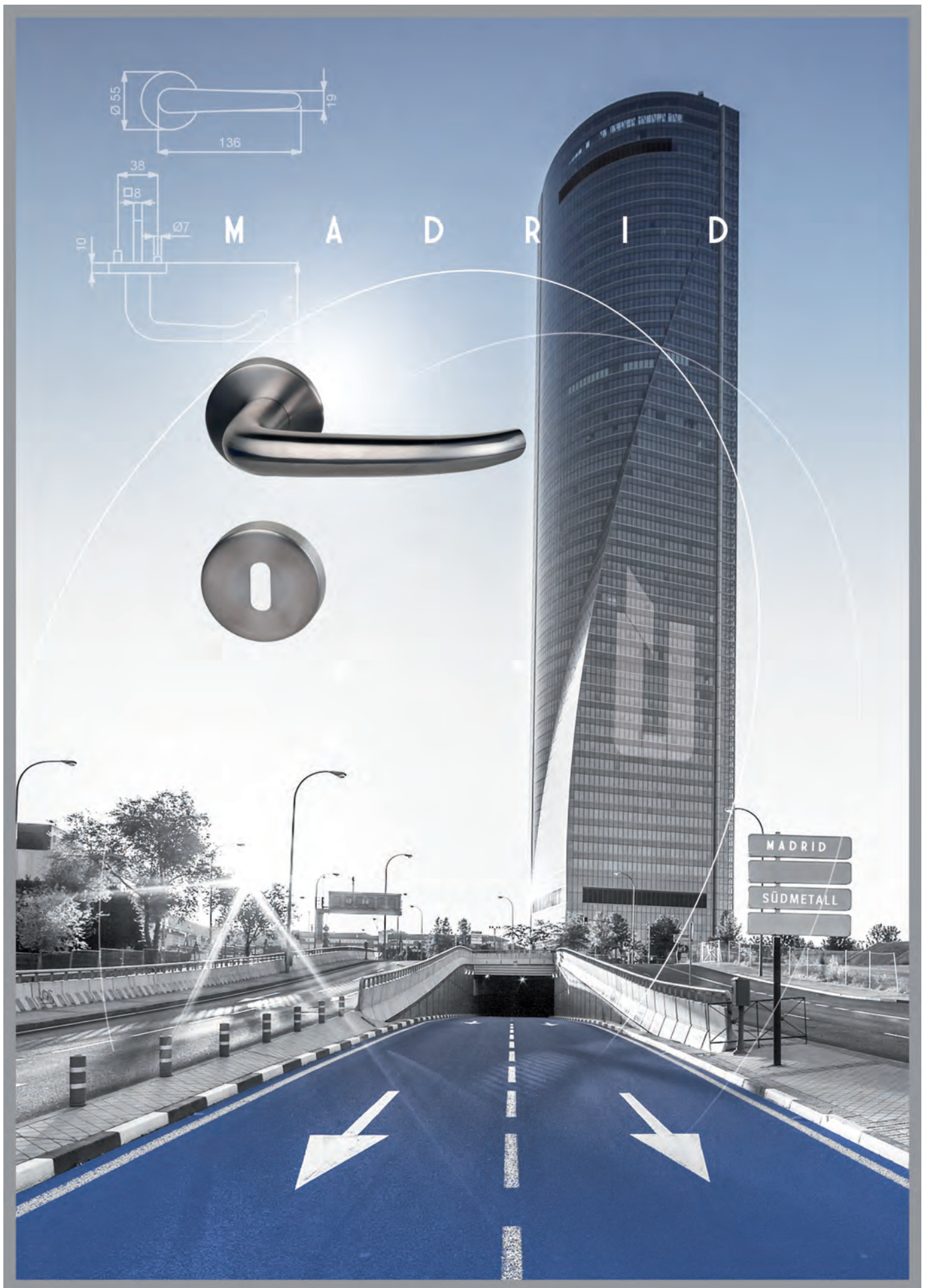
Passender Fenstergriff:
Seite 465



Passender Glastürbeschlag:
ab Seite 596



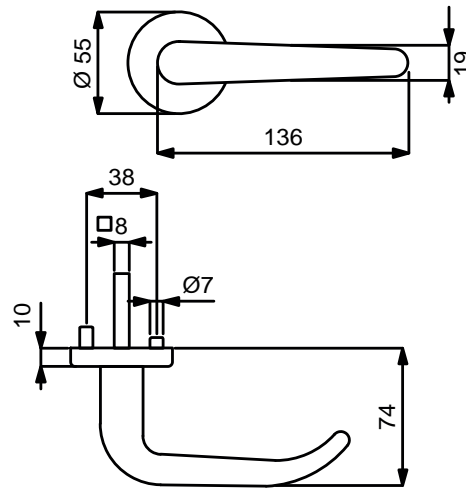
Edelstahl Zimmertürgarnituren





MADRID-R (Serie 32518200)

Garnitur mit stabiler Metall-Unterkonstruktion, Dreh-Verbundrosetten, Hochhaltefeder, Kugellager-Top Speed Comfort, fest/drehbar gelagert-Schnellmontagesystem, *ohne Madenschraube, für höchste Beanspruchung! Das patentierte Beschlagsystem. Geprüft nach EN 1906 Gebrauchskategorie 3*/4, DIN 18273, EN 1634-2.



PZ

WC

Knopf

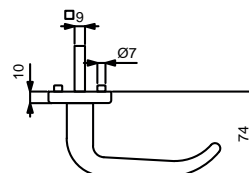
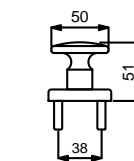
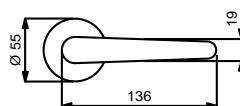
Modelle mit Stift ZT 8 (8,5/8) mm, FS 9 (8,5/8) mm, WC-Riegel 8 (7) mm

Prüfqualität	GK3		GK4		GK4 / Kugellager	
			Objektqualität		Objektqualität	
Zimmertürgarnituren						
Ausführung	Edelstahl-sat.	€/GRT	Edelstahl-sat.	€/GRT	Edelstahl-sat.	€/GRT
BB	(82) / 32.51.8200	49,00	(82) / 32.54.8200	64,00	(82) / 32.57.8200	74,00
PZ	(82) / 32.51.8210	49,00	(82) / 32.54.8210	64,00	(82) / 32.57.8210	74,00
WC	(82) / 32.51.8240	64,00	(82) / 32.54.8240	79,00	(82) / 32.57.8240	89,00
WC mit Sichtfenster	(82) / 32.51.8240S	79,00	(82) / 32.54.8240S	94,00	(82) / 32.57.8240S	104,00
Wohnungseingangsgarnituren mit Knopf/Drücker						
Ausführung	Edelstahl-sat.	€/GRT	Edelstahl-sat.	€/GRT	Edelstahl-sat.	€/GRT
PZ DIN rechts	(82) / 32.51.8220	69,00	(82) / 32.54.8220	84,00	(82) / 32.57.8220	94,00
PZ DIN links	(82) / 32.51.8230	69,00	(82) / 32.54.8230	84,00	(82) / 32.57.8230	94,00
Feuerschutzgarnituren mit 9 (8,5/8) mm Stift TS 47-56 (37-42) mm						
Ausführung	Edelstahl-sat.	€/GRT	Edelstahl-sat.	€/GRT	Edelstahl-sat.	€/GRT
Drücker/Drücker	-	-	(82) / 32.54.8210FS	84,00	(82) / 32.57.8210FS	94,00
Knopf/Dr. DIN re.	-	-	(82) / 32.54.8220FS	104,00	(82) / 32.57.8220FS	114,00
Knopf/Dr. DIN li.	-	-	(82) / 32.54.8230FS	104,00	(82) / 32.57.8230FS	114,00
Garnituren für Türen inkl. Drückerrosetten, ohne Schlüsselrosetten						
Ausführung	Edelstahl-sat.	€/GRT	Edelstahl-sat.	€/GRT	Edelstahl-sat.	€/GRT
Paar mit Rosette	(82) / 32.51.8300	44,00	(82) / 32.54.8300	56,00	(82) / 32.57.8310	66,00
Halbgarnituren für Zimmertüren (ohne Stift)						
Ausführung	Edelstahl-sat.	€/GRT	Edelstahl-sat.	€/GRT	Edelstahl-sat.	€/GRT
BB DIN rechts	32.51.8250	25,00	32.54.8250	32,00	32.57.8250	37,00
BB DIN links	32.51.8260	25,00	32.54.8260	32,00	32.57.8260	37,00
Halbgarnituren für Haustüren, mit Metallunterkonstruktion (ohne Stift)						
Ausführung	Edelstahl-sat.	€/GRT	Edelstahl-sat.	€/GRT	Edelstahl-sat.	€/GRT
PZ DIN rechts	-	-	32.54.8310	35,00	32.57.8270	40,00
PZ DIN links	-	-	32.54.8320	35,00	32.57.8280	40,00
Ganzglastür-Drückerpaar						
Ausführung	Edelstahl-sat.	€/PR	Edelstahl-sat.	€/PR	Edelstahl-sat.	€/PR
Drückerpaar	32.84.0580	30,00	32.84.0580	30,00	32.84.0580	30,00
Drückerlochteil Basic						
Ausführung	Edelstahl-sat.	€/STK	Edelstahl-sat.	€/STK	Edelstahl-sat.	€/STK
Drückerlochteil re./li.	32.84.0570	14,00	32.84.0570	14,00	32.84.0570	14,00

Edelstahl Zimmertürgarnituren

MADRID-R, FS (Serie 32859290FS)

Feuerschutzgarnituren mit stabiler Metallunterkonstruktion, fest/drehbar gelagert. Notausgangverschluss DR/DR TS 40-45mm mit Stift 9x60/60, Notausgangverschluss DR/DR TS 60-70mm mit Stift 9x70/70.
Geprüft nach DIN 18273, EN 179.



PZ



Knopf

Alle Modelle mit Stift FS 9 mm.

Prüfqualität ohne GK

Feuerschutzgarnituren TS 45-70 mm

Ausführung	Edelstahl-sat.	€/GRT
Drücker/Drücker	32.85.9290FS	81,00
Knopf/Dr. DIN re./li.	32.85.9300FS	101,00

Notausgangverschluss TS 40-45 mm

Ausführung	Edelstahl-sat.	€/GRT
Drücker/Drücker	32.71.0200	96,00
Knopf/Dr. DIN re./li.	32.71.0210	116,00
Dr./Blindrosette DIN re./li., ohne Schlüsselrosette	32.71.0220	94,00

Notausgangverschluss TS 60-70 mm

Ausführung	Edelstahl-sat.	€/GRT
Drücker/Drücker	32.71.0320	97,00
Knopf/Dr. DIN re./li.	32.71.0330	117,00
Dr./Blindrosette DIN re./li., ohne Schlüsselrosette	32.71.0340	95,00

Das könnte Sie auch interessieren:

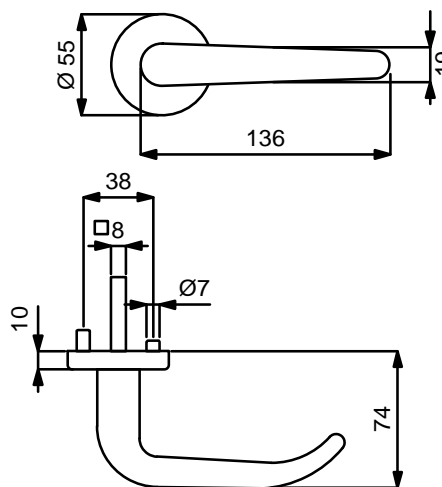
ZUBEHÖR
Rund um die Türe
ab Seite 620





MADRID II-R (Serie 32527200)

Garnitur mit stabiler Metall-Unterkonstruktion, Dreh-Verbundrosetten, Hochhaltefeder, Kugellager-Top Speed Comfort, fest/drehbar gelagert-Schnellmontagesystem, *ohne Madenschraube, für höchste Beanspruchung! Das patentierte Beschlagsystem. Geprüft nach EN 1906 Gebrauchskategorie 3*/4, FS - ABP erteilt, geeignet für Feuer- und Rauchschutztüren, EN 1634-2.



PZ

WC

Knopf

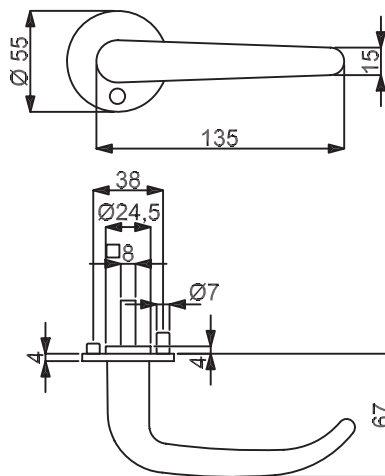
Modelle mit Stift ZT 8 (8,5/8) mm, FS 9/8 (8,5/8) mm, WC-Riegel 8 (7) mm

Prüfqualität	GK3		GK4 Objektqualität		GK4 / Kugellager Objektqualität	
Zimmertürgarnituren						
Ausführung	Edelstahl-pol.	€/GRT	Edelstahl-pol.	€/GRT	Edelstahl-pol.	€/GRT
BB	(82) / 32.52.7200	63,00	(82) / 32.56.7200	78,00	(82) / 32.57.7200	88,00
PZ	(82) / 32.52.7210	63,00	(82) / 32.56.7210	78,00	(82) / 32.57.7210	88,00
WC	(82) / 32.52.7240	78,00	(82) / 32.56.7240	93,00	(82) / 32.57.7240	103,00
Wohnungseingangsgarnituren mit Knopf/Drücker						
Ausführung	Edelstahl-pol.	€/GRT	Edelstahl-pol.	€/GRT	Edelstahl-pol.	€/GRT
PZ DIN rechts	(82) / 32.52.7220	83,00	(82) / 32.56.7220	98,00	(82) / 32.57.7220	108,00
PZ DIN links	(82) / 32.52.7230	83,00	(82) / 32.56.7230	98,00	(82) / 32.57.7230	108,00
Feuerschutzgarnituren mit 9/8 (8,5/8) mm Stift TS 47-56 (37-42) mm						
Ausführung	Edelstahl-pol.	€/GRT	Edelstahl-pol.	€/GRT	Edelstahl-pol.	€/GRT
Drücker/Drücker	-	-	(82) / 32.56.7210FS	98,00	(82) / 32.57.7210FS	108,00
Knopf/Dr. DIN re.	-	-	(82) / 32.56.7220FS	118,00	(82) / 32.57.7220FS	128,00
Knopf/Dr. DIN li.	-	-	(82) / 32.56.7230FS	118,00	(82) / 32.57.7230FS	128,00
Garnituren für Türen inkl. Drückerrosetten, ohne Schlüsselrosetten						
Ausführung	Edelstahl-pol.	€/GRT	Edelstahl-pol.	€/GRT	Edelstahl-pol.	€/GRT
Paar mit Rosette	(82) / 32.52.7250	58,00	(82) / 32.56.7250	70,00	(82) / 32.57.7250	80,00
Halbgarnituren für Zimmertüren (ohne Stift)						
Ausführung	Edelstahl-pol.	€/GRT	Edelstahl-pol.	€/GRT	Edelstahl-pol.	€/GRT
BB DIN rechts	32.52.7260	32,00	32.56.7260	39,00	32.57.7260	44,00
BB DIN links	32.52.7270	32,00	32.56.7270	39,00	32.57.7270	44,00
Halbgarnituren für Haustüren, mit Metallunterkonstruktion (ohne Stift)						
Ausführung	Edelstahl-pol.	€/GRT	Edelstahl-pol.	€/GRT	Edelstahl-pol.	€/GRT
PZ DIN rechts	-	-	32.56.7280	42,00	32.57.7280	47,00
PZ DIN links	-	-	32.56.7290	42,00	32.57.7290	47,00
Ganzglastür-Drückerpaar						
Ausführung	Edelstahl-pol.	€/PR	Edelstahl-pol.	€/PR	Edelstahl-pol.	€/PR
Drückerpaar	32.84.0610	38,00	32.84.0610	38,00	32.84.0610	38,00
Drückerlochteil Basic						
Ausführung	Edelstahl-pol.	€/STK	Edelstahl-pol.	€/STK	Edelstahl-pol.	€/STK
Drückerlochteil re./li.	32.84.0620	18,00	32.84.0620	18,00	32.84.0620	18,00

Edelstahl Zimmertürgarnituren

MADRID-R (Serie 32502700)

Garnitur mit stabiler Metall-Unterkonstruktion, Dreh-Verbundrosetten 4 mm flach, Hochhaltefeder, fest/drehbar gelagert, *ohne Madenschraube, **D-Norm FS Garnitur ohne Hochhaltefeder. Bündige bzw. auf Türblatt Montage, für höchste Beanspruchung! Geprüft nach EN 1906 Gebrauchskategorie 3*/4, DIN 18273, EN 1634-2.



PZ



WC



Knopf

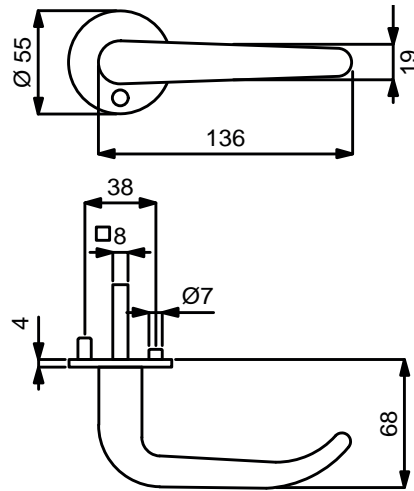
Modelle mit Stift ZT 8 (8,5/8) mm, FS 9 (8,5/8) mm, WC-Riegel 8 (7) mm

Prüfqualität	GK3		GK4	
			Objektqualität	
Zimmertürgarnituren				
Ausführung	Edelstahl-sat.	€/GRT	Edelstahl-sat.	€/GRT
BB	(82) / 32.50.2700	86,00	(82) / 32.64.2700	101,00
PZ	(82) / 32.50.2710	86,00	(82) / 32.64.2710	101,00
WC	(82) / 32.50.2740	101,00	(82) / 32.64.2740	116,00
Wohnungseingangsgarnituren mit Knopf/Drücker				
Ausführung	Edelstahl-sat.	€/GRT	Edelstahl-sat.	€/GRT
PZ DIN rechts	(82) / 32.50.2720	106,00	(82) / 32.64.2720	121,00
PZ DIN links	(82) / 32.50.2730	106,00	(82) / 32.64.2730	121,00
Feuerschutzgarnituren mit 9 (8,5/8) mm Stift TS 47-56 (37-42) mm				
Ausführung	Edelstahl-sat.	€/GRT	Edelstahl-sat.	€/GRT
Drücker/Drücker	-	-	(82) / 32.64.2710FS	121,00
Knopf/Dr. DIN re.	-	-	(82) / 32.64.2720FS	141,00
Knopf/Dr. DIN li.	-	-	(82) / 32.64.2730FS	141,00
Garnituren für Türen inkl. Drückerrosetten, ohne Schlüsselrosetten				
Ausführung	Edelstahl-sat.	€/GRT	Edelstahl-sat.	€/GRT
Paar mit Rosette	(82) / 32.50.2750	81,00	(82) / 32.64.2750	93,00
Halbgarnituren für Zimmertüren (ohne Stift)				
Ausführung	Edelstahl-sat.	€/GRT	Edelstahl-sat.	€/GRT
BB DIN rechts	32.50.2760	43,00	32.64.2760	51,00
BB DIN links	32.50.2770	43,00	32.64.2770	51,00
Halbgarnituren für Haustüren, mit Metallunterkonstruktion (ohne Stift)				
Ausführung	Edelstahl-sat.	€/GRT	Edelstahl-sat.	€/GRT
PZ DIN rechts	-	-	32.64.2780	54,00
PZ DIN links	-	-	32.64.2790	54,00
Ganzglastür-Drückerpaar				
Ausführung	Edelstahl-sat.	€/PR	Edelstahl-sat.	€/PR
Drückerpaar	32.84.0580	30,00	32.84.0580	30,00
Drückerlochteil Basic				
Ausführung	Edelstahl-sat.	€/STK	Edelstahl-sat.	€/STK
Drückerlochteil re./li.	32.84.0570	14,00	32.84.0570	14,00



MADRID-R (Serie 32500600)

Garnitur mit stabiler Metall-Unterkonstruktion, Dreh-Verbundrosetten 4 mm flach, fest/drehbar gelagert, *ohne Madenschraube. Bündige bzw. auf Türblatt Montage, für hohe Beanspruchung! Das patentierte Beschlagsystem. Geprüft nach EN 1906 Gebrauchskategorie 3*4, DIN 18273, EN 1634-2.



Modelle mit Stift ZT 8 (8,5/8) mm, FS 9 (8,5/8) mm, WC-Riegel 8 (7) mm

Prüfqualität	GK3		GK4	
			Objektqualität	
Zimmertürgarnituren				
Ausführung	Edelstahl-sat.	€/GRT	Edelstahl-sat.	€/GRT
BB	(82) / 32.50.0600	71,00	(82) / 32.64.0600	86,00
PZ	(82) / 32.50.0610	71,00	(82) / 32.64.0610	86,00
WC	(82) / 32.50.0630	86,00	(82) / 32.64.0640	101,00
Wohnungseingangsgarnituren mit Knopf/Drücker				
Ausführung	Edelstahl-sat.	€/GRT	Edelstahl-sat.	€/GRT
PZ DIN re./li.	(82) / 32.50.0620	91,00	-	-
PZ DIN rechts	-	-	(82) / 32.64.0620	106,00
PZ DIN links	-	-	(82) / 32.64.0630	106,00
Feuerschutzgarnituren mit 9 (8,5/8) mm Stift TS 47-56 (37-42) mm				
Ausführung	Edelstahl-sat.	€/GRT	Edelstahl-sat.	€/GRT
Drücker/Drücker	-	-	(82) / 32.64.0610FS	106,00
Knopf/Dr. DIN re.	-	-	(82) / 32.64.0620FS	126,00
Knopf/Dr. DIN li.	-	-	(82) / 32.64.0630FS	126,00
Garnituren für Türen inkl. Drückerrosetten, ohne Schlüsselrosetten				
Ausführung	Edelstahl-sat.	€/GRT	Edelstahl-sat.	€/GRT
Paar mit Rosette	(82) / 32.50.0640	66,00	(82) / 32.64.0650	78,00
Halbgarnituren für Zimmertüren (ohne Stift)				
Ausführung	Edelstahl-sat.	€/GRT	Edelstahl-sat.	€/GRT
BB DIN re./li.	32.50.0650	36,00	-	-
BB DIN rechts	-	-	32.64.0660	43,00
BB DIN links	-	-	32.64.0670	43,00
Halbgarnituren für Haustüren, mit Metallunterkonstruktion (ohne Stift)				
Ausführung	Edelstahl-sat.	€/GRT	Edelstahl-sat.	€/GRT
PZ DIN rechts	-	-	32.64.0690	46,00
PZ DIN links	-	-	32.64.0790	46,00
Ganzglastür-Drückerpaar				
Ausführung	Edelstahl-sat.	€/PR	Edelstahl-sat.	€/PR
Drückerpaar	32.84.0580	30,00	32.84.0580	30,00
Drückerlochteil Basic				
Ausführung	Edelstahl-sat.	€/STK	Edelstahl-sat.	€/STK
Drückerlochteil re./li.	32.84.0570	14,00	32.84.0570	14,00

Das könnte Sie auch interessieren:

Passender Schutzbeschlag:
Seite 366



Passender Fenstergriff:
Seite 465



Passender Glastürbeschlag:
ab Seite 596



Passender Stossgriff:
ab Seite 499

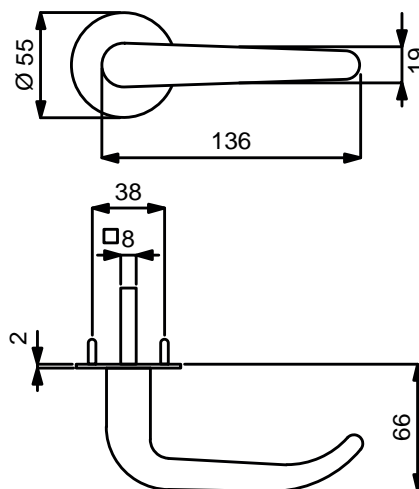


Edelstahl Zimmertürgarnituren

MADRID-R (Serie 32452600)

Garnitur mit stabiler Metallkonstruktion, Dübeltechnik, Rosetten 2 mm flach, für hohe Beanspruchung!

Geprüft nach EN 1906 Gebrauchskategorie 3.



PZ



WC



Knopf

Modelle mit Stift ZT 8 (8,5/8) mm, WC-Riegel 8 (7) mm

Prüfqualität	GK3	
Zimmertürgarnituren		
Ausführung	Edelstahl-sat.	€/GRT
BB	(82) / 32.45.2600	54,00
PZ	(82) / 32.45.2610	54,00
WC	(82) / 32.45.2620	69,00
Wohnungseingangsgarnituren mit Knopf/Drücker		
Ausführung	Edelstahl-sat.	€/GRT
PZ DIN re./li.	(82) / 32.45.2630	74,00
Garnituren für Türen inkl. Drückerrosetten, ohne Schlüsselrosetten		
Ausführung	Edelstahl-sat.	€/GRT
Paar mit Rosette	(82) / 32.45.2640	49,00
Halbgarnituren für Zimmertüren (ohne Stift)		
Ausführung	Edelstahl-sat.	€/GRT
BB DIN re./li.	32.45.2650	27,00
Ganzglastür-Drückerpaar		
Ausführung	Edelstahl-sat.	€/PR
Drückerpaar	32.84.0580	30,00
Drückerlochteil Basic		
Ausführung	Edelstahl-sat.	€/STK
Drückerlochteil re./li.	32.84.0570	14,00

Das könnte Sie auch interessieren:

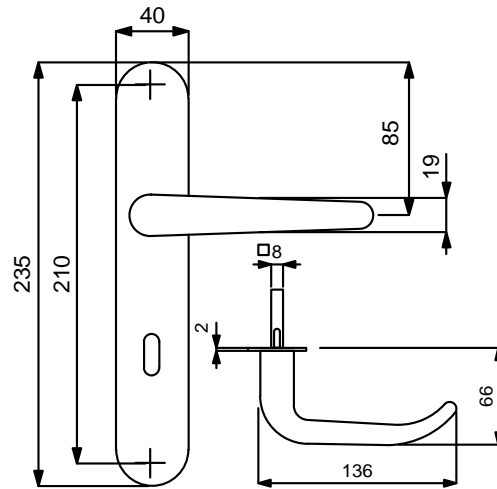
ZUBEHÖR
Rund um die Türe
ab Seite 620





MADRID-LS (Serie 32452700)

Garnitur mit stabiler Metallkonstruktion, Dübeltechnik, Langschild 2 mm flach, für hohe Beanspruchung!
Geprüft nach EN 1906 Gebrauchskategorie 3.



PZ



WC



Knopf

Modelle mit Stift ZT 8 (8,5/8) mm, WC-Riegel 8 (7) mm

Prüfqualität	GK3	
Zimmertürgarnituren		
Ausführung	Edelstahl-sat.	€/GRT
BB	(82) / 32.45.2700	58,00
PZ	(82) / 32.45.2710	58,00
WC	(82) / 32.45.2720	73,00
Wohnungseingangsgarnituren mit Knopf/Drücker		
Ausführung	Edelstahl-sat.	€/GRT
PZ DIN re./li.	(82) / 32.45.2730	78,00
Halbgarnituren für Zimmertüren (ohne Stift)		
Ausführung	Edelstahl-sat.	€/GRT
BB DIN re./li.	(82) / 32.45.2750	29,00
Ganzglastür-Drückerpaar		
Ausführung	Edelstahl-sat.	€/PR
Drückerpaar	32.84.0580	30,00
Drückerlochteil Basic		
Ausführung	Edelstahl-sat.	€/STK
Drückerlochteil re./li.	32.84.0570	14,00

Das könnte Sie auch interessieren:

ZUBEHÖR
Rund um die Türe
ab Seite 620



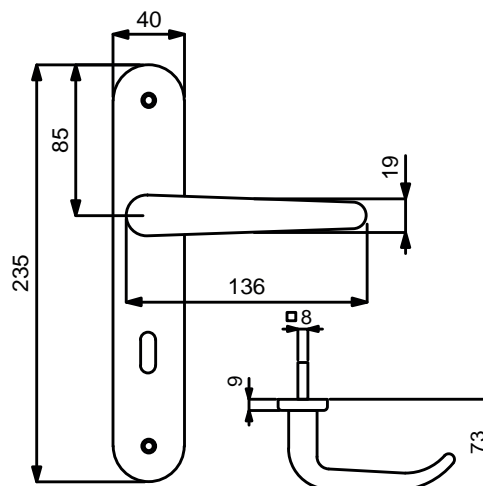
Edelstahl Zimmertürgarnituren

MADRID-LS (Serie 32840200)

Garnitur mit stabiler Metallkonstruktion, sichtbar verschraubt, mit Hochhaltefeder, für hohe Beanspruchung!

Das patentierte Beschlagsystem.

Geprüft nach EN 1906 Gebrauchskategorie 3, EN 1634-2.



PZ



WC



Knopf

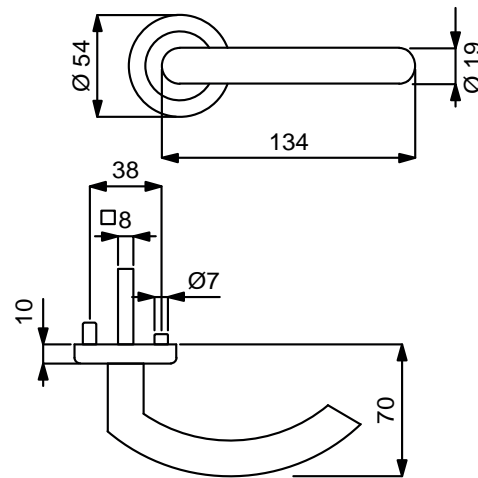
Modelle mit Stift ZT 8 (8,5/8) mm, WC-Riegel 8 (7) mm

Prüfqualität	GK3	
Zimmertürgarnituren		
Ausführung	Edelstahl-sat.	€/GRT
BB	(82) / 32.84.0200	48,00
PZ	(82) / 32.84.0210	48,00
WC	(82) / 32.84.0240	63,00
Wohnungseingangsgarnituren mit Knopf/Drücker		
Ausführung	Edelstahl-sat.	€/GRT
PZ DIN rechts	(82) / 32.84.0220	68,00
PZ DIN links	(82) / 32.84.0230	68,00
Feuerschutzgarnituren Ö-Norm mit 8,5/8 mm Stift TS 37-42 mm		
Ausführung	Edelstahl-sat.	€/GRT
Drücker/Drücker	82.84.0210FS	68,00
Knopf/Dr. DIN re.	82.84.0220FS	88,00
Knopf/Dr. DIN li.	82.84.0230FS	88,00
Halbgarnituren für Zimmertüren (ohne Stift)		
Ausführung	Edelstahl-sat.	€/GRT
BB DIN rechts	(82) / 32.84.0250	24,00
BB DIN links	(82) / 32.84.0260	24,00
Ganzglastür-Drückerpaar		
Ausführung	Edelstahl-sat.	€/PR
Drückerpaar	32.84.0580	30,00
Drückerlochteil Basic		
Ausführung	Edelstahl-sat.	€/STK
Drückerlochteil re./li.	32.84.0570	14,00



JILL-R (Serie 32930210)

Garnitur mit stabiler Metall-Unterkonstruktion, Schraub-Verbundrosetten, Kugellager, Hochhaltefeder, fest/drehbar gelagert und Schnellmontagesystem Quick'n Easy, für höchste Beanspruchung! Das patentierte Beschlagsystem. Geprüft nach EN 1906 Gebrauchskategorie 4, FS - ABP erteilt, geeignet für Feuer- und Rauchschutztüren, EN 1634-2.



Modelle mit Stift ZT 8 (8,5/8) mm, FS 9/8 (8,5/8) mm, WC-Riegel 8 (7) mm

Prüfqualität	GK4 / Kugellager Objektqualität	
Zimmertürgarnituren		
Ausführung	Edelstahl-sat.	€/GRT
BB	(82) / 32.93.0210	87,00
PZ	(82) / 32.93.0220	87,00
WC	(82) / 32.93.0250	102,00
Wohnungseingangsgarnituren mit Knopf/Drücker		
Ausführung	Edelstahl-sat.	€/GRT
PZ DIN rechts	(82) / 32.93.0230	107,00
PZ DIN links	(82) / 32.93.0310	107,00
Feuerschutzgarnituren mit 9/8 (8,5/8) mm Stift TS 44-53 (37-42) mm		
Ausführung	Edelstahl-sat.	€/GRT
Drücker/Drücker	(82) / 32.93.0220FS	107,00
Knopf/Dr. DIN re.	(82) / 32.93.0230FS	127,00
Knopf/Dr. DIN li.	(82) / 32.93.0310FS	127,00
Garnituren für Türen inkl. Drückerrosetten, ohne Schlüsselrosetten		
Ausführung	Edelstahl-sat.	€/GRT
Paar mit Rosette	(82) / 32.93.0240	82,00
Halbgarnituren für Zimmertüren (ohne Stift)		
Ausführung	Edelstahl-sat.	€/GRT
BB DIN rechts	32.93.0260	44,00
BB DIN links	32.93.0270	44,00
Halbgarnituren für Haustüren, mit Metallunterkonstruktion (ohne Stift)		
Ausführung	Edelstahl-sat.	€/GRT
PZ DIN rechts	32.93.0280	47,00
PZ DIN links	32.93.0290	47,00
Ganzglastür-Drückerpaar		
Ausführung	Edelstahl-sat.	€/PR
Drückerpaar	32.85.2140	22,00
Drückerlochteil Basic		
Ausführung	Edelstahl-sat.	€/STK
Drückerlochteil re./li.	32.85.2150	10,00

Das könnte Sie auch interessieren:



Passender Schutzbeschlag:
Seite 358



Passender Fenstergriff:
Seite 465



Passender Glastürbeschlag:
ab Seite 596

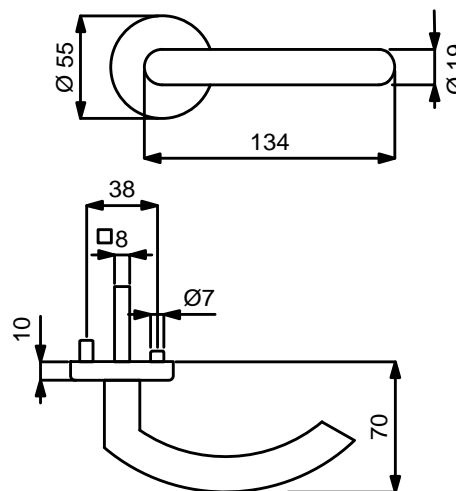


Passender Stoßgriff:
ab Seite 499

Edelstahl Zimmertürgarnituren

JILL-R (Serie 32511600)

Garnitur mit stabiler Metall-Unterkonstruktion, Dreh-Verbundrosetten, Hochhaltefeder, Kugellager-Top Speed Comfort, fest/drehbar gelagert-Schnellmontagesystem, *ohne Madenschraube, für höchste Beanspruchung! Das patentierte Beschlagsystem. Geprüft nach EN 1906 Gebrauchskategorie 3*/4, FS - ABP erteilt, geeignet für Feuer- und Rauchschutztüren, EN 1634-2.



PZ

WC

Knopf

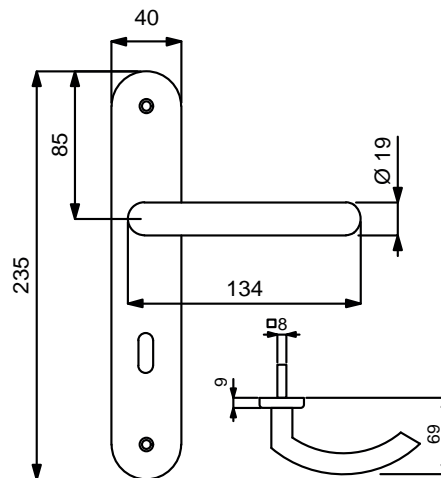
Modelle mit Stift ZT 8 (8,5)/8mm, FS 9/8 (8,5/8) mm, WC-Riegel 8 (7) mm

Prüfqualität	GK3		GK4 Objektqualität		GK4 / Kugellager Objektqualität	
Zimmertürgarnituren						
Ausführung	Edelstahl-sat.	€/GRT	Edelstahl-sat.	€/GRT	Edelstahl-sat.	€/GRT
BB	(82) / 32.51.1600	41,00	(82) / 32.54.1600	56,00	(82) / 32.57.1600	66,00
PZ	(82) / 32.51.1610	41,00	(82) / 32.54.1610	56,00	(82) / 32.57.1610	66,00
WC	(82) / 32.51.1640	56,00	(82) / 32.54.1640	71,00	(82) / 32.57.1640	81,00
WC mit Sichtfenster	(82) / 32.51.1640S	71,00	(82) / 32.54.1640S	86,00	(82) / 32.57.1640S	96,00
Wohnungseingangsgarnituren mit Knopf/Drücker						
Ausführung	Edelstahl-sat.	€/GRT	Edelstahl-sat.	€/GRT	Edelstahl-sat.	€/GRT
PZ DIN rechts	(82) / 32.51.1620	61,00	(82) / 32.54.1620	76,00	(82) / 32.57.1620	86,00
PZ DIN links	(82) / 32.51.1630	61,00	(82) / 32.54.1630	76,00	(82) / 32.57.1630	86,00
Feuerschutzgarnituren mit 9/8 (8,5/8) mm Stift TS 47-56 (37-42) mm						
Ausführung	Edelstahl-sat.	€/GRT	Edelstahl-sat.	€/GRT	Edelstahl-sat.	€/GRT
Drücker/Drücker	-	-	(82) / 32.54.1610FS	76,00	(82) / 32.57.1610FS	86,00
Knopf/Dr. DIN re.	-	-	(82) / 32.54.1620FS	96,00	(82) / 32.57.1620FS	106,00
Knopf/Dr. DIN li.	-	-	(82) / 32.54.1630FS	96,00	(82) / 32.57.1630FS	106,00
Garnituren für Türen inkl. Drückerrosetten, ohne Schlüsselrosetten						
Ausführung	Edelstahl-sat.	€/GRT	Edelstahl-sat.	€/GRT	Edelstahl-sat.	€/GRT
Paar mit Rosette	(82) / 32.51.1710	36,00	(82) / 32.54.1710	48,00	(82) / 32.57.1710	58,00
Halbgarnituren für Zimmertüren (ohne Stift)						
Ausführung	Edelstahl-sat.	€/GRT	Edelstahl-sat.	€/GRT	Edelstahl-sat.	€/GRT
BB DIN rechts	32.51.1650	21,00	32.54.1650	28,00	32.57.1650	33,00
BB DIN links	32.51.1660	21,00	32.54.1660	28,00	32.57.1660	33,00
Halbgarnituren für Haustüren, mit Metallunterkonstruktion (ohne Stift)						
Ausführung	Edelstahl-sat.	€/GRT	Edelstahl-sat.	€/GRT	Edelstahl-sat.	€/GRT
PZ DIN rechts	-	-	32.54.1670	31,00	32.57.1670	36,00
PZ DIN links	-	-	32.54.1680	31,00	32.57.1680	36,00
Ganzglastür-Drückerpaar						
Ausführung	Edelstahl-sat.	€/PR	Edelstahl-sat.	€/PR	Edelstahl-sat.	€/PR
Drückerpaar	32.85.2140	22,00	32.85.2140	22,00	32.85.2140	22,00
Drückerlochteil Basic						
Ausführung	Edelstahl-sat.	€/STK	Edelstahl-sat.	€/STK	Edelstahl-sat.	€/STK
Drückerlochteil re./li.	32.85.2150	10,00	32.85.2150	10,00	32.85.2150	10,00



JILL-LS (Serie 32853450)

Garnitur mit stabiler Metallkonstruktion, sichtbar verschraubt, mit Hochhaltefeder, für hohe Beanspruchung!
Das patentierte Beschlagsystem.
Geprüft nach EN 1906 Gebrauchskategorie 3, EN 1634-2.



PZ



WC



Knopf

Modelle mit Stift ZT 8 (8,5/8) mm, WC-Riegel 8 (7) mm

Prüfqualität	GK3	
Zimmertürgarnituren		
Ausführung	Edelstahl-sat.	€/GRT
BB	(82) / 32.85.3450	40,00
PZ	(82) / 32.85.3460	40,00
WC	(82) / 32.85.3490	55,00
Wohnungseingangsgarnituren mit Knopf/Drücker		
Ausführung	Edelstahl-sat.	€/GRT
PZ DIN rechts	(82) / 32.85.3470	60,00
PZ DIN links	(82) / 32.85.3480	60,00
Feuerschutzgarnituren Ö-Norm mit 8,5/8 mm Stift TS 37-42 mm		
Ausführung	Edelstahl-sat.	€/GRT
Drücker/Drücker	82.85.3460FS	60,00
Knopf/Dr. DIN re.	82.85.3470FS	80,00
Knopf/Dr. DIN li.	82.85.3480FS	80,00
Halbgarnituren für Zimmertüren (ohne Stift)		
Ausführung	Edelstahl-sat.	€/GRT
BB DIN rechts	(82) / 32.85.3500	20,00
BB DIN links	(82) / 32.85.3530	20,00
Ganzglastür-Drückerpaar		
Ausführung	Edelstahl-sat.	€/PR
Drückerpaar	32.85.2140	22,00
Drückerlochteil Basic		
Ausführung	Edelstahl-sat.	€/STK
Drückerlochteil re./li.	32.85.2150	10,00

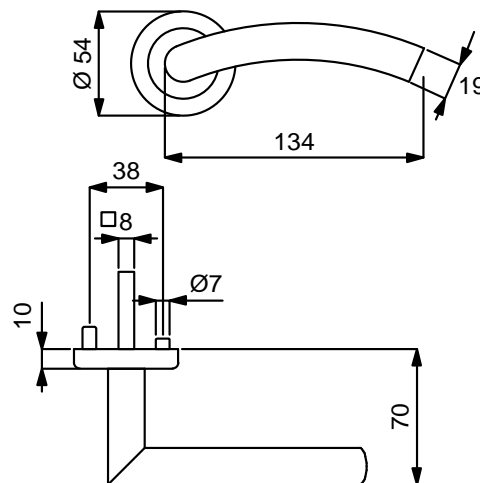
Das könnte Sie auch interessieren:

ZUBEHÖR
Rund um die Türe
ab Seite 620



CHRISTINA-R (Serie 32930010)

Garnitur mit stabiler Metall-Unterkonstruktion, Schraub-Verbundrosetten, Kugellager, Hochhaltefeder, fest/drehbar gelagert und Schnellmontagesystem Quick'n Easy, für höchste Beanspruchung! Das patentierte Beschlagsystem. Geprüft nach EN 1906 Gebrauchskategorie 4, FS - ABP erteilt, geeignet für Feuer- und Rauchschutztüren, EN 1634-2.



Modelle mit Stift ZT 8 (8,5/8) mm, FS 9/8 (8,5/8) mm, WC-Riegel 8 (7) mm

Prüfqualität	GK4 / Kugellager Objektqualität	
Zimmertürgarnituren		
Ausführung	Edelstahl-sat.	€/GRT
BB	(82) / 32.93.0010	87,00
PZ	(82) / 32.93.0020	87,00
WC	(82) / 32.93.0050	102,00
Wohnungseingangsgarnituren mit Knopf/Drücker		
Ausführung	Edelstahl-sat.	€/GRT
PZ DIN rechts	(82) / 32.93.0030	107,00
PZ DIN links	(82) / 32.93.0040	107,00
Feuerschutzgarnituren mit 9/8 (8,5/8) mm Stift TS 44-53 (37-42) mm		
Ausführung	Edelstahl-sat.	€/GRT
Drücker/Drücker	(82) / 32.93.0020FS	107,00
Knopf/Dr. DIN re.	(82) / 32.93.0030FS	127,00
Knopf/Dr. DIN li.	(82) / 32.93.0040FS	127,00
Garnituren für Türen inkl. Drückerrosetten, ohne Schlüsselrosetten		
Ausführung	Edelstahl-sat.	€/GRT
Paar mit Rosette	(82) / 32.93.0120	82,00
Halbgarnituren für Zimmertüren (ohne Stift)		
Ausführung	Edelstahl-sat.	€/GRT
BB DIN rechts	32.93.0060	44,00
BB DIN links	32.93.0070	44,00
Halbgarnituren für Haustüren, mit Metallunterkonstruktion (ohne Stift)		
Ausführung	Edelstahl-sat.	€/GRT
PZ DIN rechts	32.93.0080	47,00
PZ DIN links	32.93.0090	47,00
Ganzglastür-Drückerpaar		
Ausführung	Edelstahl-sat.	€/PR
Drückerpaar	32.85.6170	22,00
Drückerlochteil Basic		
Ausführung	Edelstahl-sat.	€/STK
Drückerlochteil re.	32.85.6110	10,00
Drückerlochteil li.	32.85.6090	10,00

Das könnte Sie auch interessieren:

Passender Schutzbeschlag:
Seite 358



Passender Fenstergriff:
Seite 466



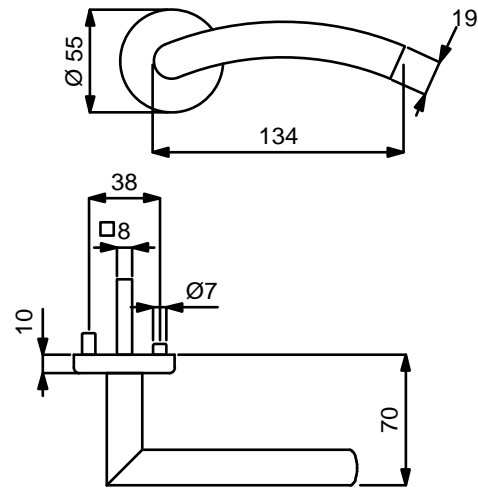
Passender Glastürbeschlag:
ab Seite 596





LISA-R (Serie 32513000)

Garnitur mit stabiler Metall-Unterkonstruktion, Dreh-Verbundrosetten, Hochhaltefeder, Kugellager-Top Speed Comfort, fest/drehbar gelagert-Schnellmontagesystem, *ohne Madenschraube, für höchste Beanspruchung! Das patentierte Beschlagsystem. Geprüft nach EN 1906 Gebrauchskategorie 3*/4, FS - ABP erteilt, geeignet für Feuer- und Rauchschutztüren, EN 1634-2.



PZ

WC

Knopf

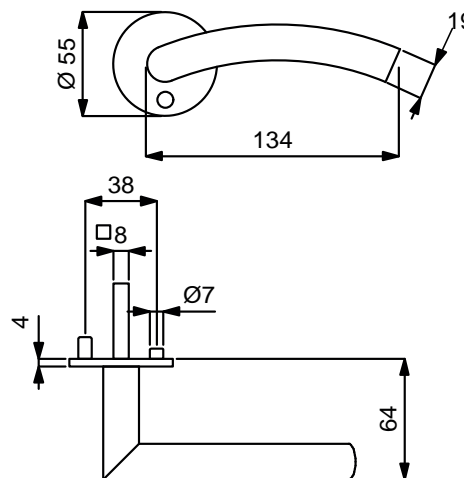
Modelle mit Stift ZT 8 (8,5/8) mm, FS 9/8 (8,5/8) mm, WC-Riegel 8 (7) mm

Prüfqualität	GK3		GK4		GK4 / Kugellager	
		Objektqualität		Objektqualität		Objektqualität
Zimmertürgarnituren						
Ausführung	Edelstahl-sat.	€/GRT	Edelstahl-sat.	€/GRT	Edelstahl-sat.	€/GRT
BB	(82) / 32.51.3000	39,00	(82) / 32.54.3000	54,00	(82) / 32.57.3000	64,00
PZ	(82) / 32.51.3010	39,00	(82) / 32.54.3010	54,00	(82) / 32.57.3010	64,00
WC	(82) / 32.51.3040	54,00	(82) / 32.54.3040	69,00	(82) / 32.57.3040	79,00
WC mit Sichtfenster	(82) / 32.51.3040S	69,00	(82) / 32.54.3040S	84,00	(82) / 32.57.3040S	94,00
Wohnungseingangsgarnituren mit Knopf/Drücker						
Ausführung	Edelstahl-sat.	€/GRT	Edelstahl-sat.	€/GRT	Edelstahl-sat.	€/GRT
PZ DIN rechts	(82) / 32.51.3020	59,00	(82) / 32.54.3020	74,00	(82) / 32.57.3020	84,00
PZ DIN links	(82) / 32.51.3030	59,00	(82) / 32.54.3030	74,00	(82) / 32.57.3030	84,00
Feuerschutzgarnituren mit 9/8 (8,5/8) mm Stift TS 47-56 (37-42) mm						
Ausführung	Edelstahl-sat.	€/GRT	Edelstahl-sat.	€/GRT	Edelstahl-sat.	€/GRT
Drücker/Drücker	-	-	(82) / 32.54.3010FS	74,00	(82) / 32.57.3010FS	84,00
Knopf/Dr. DIN re.	-	-	(82) / 32.54.3020FS	94,00	(82) / 32.57.3020FS	104,00
Knopf/Dr. DIN li.	-	-	(82) / 32.54.3030FS	94,00	(82) / 32.57.3030FS	104,00
Garnituren für Türen inkl. Drückerrosetten, ohne Schlüsselrosetten						
Ausführung	Edelstahl-sat.	€/GRT	Edelstahl-sat.	€/GRT	Edelstahl-sat.	€/GRT
Paar mit Rosette	(82) / 32.51.3070	34,00	(82) / 32.54.3070	46,00	(82) / 32.57.3070	56,00
Halbgarnituren für Zimmertüren (ohne Stift)						
Ausführung	Edelstahl-sat.	€/GRT	Edelstahl-sat.	€/GRT	Edelstahl-sat.	€/GRT
BB DIN rechts	32.51.3150	20,00	32.54.3150	27,00	32.57.3150	32,00
BB DIN links	32.51.3160	20,00	32.54.3160	27,00	32.57.3160	32,00
Halbgarnituren für Haustüren, mit Metallunterkonstruktion (ohne Stift)						
Ausführung	Edelstahl-sat.	€/GRT	Edelstahl-sat.	€/GRT	Edelstahl-sat.	€/GRT
PZ DIN rechts	-	-	32.54.3170	30,00	32.57.3170	35,00
PZ DIN links	-	-	32.54.3180	30,00	32.57.3180	35,00
Ganzglastür-Drückerpaar						
Ausführung	Edelstahl-sat.	€/PR	Edelstahl-sat.	€/PR	Edelstahl-sat.	€/PR
Drückerpaar	32.85.6170	22,00	32.85.6170	22,00	32.85.6170	22,00
Drückerlochteil Basic						
Ausführung	Edelstahl-sat.	€/STK	Edelstahl-sat.	€/STK	Edelstahl-sat.	€/STK
Drückerlochteil re.	32.85.6110	10,00	32.85.6110	10,00	32.85.6110	10,00
Drückerlochteil li.	32.85.6090	10,00	32.85.6090	10,00	32.85.6090	10,00

Edelstahl Zimmertürgarnituren

LISA-R (Serie 32500800)

Garnitur mit stabiler Metall-Unterkonstruktion, Dreh-Verbundrosetten 4 mm flach, fest/drehbar gelagert, *ohne Madenschraube. Bündige bzw. auf Türblatt Montage, für hohe Beanspruchung! Das patentierte Beschlagsystem. Geprüft nach EN 1906 Gebrauchskategorie 3*/4, FS - ABP erteilt, geeignet für Feuer- und Rauchschutztüren, EN 1634-2.



Modelle mit Stift ZT 8 (8,5/8) mm, FS 9/8 (8,5/8) mm, WC-Riegel 8 (7) mm

Prüfqualität	GK3		GK4	
			Objektqualität	
Zimmertürgarnituren				
Ausführung	Edelstahl-sat.	€/GRT	Edelstahl-sat.	€/GRT
BB	(82) / 32.50.0800	49,00	(82) / 32.64.0800	64,00
PZ	(82) / 32.50.0810	49,00	(82) / 32.64.0810	64,00
WC	(82) / 32.50.0840	64,00	(82) / 32.64.0840	79,00
Wohnungseingangsgarnituren mit Knopf/Drücker				
Ausführung	Edelstahl-sat.	€/GRT	Edelstahl-sat.	€/GRT
PZ DIN rechts	(82) / 32.50.0820	69,00	(82) / 32.64.0820	84,00
PZ DIN links	(82) / 32.50.0830	69,00	(82) / 32.64.0830	84,00
Feuerschutzgarnituren mit 9/8 (8,5/8) mm Stift TS 45-54 (37-42) mm				
Ausführung	Edelstahl-sat.	€/GRT	Edelstahl-sat.	€/GRT
Drücker/Drücker	-	-	(82) / 32.64.0810FS	84,00
Knopf/Dr. DIN re.	-	-	(82) / 32.64.0820FS	104,00
Knopf/Dr. DIN li.	-	-	(82) / 32.64.0830FS	104,00
Garnituren für Türen inkl. Drückerrosetten, ohne Schlüsselrosetten				
Ausführung	Edelstahl-sat.	€/GRT	Edelstahl-sat.	€/GRT
Paar mit Rosette	(82) / 32.50.0930	44,00	(82) / 32.64.0930	56,00
Halbgarnituren für Zimmertüren (ohne Stift)				
Ausführung	Edelstahl-sat.	€/GRT	Edelstahl-sat.	€/GRT
BB DIN rechts	32.50.0850	25,00	32.64.0850	32,00
BB DIN links	32.50.0860	25,00	32.64.0860	32,00
Halbgarnituren für Haustüren, mit Metallunterkonstruktion (ohne Stift)				
Ausführung	Edelstahl-sat.	€/GRT	Edelstahl-sat.	€/GRT
PZ DIN rechts	-	-	32.64.0870	35,00
PZ DIN links	-	-	32.64.0880	35,00
Ganzglastür-Drückerpaar				
Ausführung	Edelstahl-sat.	€/PR	Edelstahl-sat.	€/PR
Drückerpaar	32.85.6170	22,00	32.85.6170	22,00
Drückerlochteil Basic				
Ausführung	Edelstahl-sat.	€/STK	Edelstahl-sat.	€/STK
Drückerlochteil re.	32.85.6110	10,00	32.85.6110	10,00
Drückerlochteil li.	32.85.6090	10,00	32.85.6090	10,00

Das könnte Sie auch interessieren:

Passender Schutzbeschlag:
ab Seite 366



Passender Fenstergriff:
Seite 466

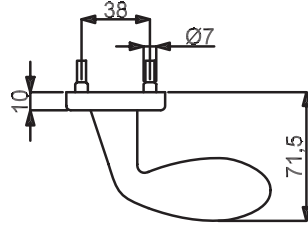
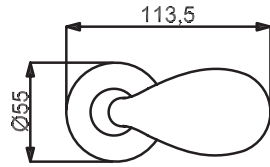


Passender Glastürbeschlag:
ab Seite 596



Passender Stossgriff:
ab Seite 499





KNOPF GOCCIA TOP SPEED

(Serie 32517990)

Knopf auf Rosette versetzt, Gewinde M4

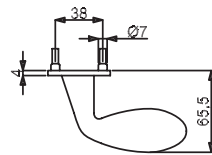
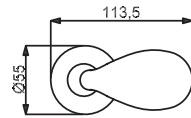


fest verbunden

Farbe	Artikelnummer	€/STK
Edelstahl-sat.	32.51.7990	39,90
Edelstahl-pol.	32.51.7980	48,90

fest/drehbar

Farbe	Artikelnummer	€/STK
Edelstahl-sat.	32.51.7940	39,90
Edelstahl-pol.	32.51.7930	48,90



KNOPF GOCCIA FLAT

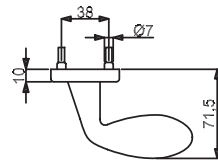
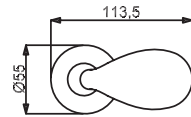
(Serie 32507010)

Knopf auf Rosette versetzt, Gewinde M4



fest verbunden

Farbe	Artikelnummer	€/STK
Edelstahl-sat.	32.50.7010	49,90



KNOPF GOCCIA BASIC

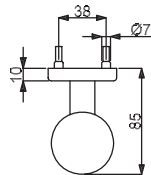
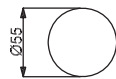
(Serie 32858260)

Knopf auf Rosette versetzt, Gewinde M4



fest/drehbar

Farbe	Artikelnummer	€/STK
Edelstahl-sat.	32.85.8260	27,90



KUGELKNOPF TOP SPEED

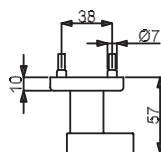
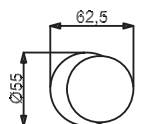
(Serie 32518140)

Knopf auf Rosette gerade, Ø 50 mm, Gewinde M4



fest/drehbar

Farbe	Artikelnummer	€/STK
Edelstahl-sat.	32.51.8140	35,90



KNOFF TOP SPEED

(Serie 32518100)

Knopf auf Rosette versetzt flach, Ø 50 mm, Gewinde M4

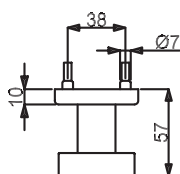


fest verbunden

Farbe	Artikelnummer	€/STK
Edelstahl-sat.	32.51.8100	33,90

fest/drehbar

Farbe	Artikelnummer	€/STK
Edelstahl-sat.	32.51.8110	34,90



KNOFF TOP SPEED

(Serie 32518120)

Knopf auf Rosette gerade, flach Ø 50 mm , Gewinde M4

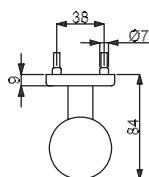
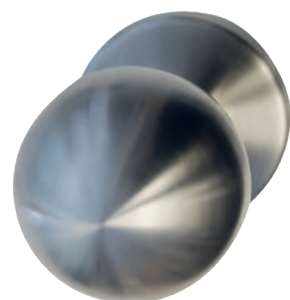


fest verbunden

Farbe	Artikelnummer	€/STK
Edelstahl-sat.	32.51.8120	32,90

fest/drehbar

Farbe	Artikelnummer	€/STK
Edelstahl-sat.	32.51.8130	33,90



KUGELKNOPF BASIC

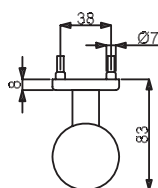
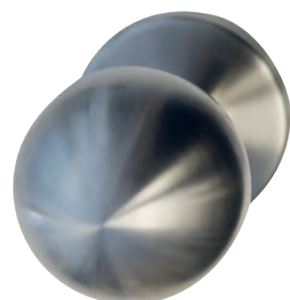
(Serie 32855640)

Kugelknopf auf Rosette gerade, Ø 50 mm, Gewinde M4



fest verbunden

Farbe	Artikelnummer	€/STK
Edelstahl-sat.	32.85.5640	28,90



KUGELKNOPF BASIC

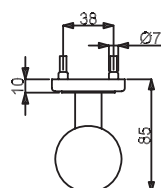
(Serie 32855630)

Kugelknopf auf Rosette gerade, Ø 50 mm, Gewinde M4



fest verbunden

Farbe	Artikelnummer	€/STK
Edelstahl-sat.	32.85.5630	27,90



KUGELKNOPF BASIC

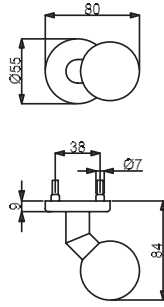
(Serie 32855550)

Kugelknopf auf Rosette gerade, Ø 50 mm, Gewinde M4



fest verbunden

Farbe	Artikelnummer	€/STK
Edelstahl-sat.	32.85.5550	29,90



KUGELKNOPF BASIC

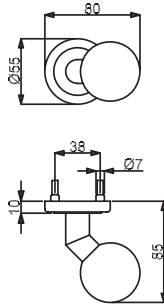
(Serie 32855660)

Kugelknopf auf Rosette versetzt, Ø 50 mm, Gewinde M4



fest verbunden

Farbe	Ausführung	Artikelnummer	€/STK
Edelstahl-sat.	Rechts	32.85.5660	30,90
Edelstahl-sat.	Links	32.85.5980	30,90



KUGELKNOPF BASIC

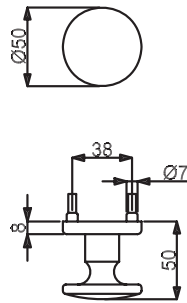
(Serie 32855670)

Kugelknopf auf Rosette versetzt, Ø 50 mm, Gewinde M4



fest verbunden

Farbe	Ausführung	Artikelnummer	€/STK
Edelstahl-sat.	Rechts	32.85.5670	31,90
Edelstahl-sat.	Links	32.85.5990	31,90



KNOPF BASIC

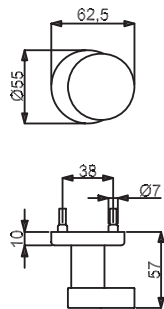
(Serie 32850780)

Knopf auf Rosette gerade, Ø 50 mm, Gewinde M4



fest verbunden

Farbe	Artikelnummer	€/STK
Edelstahl-sat.	32.85.0780	34,90



KNOPF BASIC

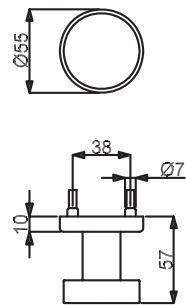
(Serie 32858380)

Knopf flach auf Rosette versetzt, Ø 50 mm, Gewinde M4



fest/drehbar

Farbe	Artikelnummer	€/STK
Edelstahl-sat.	32.85.8380	24,90



KNOPF BASIC

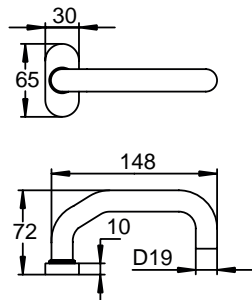
(Serie 32858390)

Knopf flach auf Rosette gerade, Ø 50 mm, Gewinde M4



fest/drehbar

Farbe	Artikelnummer	€/STK
Edelstahl-sat.	32.85.8390	23,90



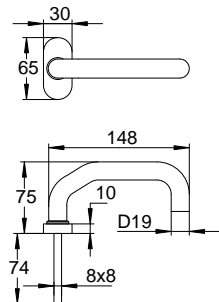
SPRING-DRÜCKERPAAR

(Serie 32856450)

Drückerpaar auf Ovalrosette, rechts/links verwendbar, Vierkantstift 8x110 mm

fest/drehbar

Farbe	Artikelnummer	€/PR
Edelstahl-sat.	32.85.6450	20,20



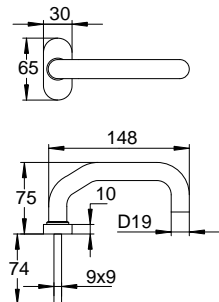
SPRING-DRÜCKERPAAR

(Serie 32856510)

Drückerpaar auf Ovalrosette, rechts/links verwendbar, Vierkantstift 8x110 mm

fest/drehbar

Farbe	Artikelnummer	€/PR
Edelstahl-sat.	32.85.6510	77,90



SPRING-DRÜCKERPAAR

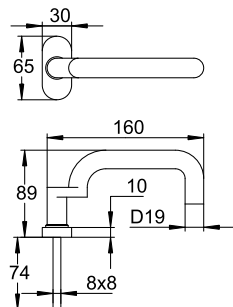
(Serie 32856520)

Drückerpaar fest/drehbar auf Ovalrosette, rechts/links verwendbar, Vierkantstift 9x110 mm
Geprüft nach DIN 18273



fest/drehbar

Farbe	Artikelnummer	€/PR
Edelstahl-sat.	32.85.6520	90,90



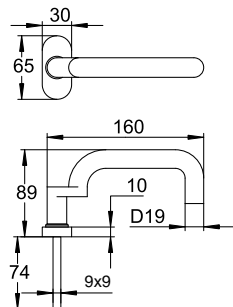
SPRING-DRÜCKERPAAR

(Serie 32856530)

Drückerpaar auf Ovalrosette, rechts/links verwendbar, Stiftlochteil 8 mm, bis Türstärke 50 mm

fest/drehbar

Farbe	Artikelnummer	€/PR
Edelstahl-sat.	32.85.6530	113,20



SPRING-DRÜCKERPAAR

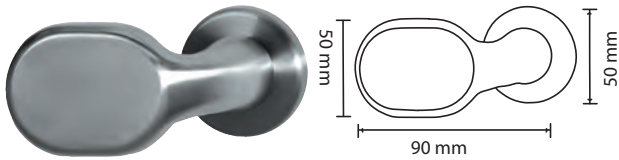
(Serie 32856540)

Drückerpaar auf Ovalrosette, rechts/links verwendbar, Vierkantstift 9x100 mm
Geprüft nach DIN 18273



fest/drehbar

Farbe	Artikelnummer	€/PR
Edelstahl-sat.	32.85.6540	120,50



GRIFFLATTE BASIC

(Serie 32855360)

Griffplatte versetzt, mit Hochhaltefeder, Gewinde M4



lose/drehbar

Farbe	Ausführung	Artikelnummer	€/STK
Edelstahl-sat.	Rechts	32.85.5360	62,90
Edelstahl-sat.	Links	32.85.5570	62,90



BLIND-LANGSCHILD BASIC

(Serie 32855410)

Blind-Langschild inklusive Befestigungsschrauben



Blind-Langschild

Farbe	Ausführung	Artikelnummer	€/STK
Edelstahl-sat.	Rechts	(82) / 32.85.5410	10,90
Edelstahl-sat.	Links	(82) / 32.85.5420	10,90



PZ-LANGSCHILD BASIC

(Serie 32853670)

PZ-Langschild inklusive Befestigung



PZ-Langschild

Farbe	Ausführung	Artikelnummer	€/STK
Edelstahl-sat.	Rechts	(82) / 32.85.3670	10,90
Edelstahl-sat.	Links	(82) / 32.85.3680	10,90



KUGELKNOPF-LANGSCHILD BASIC

(Serie 32859600)

Kugelknopf auf Langschild gerade, inklusive Befestigung



fest verbunden

Farbe	Artikelnummer	€/STK
Edelstahl-sat.	(82) / 32.85.9600	29,90



KUGELKNOPF-LANGSCHILD BASIC

(Serie 32859620)

Kugelknopf auf Langschild versetzt, inklusive Befestigung



versetzt verbunden

Farbe	Ausführung	Artikelnummer	€/STK
Edelstahl-sat.	Rechts	(82) / 32.85.9620	35,90
Edelstahl-sat.	Links	(82) / 32.85.9690	35,90



WC-ROSETTENPAAR BASIC

(Serie 32855170)

WC Rosettenpaar mit Sperrriegel und Sichtfenster rot/weiß

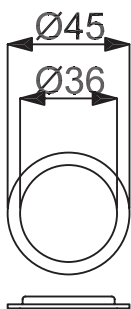


WC Rosettenpaar ø 55 mm

Farbe	Artikelnummer	€/PR
Edelstahl-sat.	(82) / 32.85.5170	48,90

WC Rosettenpaar ø 50 mm

Farbe	Artikelnummer	€/PR
Edelstahl-sat.	(82) / 32.85.4900	42,90



BLINDROSETTENEINSATZ MRM

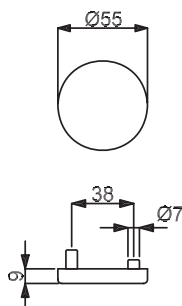
(Serie 32934720)

Blindrosetteneinsatz für PZ Rosette, zum clippen



Blindrosetteneinsatz

Farbe	Artikelnummer	€/STK
Edelstahl-sat.	32.93.4720	3,90



BLINDROSETTE TOP SPEED

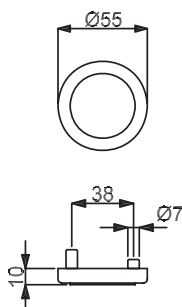
(Serie 32516820)

Blindrosette inklusive Metall-Unterkonstruktion, zur gegenseitigen Verschraubung, ohne Montage Zubehör



Blindrosette

Farbe	Artikelnummer	€/STK
Edelstahl-sat.	32.51.6820	8,90



BLINDROSETTE TOP SPEED

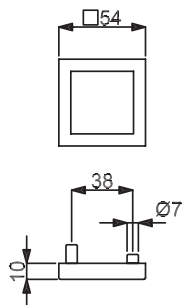
(Serie 32516800)

Blindrosette inklusive Metall-Unterkonstruktion, zur gegenseitigen Verschraubung, ohne Montage Zubehör



Blindrosette

Farbe	Artikelnummer	€/STK
Chrom/Edelstahl-sat.	32.51.6800	9,90



BLINDROSETTE SQUARE TOP SPEED

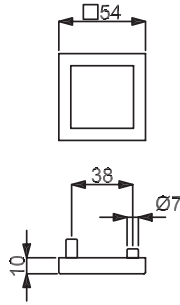
(Serie 32520690)

Blindrosette inklusive Metall-Unterkonstruktion, zur gegenseitigen Verschraubung, ohne Montage Zubehör



Blindrosette

Farbe	Artikelnummer	€/STK
Edelstahl-sat.	32.52.0690	10,90



BLINDROSETTE SQUARE TOP SPEED

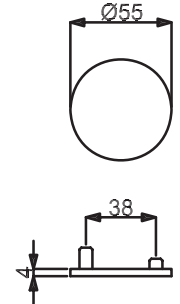
(Serie 32520680)

Blindrosette inklusive Metall-Unterkonstruktion, zur gegenseitigen Verschraubung, ohne Montage Zubehör



Blindrosette

Farbe	Artikelnummer	€/STK
Chrom/Edelstahl-sat.	32.52.0680	12,90



BLINDROSETTE FLAT

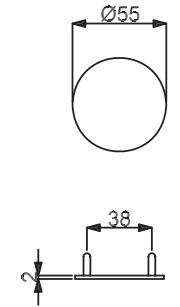
(Serie 32508070)

Blindrosette inklusive Metall-Unterkonstruktion, zur gegenseitigen Verschraubung, ohne Montage Zubehör



Blindrosette

Farbe	Artikelnummer	€/STK
Edelstahl-sat.	32.50.8070	10,90



BLINDROSETTE PLANO FLAT

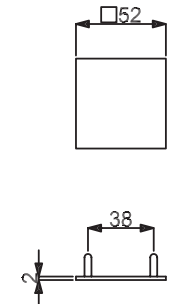
(Serie 32508050)

Blindrosette inklusive Montage Zubehör



Blindrosette

Farbe	Artikelnummer	€/STK
Edelstahl-sat.	32.50.8050	7,90



BLINDROSETTE SQUARE PLANO FLAT

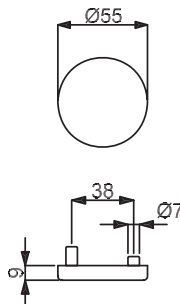
(Serie 32508060)

Blindrosette inklusive Montage Zubehör



Blindrosette

Farbe	Artikelnummer	€/STK
Edelstahl-sat.	32.50.8060	8,90



BLINDROSETTE BASIC

(Serie 32855430)

Blindrosette inklusive Nylon-Unterkonstruktion, zur gegenseitigen Verschraubung, ohne Montage Zubehör



Blindrosette

Farbe	Artikelnummer	€/STK
Edelstahl-sat.	32.85.5430	6,90