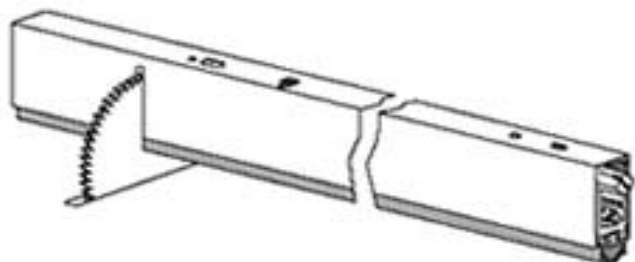
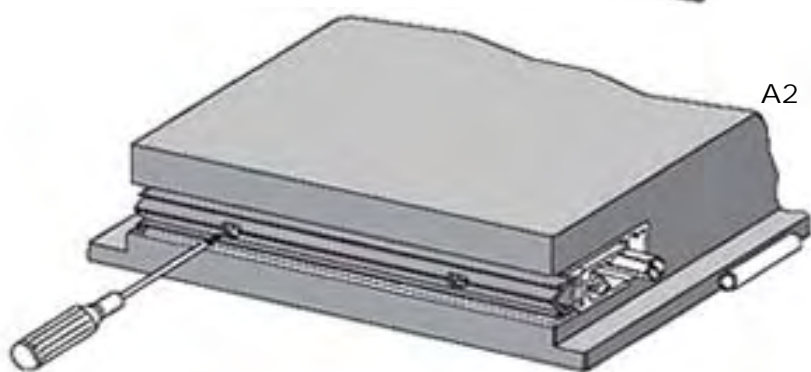


lišty s predmontovanými skrutkami



A1

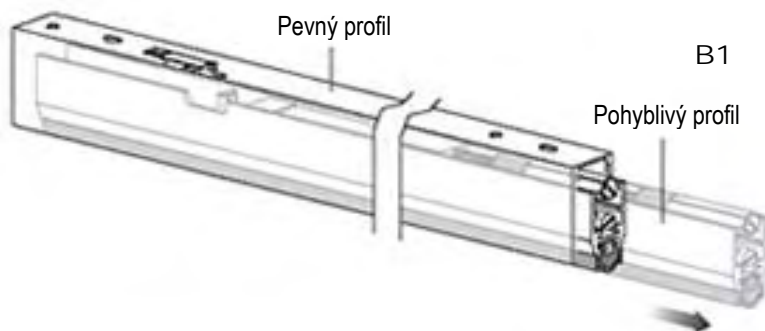
- Overte si maximálnu dĺžku skrátenia lišty podľa údajov v katalógu.
- Skráťte dĺžku lišty podľa šírky dverí.



A2

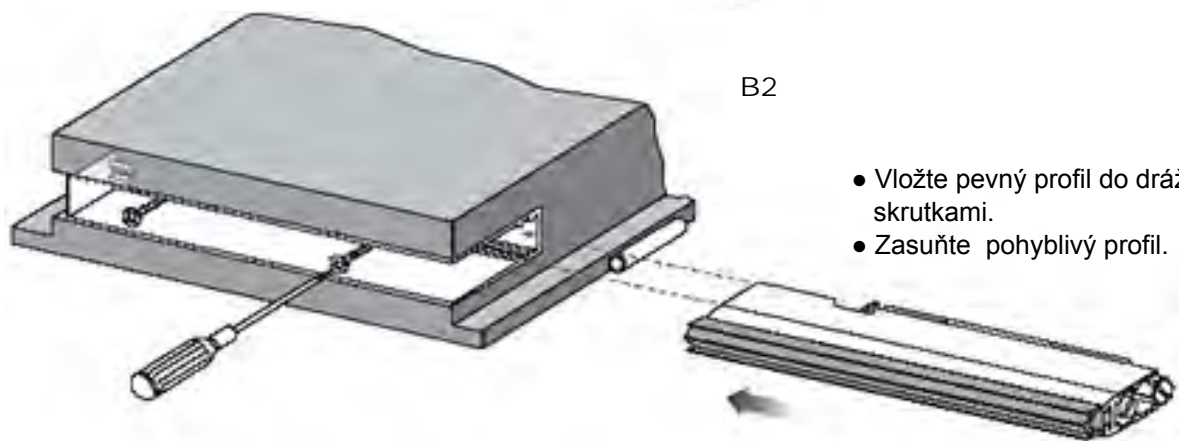
- Priskrutkujte pevný profil do drážky dverí.

lišty bez predmontovaných skrutiek



B1

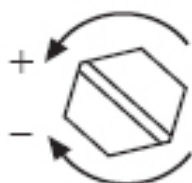
- Overte si maximálnu dĺžku skrátenia lišty podľa údajov v katalógu.
- Skráťte dĺžku lišty podľa šírky dverí.
- Vysuňte pohyblivú časť profilu.



B2

- Vložte pevný profil do drážky dverí a upevnite skrutkami.
- Zasuňte pohyblivý profil.

DOTYK



N1

SKLON



na strane pántov

na strane kľučky

N2

Nastavenie

- Otáčaním tlačného gombíka nastavte dotyk pohyblivého profilu na podlahu (N1).
- Otáčaním mosadznej skrutky nastavte sklon pohyblivého profilu (N2).