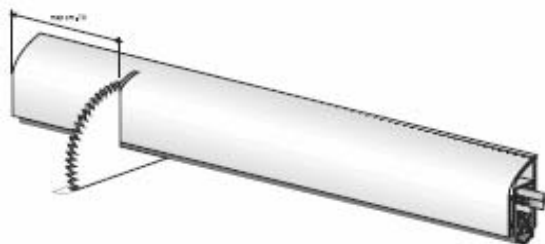




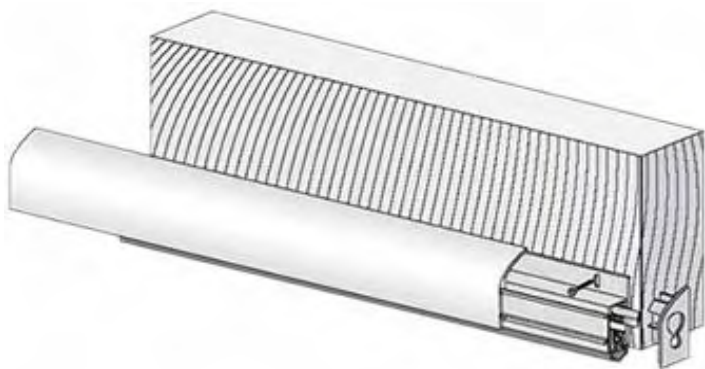
## Návod na montáž

# Comax



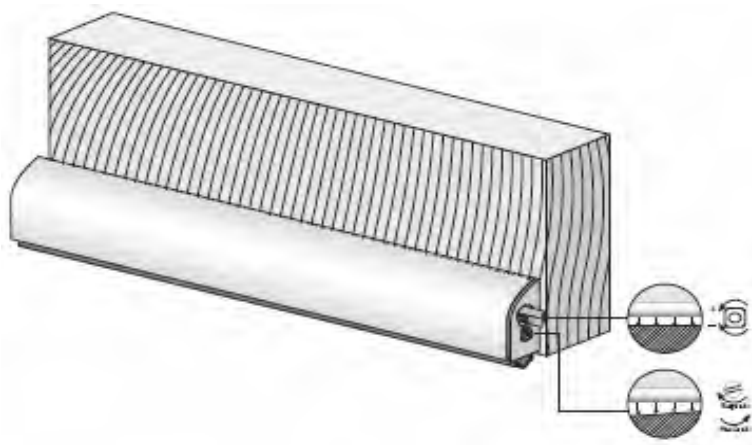
### Prispôsobte dĺžku

- Overte si maximálnu dĺžku skrátenia lišty podľa údajov v katalógu.
- Skráťte dĺžku lišty podľa šírky dverí.



### Upevnenie

- Skrutkami upevnite lištu Comax.
- Nasadte hliníkový kryt.
- Pripevnite plastovú záslepku.



### Nastavenie

- Otáčaním tlačného gombíka nastavte dotyk s podlahou.
- Otáčaním mosadznej skrutky nastavte sklon lišty.